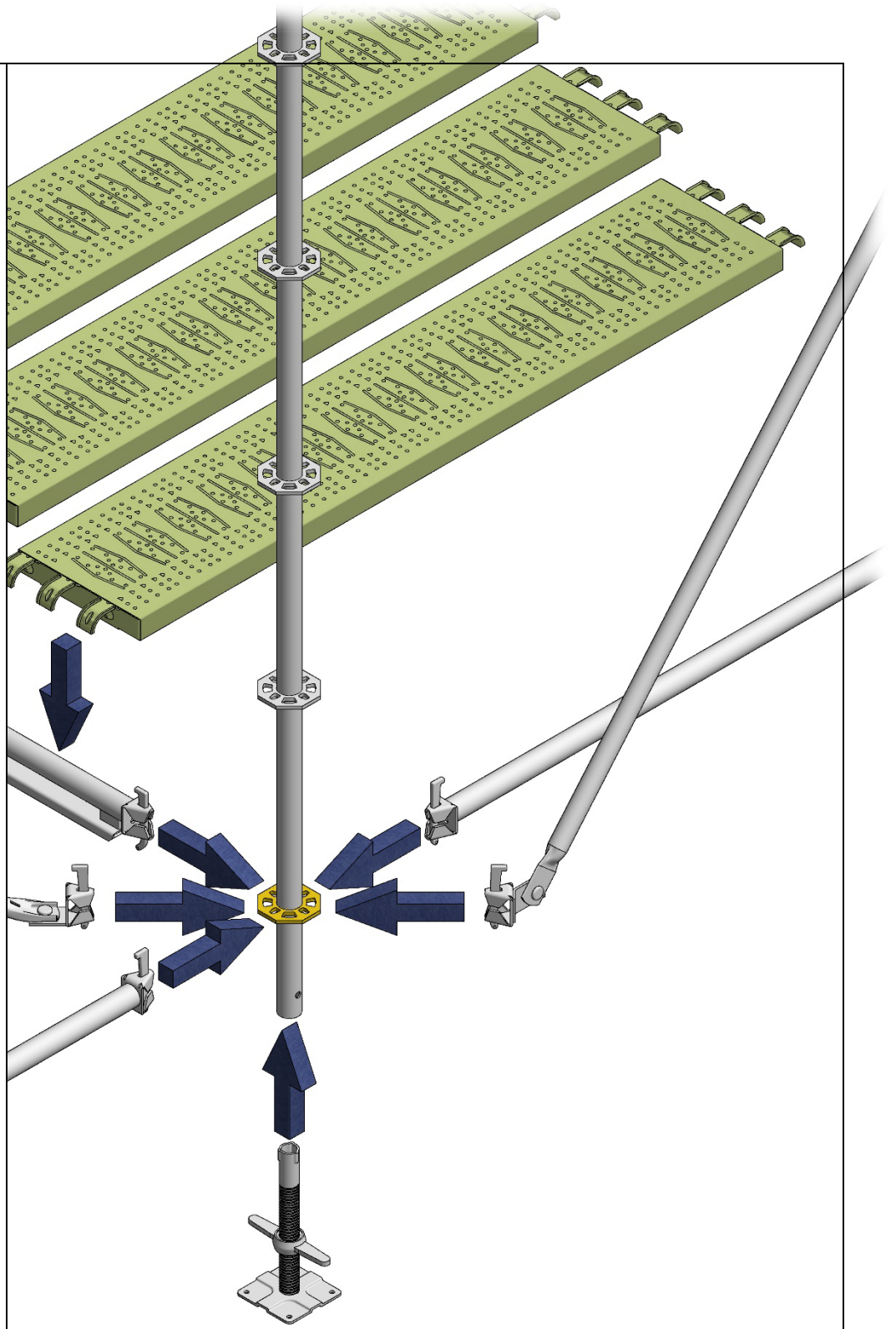




MARCAGLIA



elementi sistema SM8

REV.10

NOTE PER LA CONSULTAZIONE

La consultazione del presente documento può avvenire su due canali differenti in funzione delle informazioni , su ciascun elemento, che si hanno in partenza e che si vogliono acquisire.

Nelle pagine seguenti sono riportati due indici , "Indice per codice" e "Indice Analitico", dedicati a ciascuno dei due differenti modi di consultazione disponibili.

- Consultazione analitica

L' "indice analitico" presenta in ordine alfabetico tutti gli elementi appartenenti al sistema SM8 e li associa ad una pagina del presente documento in cui vengono fornite, per ciascuno di essi, le seguenti informazioni principali:

- descrizione grafica.
- codice.
- descrizione presente su SAP.
- descrizione estesa del pezzo.
- peso in kg.
- note informative generali.

L'utente che di un elemento conosce solo la famiglia di appartenenza (per esempio : tavola, corrente, diagonale ecc.) oppure conosce solo la descrizione SAP (non sempre chiara) ha la possibilità di risalire velocemente a tutte le altre informazioni relative a ciascun pezzo del sistema SM8.

- Consultazione per codice

L' "indice per codice" presenta in ordine progressivo tutti i codici degli elementi appartenenti al sistema SM8 e li associa alla pagina del presente documento in cui vengono fornite, per ciascuno di essi, le seguenti informazioni principali:

- descrizione grafica.
- codice.
- descrizione presente su SAP.
- descrizione estesa del pezzo.
- peso in kg.
- note informative generali.

L'utente che di un elemento conosce solo il codice può risalire in questo modo a tutte le informazioni relative al singolo pezzo del sistema SM8.

INDICE ANALITICO**B**

BASSETTA INCLINABILE FISSA.....	132
BASSETTA INCLINABILE REGOLABILE.....	133
BASSETTA REGOLABILE DA 1000 MM - NORMA FRANCESE	21
BASSETTA REGOLABILE DA 330 MM.....	20
BASSETTA REGOLABILE DA 405 MM.....	125
BASSETTA REGOLABILE DA 405 MM - NORMA FRANCESE	21
BASSETTA SEMPLICE DIAMETRO 48	20
BASSETTA SEMPLICE DIAMETRO 48 MM NORMA FRANCESE	21
BLOCCAGGIO DOPPIA TRAVE IN LEGNO.....	119

C

CHiodo IN PLASTICA PER TAVOLE DI COMPENSO INDUSTRIA.....	38
CLAMPA CON GIUNTO GIREVOLE.....	132
CLAMPA CON GIUNTO ORIZZONTALE PER RADDOPPIO MONTANTE	128
CLAMPA CON GIUNTO SALDATO IN VERTICALE.....	131
CLAMPA DOPPIA PER RADDOPPIO MONTANTE.....	125
COMPENSO IMPALCATO AUTOBLOCCANTE DA 1140 MM (TRIANGOLO).....	75
COMPENSO IMPALCATO AUTOBLOCCANTE DA 1200 MM (TRIANGOLO).....	75
COMPENSO IMPALCATO AUTOBLOCCANTE DA 1360 MM (TRIANGOLO).....	75
COMPENSO IMPALCATO AUTOBLOCCANTE DA 1800 MM (TRIANGOLO).....	75
COMPENSO IMPALCATO AUTOBLOCCANTE DA 1860 MM (TRIANGOLO).....	75
COMPENSO IMPALCATO AUTOBLOCCANTE DA 2500 MM (TRIANGOLO).....	75
COMPENSO IMPALCATO AUTOBLOCCANTE DA 480 MM (TRIANGOLO).....	75
COMPENSO IMPALCATO AUTOBLOCCANTE DA 500 MM (TRIANGOLO).....	75
COMPENSO IMPALCATO AUTOBLOCCANTE DA 660 MM (TRIANGOLO).....	75
COMPENSO IMPALCATO AUTOBLOCCANTE DA 700 MM (TRIANGOLO).....	75
COMPENSO IMPALCATO AUTOBLOCCANTE DA 810 MM (TRIANGOLO).....	75
COMPENSO IMPALCATO CON CLAMPA DA 1140 MM	52
COMPENSO IMPALCATO CON CLAMPA DA 1500 MM	74
COMPENSO IMPALCATO CON CLAMPA DA 1800 MM	52
COMPENSO IMPALCATO CON CLAMPA DA 2500 MM	52
COMPENSO IMPALCATO CON CLAMPA DA 3000 MM	60
COMPENSO IMPALCATO CON CLAMPA DA 810 MM	56
COMPENSO IMPALCATO DA 1140 MM.....	54
COMPENSO IMPALCATO DA 1800 MM.....	47
COMPENSO IMPALCATO DA 2500 MM.....	47
COMPENSO IMPALCATO DA 810 MM.....	55
COMPENSO IMPALCATO PER RADDOPPIO MONTANTE DA 1140 MM	85
COMPENSO IMPALCATO PER RADDOPPIO MONTANTE DA 1800 MM	85
COMPENSO IMPALCATO PER RADDOPPIO MONTANTE DA 2500 MM	85

COMPENSO IMPALCATO PER RADDOPPIO MONTANTE DA 810 MM	85
COMPENSO IMPALCATO PER TRAVETTA DA 2500 MM LUNGHEZZA 1800 MM.....	53
COMPENSO IMPALCATO PER TRAVETTA DA 2500 MM LUNGHEZZA 2500 MM.....	52
COMPENSO IMPALCATO PER TRAVETTA DA 2500 MM LUNGHEZZA 3000 MM.....	147
COMPENSO IMPALCATO PER TRAVETTA DA 3000 MM LUNGHEZZA 1800 MM.....	60
COMPENSO IMPALCATO PER TRAVETTA DA 3000 MM LUNGHEZZA 2500 MM.....	60
COMPENSO IMPALCATO PER TRAVETTA DA 3000 MM LUNGHEZZA 3000 MM.....	148
CORRENTE DA 1140 MM.....	87
CORRENTE DA 1140 MM NORMA FRANCESE	64
CORRENTE DA 1250 MM.....	114
CORRENTE DA 1500 MM.....	71
CORRENTE DA 1564 MM.....	114
CORRENTE DA 1690 MM.....	61
CORRENTE DA 1800 MM.....	49
CORRENTE DA 1800 MM NORMA FRANCESE	64
CORRENTE DA 2250 MM.....	114
CORRENTE DA 2500 MM.....	50
CORRENTE DA 2500 MM NORMA FRANCESE	64
CORRENTE DA 3000 MM.....	57
CORRENTE DA 3000 MM NORMA FRANCESE	65
CORRENTE DA 424 MM.....	48
CORRENTE DA 480 MM.....	92
CORRENTE DA 810 MM.....	130
CORRENTE DA 810 MM NORMA FRANCESE	64
CORRENTE DA 900 MM.....	89
CORRENTE DA 990 MM.....	61
CORRENTE DI RACCORDO DA 1200 MM	58
CORRENTE DI RACCORDO DA 1360 MM	58
CORRENTE DI RACCORDO DA 1360 MM NORMA FRANCESE	64
CORRENTE DI RACCORDO DA 1860 MM	58
CORRENTE DI RACCORDO DA 500 MM	58
CORRENTE DI RACCORDO DA 660 MM	58
CORRENTE DI RACCORDO DA 660 MM NORMA FRANCESE	64
CORRENTE DI RACCORDO DA 700 MM	58
CORRENTE PARAPETTO SUPERIORE DA 1140 MM	49
CORRENTE PARAPETTO SUPERIORE DA 1140 MM NORMA FRANCESE.....	65
CORRENTE PARAPETTO SUPERIORE DA 1200 MM	58
CORRENTE PARAPETTO SUPERIORE DA 1360 MM	58
CORRENTE PARAPETTO SUPERIORE DA 1360 MM NORMA FRANCESE.....	65
CORRENTE PARAPETTO SUPERIORE DA 1500 MM	71
CORRENTE PARAPETTO SUPERIORE DA 1800 MM	50
CORRENTE PARAPETTO SUPERIORE DA 1800 MM NORMA FRANCESE.....	65
CORRENTE PARAPETTO SUPERIORE DA 1860 MM	58
CORRENTE PARAPETTO SUPERIORE DA 2500 MM	51
CORRENTE PARAPETTO SUPERIORE DA 2500 MM NORMA FRANCESE.....	65

CORRENTE PARAPETTO SUPERIORE DA 3000 MM	58
CORRENTE PARAPETTO SUPERIORE DA 3000 MM NORMA FRANCESE.....	66
CORRENTE PARAPETTO SUPERIORE DA 424 MM	49
CORRENTE PARAPETTO SUPERIORE DA 424 MM NORMA FRANCESE.....	65
CORRENTE PARAPETTO SUPERIORE DA 480 MM	56
CORRENTE PARAPETTO SUPERIORE DA 660 MM	58
CORRENTE PARAPETTO SUPERIORE DA 660 MM NORMA FRANCESE.....	65
CORRENTE PARAPETTO SUPERIORE DA 700 MM	58
CORRENTE PARAPETTO SUPERIORE DA 810 MM	56
CORRENTE PARAPETTO SUPERIORE DA 810 MM NORMA FRANCESE.....	65
CORRENTE PARAPETTO SUPERIORE DA 900 MM	53
CORRENTE RINFORZATO DA 1800 MM	102
CORRENTE TELESCOPICO DA 1140 A 1800 MM.....	92
CORRENTE TELESCOPICO DA 2200 A 3000 MM CON CLAMPA GIREVOLE.....	59
CORRIMANO PER SCALA	40
CORRIMANO PER SCALA NORMA FRANCESE.....	41

D

DIAGONALE DI SEZIONE DIAMETRO 48 MM - PER CAMPO DA 1140X2000 MM.....	111
DIAGONALE DI SEZIONE DIAMETRO 48 MM - PER CAMPO DA 1800X2000 MM.....	113
DIAGONALE DI SEZIONE DIAMETRO 48 MM - PER CAMPO DA 2500X2000 MM.....	113
DIAGONALE DI SEZIONE DIAMETRO 48 MM - PER CAMPO DA 3000X2000 MM.....	73
DIAGONALE DI SEZIONE DIAMETRO 48 MM - PER CAMPO DA 810X2000 MM.....	111
DIAGONALE DI SEZIONE DIAMETRO 48 MM DA 1140X2000 MM NORMA FRANCESE.....	115
DIAGONALE DI SEZIONE DIAMETRO 48 MM DA 810X2000 MM NORMA FRANCESE.....	115
DIAGONALE IN PIANTA DIAMETRO 40 MM PER CAMPI DA 1564X1250 MM.....	117
DIAGONALE IN PIANTA DIAMETRO 40 MM PER CAMPI DA 1564X1800 MM.....	117
DIAGONALE IN PIANTA DIAMETRO 40 MM PER CAMPI DA 1800X1140 MM.....	105
DIAGONALE IN PIANTA DIAMETRO 40 MM PER CAMPI DA 1800X1250 MM.....	117
DIAGONALE IN PIANTA DIAMETRO 40 MM PER CAMPI DA 2250X1800 MM.....	116
DIAGONALE IN PIANTA DIAMETRO 40 MM PER CAMPI DA 2500X1140 MM.....	105
DIAGONALE IN PIANTA DIAMETRO 40 MM PER CAMPO DA 1140x1140 MM	107
DIAGONALE IN PIANTA DIAMETRO 40 MM PER CAMPO DA 1140x1140 MM NORMA FRANCESE.....	108
DIAGONALE IN PIANTA DIAMETRO 40 MM PER CAMPO DA 1140x1200 MM	110
DIAGONALE IN PIANTA DIAMETRO 40 MM PER CAMPO DA 1140x1360 MM	110
DIAGONALE IN PIANTA DIAMETRO 40 MM PER CAMPO DA 1140x1860 MM	110
DIAGONALE IN PIANTA DIAMETRO 40 MM PER CAMPO DA 1140x480 MM	107
DIAGONALE IN PIANTA DIAMETRO 40 MM PER CAMPO DA 1140x500 MM	107
DIAGONALE IN PIANTA DIAMETRO 40 MM PER CAMPO DA 1140x660 MM	107
DIAGONALE IN PIANTA DIAMETRO 40 MM PER CAMPO DA 1140x700 MM	107
DIAGONALE IN PIANTA DIAMETRO 40 MM PER CAMPO DA 1140x810 MM	107
DIAGONALE IN PIANTA DIAMETRO 40 MM PER CAMPO DA 1140x810 MM NORMA FRANCESE.....	108
DIAGONALE IN PIANTA DIAMETRO 40 MM PER CAMPO DA 1800x1140 MM NORMA FRANCESE.....	108
DIAGONALE IN PIANTA DIAMETRO 40 MM PER CAMPO DA 1800x1800 MM	106
DIAGONALE IN PIANTA DIAMETRO 40 MM PER CAMPO DA 1800x810 MM	107

DIAGONALE IN PIANTA DIAMETRO 40 MM PER CAMPO DA 1800x810 MM NORMA FRANCESE.....	108
DIAGONALE IN PIANTA DIAMETRO 40 MM PER CAMPO DA 2500x1140 MM NORMA FRANCESE.....	108
DIAGONALE IN PIANTA DIAMETRO 40 MM PER CAMPO DA 2500x1800 MM	106
DIAGONALE IN PIANTA DIAMETRO 40 MM PER CAMPO DA 2500x2500 MM	104
DIAGONALE IN PIANTA DIAMETRO 40 MM PER CAMPO DA 2500x810 MM	107
DIAGONALE IN PIANTA DIAMETRO 40 MM PER CAMPO DA 2500x810 MM NORMA FRANCESE.....	108
DIAGONALE IN PIANTA DIAMETRO 40 MM PER CAMPO DA 810x810 MM	107
DIAGONALE IN PIANTA DIAMETRO 40 MM PER CAMPO DA 810x810 MM NORMA FRANCESE.....	108
DIAGONALE IN PIANTA DIAMETRO 40 MM PER RADDOPPIO MONTANTE CAMPI DA 1800 MM.....	105
DIAGONALE IN PIANTA DIAMETRO 40 MM PER RADDOPPIO MONTANTE CAMPI DA 2500 MM.....	105
DIAGONALE IN PIANTA DIAMETRO 48 MM PER CAMPO DA 2500x2500 MM	106
DIAGONALE IN PIANTA DIAMETRO 48 MM PER CAMPO DA 3000x1140 MM	108
DIAGONALE IN PIANTA DIAMETRO 48 MM PER CAMPO DA 3000x1140 MM NORMA FRANCESE.....	109
DIAGONALE IN PIANTA DIAMETRO 48 MM PER CAMPO DA 3000x1500 MM	109
DIAGONALE IN PIANTA DIAMETRO 48 MM PER CAMPO DA 3000x1800 MM	108
DIAGONALE IN PIANTA DIAMETRO 48 MM PER CAMPO DA 3000x2500 MM	108
DIAGONALE IN PIANTA DIAMETRO 48 MM PER CAMPO DA 3000x3000 MM	108
DIAGONALE IN PIANTA DIAMETRO 48 MM PER CAMPO DA 3000x810 MM	108
DIAGONALE IN PIANTA DIAMETRO 48 MM PER CAMPO DA 3000x810 MM NORMA FRANCESE.....	109
DIAGONALE IN PIANTA DIAMETRO 48 MM PER RADDOPPIO MONTANTE CAMPI DA 3000 MM.....	104
DIAGONALE IN VISTA DIAMETRO 40 MM PER CAMPI DA 1140X1000	112
DIAGONALE IN VISTA DIAMETRO 40 MM PER CAMPI DA 1140X1500 MM.....	112
DIAGONALE IN VISTA DIAMETRO 40 MM PER CAMPI DA 1140X2000 MM NORMA FRANCESE	114
DIAGONALE IN VISTA DIAMETRO 40 MM PER CAMPI DA 1140X500 MM.....	147
DIAGONALE IN VISTA DIAMETRO 40 MM PER CAMPI DA 1250X1000 MM.....	112
DIAGONALE IN VISTA DIAMETRO 40 MM PER CAMPI DA 1250X1500 MM.....	112
DIAGONALE IN VISTA DIAMETRO 40 MM PER CAMPI DA 1250X2000 MM.....	112
DIAGONALE IN VISTA DIAMETRO 40 MM PER CAMPI DA 1564X1000 MM.....	112
DIAGONALE IN VISTA DIAMETRO 40 MM PER CAMPI DA 1564X1500 MM.....	112
DIAGONALE IN VISTA DIAMETRO 40 MM PER CAMPI DA 1564X2000 MM.....	112
DIAGONALE IN VISTA DIAMETRO 40 MM PER CAMPI DA 1800X1000 MM.....	112
DIAGONALE IN VISTA DIAMETRO 40 MM PER CAMPI DA 1800X1500 MM.....	112
DIAGONALE IN VISTA DIAMETRO 40 MM PER CAMPI DA 1800X2000 MM.....	110
DIAGONALE IN VISTA DIAMETRO 40 MM PER CAMPI DA 1800X2000 MM NORMA FRANCESE	114
DIAGONALE IN VISTA DIAMETRO 40 MM PER CAMPI DA 1800X500 MM.....	147
DIAGONALE IN VISTA DIAMETRO 40 MM PER CAMPI DA 2250X1000 MM.....	112
DIAGONALE IN VISTA DIAMETRO 40 MM PER CAMPI DA 2250X1500 MM.....	112
DIAGONALE IN VISTA DIAMETRO 40 MM PER CAMPI DA 2250X2000 MM.....	112
DIAGONALE IN VISTA DIAMETRO 40 MM PER CAMPI DA 2500X2000 MM.....	110
DIAGONALE IN VISTA DIAMETRO 40 MM PER CAMPI DA 2500X2000 MM NORMA FRANCESE	115
DIAGONALE IN VISTA DIAMETRO 40 MM PER CAMPI DA 810X1000 MM.....	147
DIAGONALE IN VISTA DIAMETRO 40 MM PER CAMPI DA 810X1500 MM.....	147
DIAGONALE IN VISTA DIAMETRO 40 MM PER CAMPI DA 810X2000 MM NORMA FRANCESE	114
DIAGONALE IN VISTA DIAMETRO 40 MM PER CAMPI DA 810X500 MM.....	147
DIAGONALE IN VISTA DIAMETRO 40 MM PER CAMPO DA 1500X2000 MM.....	72

DIAGONALE IN VISTA DIAMETRO 48 MM PER CAMPI DA 1140X2000 MM	111
DIAGONALE IN VISTA DIAMETRO 48 MM PER CAMPI DA 1200x2000 MM	111
DIAGONALE IN VISTA DIAMETRO 48 MM PER CAMPI DA 1360X2000 MM	111
DIAGONALE IN VISTA DIAMETRO 48 MM PER CAMPI DA 1800X2000 MM	117
DIAGONALE IN VISTA DIAMETRO 48 MM PER CAMPI DA 1860x2000 MM	111
DIAGONALE IN VISTA DIAMETRO 48 MM PER CAMPI DA 3000X1500 MM	113
DIAGONALE IN VISTA DIAMETRO 48 MM PER CAMPI DA 3000X2000 MM	111
DIAGONALE IN VISTA DIAMETRO 48 MM PER CAMPI DA 3000X2000 MM NORMA FRANCESE	116
DIAGONALE IN VISTA DIAMETRO 48 MM PER CAMPI DA 480x2000 MM	118
DIAGONALE IN VISTA DIAMETRO 48 MM PER CAMPI DA 500x2000 MM	118
DIAGONALE IN VISTA DIAMETRO 48 MM PER CAMPI DA 660x2000 MM	118
DIAGONALE IN VISTA DIAMETRO 48 MM PER CAMPI DA 700x2000 MM	118
DIAGONALE IN VISTA DIAMETRO 48 MM PER CAMPI DA 810X2000 MM	111

E

ELEMENTO DI PARTENZA	43
ELEMENTO DI PARTENZA NORMA FRANCESE	44

F

FERMAPIEDE DA 1140 MM.....	47
FERMAPIEDE DA 1360 MM.....	59
FERMAPIEDE DA 1500 MM.....	72
FERMAPIEDE DA 1800 MM.....	47
FERMAPIEDE DA 2500 MM.....	47
FERMAPIEDE DA 3000 MM.....	59
FERMAPIEDE DA 424 MM.....	47
FERMAPIEDE DA 480 MM.....	57
FERMAPIEDE DA 660 MM.....	59
FERMAPIEDE DA 810 MM.....	55
FERMAPIEDE DA 900 MM.....	54
FERMAPIEDE TELESCOPICO DA 1000 A 1500 MM.....	61
FERMAPIEDE UNIFICATO DA 1140 MM DI FACCIATA E DI TESTATA	46
FERMAPIEDE UNIFICATO DA 1200 MM DI FACCIATA.....	46
FERMAPIEDE UNIFICATO DA 1360 MM DI FACCIATA.....	46
FERMAPIEDE UNIFICATO DA 1800 MM DI FACCIATA.....	39
FERMAPIEDE UNIFICATO DA 1800 MM DI FACCIATA - NORMA FRANCESE	39
FERMAPIEDE UNIFICATO DA 1860 MM DI FACCIATA.....	46
FERMAPIEDE UNIFICATO DA 2500 MM DI FACCIATA.....	39
FERMAPIEDE UNIFICATO DA 2500 MM DI FACCIATA - NORMA FRANCESE	39
FERMAPIEDE UNIFICATO DA 3000 MM DI FACCIATA.....	39
FERMAPIEDE UNIFICATO DA 3000 MM DI FACCIATA - NORMA FRANCESE	39
FERMAPIEDE UNIFICATO DA 424 MM PER MENSOLA INTERNA.....	46
FERMAPIEDE UNIFICATO DA 480 MM DI FACCIATA.....	46
FERMAPIEDE UNIFICATO DA 500 MM DI FACCIATA.....	46
FERMAPIEDE UNIFICATO DA 600 MM DI FACCIATA.....	46

FERMAPIEDE UNIFICATO DA 700 MM DI FACCIATA.....	46
FERMAPIEDE UNIFICATO DA 810 MM DI FACCIATA E DI TESTATA PER PIAZZOLA DI CARICO.....	46

M

MENSOLA DA 1140 MM PER DISASSAMENTO.....	129
MENSOLA DA 1140 MM PER DISASSAMENTO E PER PIAZZOLA DI CARICO NORMA FRANCESE.....	134
MENSOLA DA 810 MM PER DISASSAMENTO E PER PIAZZOLA DI CARICO.....	129
MENSOLA DA 810 MM PER DISASSAMENTO E PER PIAZZOLA DI CARICO NORMA FRANCESE.....	133
MENSOLA INTERNA DI TESTATA PER TAVOLA DA 330.....	123
MENSOLA INTERNA DI TESTATA PER TAVOLA DA 330 MM - NORMA FRANCESE.....	136
MENSOLA INTERNA INERTMEDIA PER TAVOLA DA 330 MM.....	137
MENSOLA INTERNA INTREMEDIA PER TAVOLA DA 330 MM NORMA FRANCESE.....	123
MONTANTE DA 1000 MM CON SPINOTTO \varnothing 38x2 MM NORMA FRANCESE.....	45
MONTANTE DA 1000 MM CON SPINOTTO \varnothing 38x2,5 MM.....	42
MONTANTE DA 1000 MM SENZA SPINOTTO.....	44
MONTANTE DA 1500 MM CON SPINOTTO \varnothing 38x2 MM NORMA FRANCESE.....	45
MONTANTE DA 1500 MM CON SPINOTTO \varnothing 38x2,5 MM.....	42
MONTANTE DA 1500 MM SENZA SPINOTTO.....	44
MONTANTE DA 2000 MM CON SPINOTTO \varnothing 38x2 MM NORMA FRANCESE.....	45
MONTANTE DA 2000 MM CON SPINOTTO \varnothing 38x2,5 MM.....	42
MONTANTE DA 2000 MM SENZA SPINOTTO.....	44
MONTANTE DA 2500 MM CON SPINOTTO \varnothing 38x2 MM NORMA FRANCESE.....	45
MONTANTE DA 2500 MM CON SPINOTTO \varnothing 38x2,5 MM.....	42
MONTANTE DA 2500 MM SENZA SPINOTTO.....	44
MONTANTE DA 3000 MM CON SPINOTTO \varnothing 38x2,5 MM.....	42
MONTANTE DA 3000 MM CON SPINOTTO \varnothing 38x2MM NORMA FRANCESE.....	45
MONTANTE DA 3000 MM SENZA SPINOTTO.....	44
MONTANTE DA 3500 MM CON SPINOTTO \varnothing 38x2 MM.....	43
MONTANTE DA 3500 MM CON SPINOTTO \varnothing 38x2 MM NORMA FRANCESE.....	45
MONTANTE DA 4000 MM CON SPINOTTO \varnothing 38x2 MM NORMA FRANCESE.....	45
MONTANTE DA 4000 MM CON SPINOTTO \varnothing 38x2,5 MM.....	42
MONTANTE DA 500 MM CON SPINOTTO \varnothing 38x2 MM NORMA FRANCESE.....	45
MONTANTE DA 500 MM CON SPINOTTO \varnothing 38x2,5 MM.....	42
MONTANTE DA 500 MM SENZA SPINOTTO.....	44

N

NODO OTTAGONALE SCIOLTO.....	126
------------------------------	-----

P

PARAPETTO MONTA/SMONTA IN SICUREZZA DA 1140 MM - IN ALLUMINO.....	62
PARASASSI.....	121
PIEDE REGOLABILE PER PUNTELLAZIONE.....	120
PUNTONE CON SPINOTTO PER MENSOLA DA 810 MM.....	130
PUNTONE PER MENSOLA DA 1140 MM.....	122
PUNTONE PER MENSOLA DA 1140 MM NORMA FRANCESE.....	135

PUNTONE PER MENSOLA DA 810 MM.....	122
PUNTONE PER MENSOLA DA 810 MM NORMA FRANCESE.....	134
PUNTONE PER PARTENZA RASTREMATA DA 154 MM A 1140 MM.....	127
PUNTONE PER PARTENZA RASTREMATA DA 424 MM A 1140 MM.....	128
PUNTONE PER PARTENZA RASTREMATA DA 480 MM A 1140 MM.....	137

S

SCALA 1200 COMPENSO IMPALCATO CON CLAMPA DA 200X1140 MM.....	74
SCALA 1200 COMPENSO IMPALCATO CON CLAMPA DA 200X1800 MM.....	74
SCALA 1200 COMPENSO IMPALCATO CON CLAMPA DA 200X2500 MM.....	74
SCALA 1200 COMPENSO IMPALCATO CON CLAMPA DA 200X3000 MM.....	74
SCALA 1200 COSCIALE DESTRO DA 1800 - 6 GRADINI.....	68
SCALA 1200 COSCIALE DESTRO DA 300 - 1 GRADINO.....	76
SCALA 1200 COSCIALE DESTRO DA 600 - 2 GRADINI.....	69
SCALA 1200 COSCIALE DESTRO DA 900 - 3 GRADINI.....	77
SCALA 1200 COSCIALE SINISTRO DA 1800 - 6 GRADINI.....	68
SCALA 1200 COSCIALE SINISTRO DA 300 - 1 GRADINO.....	76
SCALA 1200 COSCIALE SINISTRO DA 600 - 2 GRADINI.....	69
SCALA 1200 COSCIALE SINISTRO DA 900 - 3 GRADINI.....	77
SCALA 1200 GRADINO "ABA GF" DA 1350X50X300 MM SPESSORE 2 MM.....	70
SCALA 1200 PARAPETTO DESTRO DA 1800 MM.....	79
SCALA 1200 PARAPETTO DESTRO DA 900 MM.....	78
SCALA 1200 PARAPETTO SINISTRO DA 1800 MM.....	79
SCALA 1200 PARAPETTO SINISTRO DA 900 MM.....	78
SCALA 1200 SUPPORTO PER GRADINO H=58 MM.....	70
SCALA 1200 SUPPORTO PER PRIMO GRADINO H=58 MM.....	70
SCALA 1800X1800 FERMAPIEDE INTERNO LUNGO 1016 MM.....	103
SCALA 1800X1800 FERMAPIEDE INTERNO LUNGO 1026 MM.....	103
SCALA 1800X1800 FERMAPIEDE INTERNO LUNGO 1800 MM.....	102
SCALA 1800X1800 FISSAGGIO GRADINI SCALA.....	148
SCALA 1800X1800 PARAPETTO ESTERNO.....	95
SCALA 1800X1800 PARAPETTO INTERNO.....	96
SCALA 1800X1800 PARAPETTO START/STOP.....	97
SCALA 1800X1800 RACCORDO PARAPETTO INTERNO.....	96
SCALA 1800X1800 RAMPA SCALA.....	95
SCALA 1800X1800 SBARCO INTERMEDIO.....	98
SCALA 1800X1800 SBARCO START.....	98
SCALA 1800X1800 SBARCO STOP.....	99
SCALA 1800X1800 SPINA DIAMETRO 12 MM LUNGA 120 MM.....	99
SCALA 1800X1800 SPINA DIAMETRO 12 MM LUNGA 70 MM.....	100
SCALA 660X3000 CORRIMANO CON CLAMPA DESTRO.....	81
SCALA 660X3000 CORRIMANO CON CLAMPA SINISTRO.....	86
SCALA 660X3000 CORRIMANO DESTRO.....	85
SCALA 660X3000 CORRIMANO INTERNO TIPO 1.....	82
SCALA 660X3000 CORRIMANO INTERNO TIPO 2.....	82

SCALA 660X3000 CORRIMANO SINISTRO.....	81
SCALA 660X3000 COSCIALE DESTRO.....	80
SCALA 660X3000 COSCIALE SINISTRO.....	80
SCALA 660X3000 FERMAPIEDE INTERNO L=1810 mm.....	84
SCALA 660X3000 FERMAPIEDE INTERNO L=2930 mm.....	84
SCALA 660X3000 GRADINO ABA XF.....	83
SCALA 660X3000 GRADINO ABA XLF.....	83
SCALA PER TAVOLA CON BOTOLA.....	40
SCALA PER TAVOLA CON BOTOLA NORMA FRANCESE.....	41
SCIVOLO LATERALE PER COMPENSO INDUSTRIA DA 480X40 MM.....	38
SCIVOLO PER COMPENSO INDUSTRIA DA 180X40 MM.....	38
SCIVOLO PER COMPENSO INDUSTRIA DA 240X40 MM.....	38
SCIVOLO PER COMPENSO INDUSTRIA DA 300X40 MM.....	38
SPINA A VERME DIAMETRO 10 MM.....	22
SPINA CON MOLLA DIAMETRO 12 MM.....	119
SPINOTTO DI RIPARTENZA.....	135
SPINOTTO PER PUNTELLAZIONE DIAMETRO 38X4 MM CON DOPPIO FORO.....	118
STAFFA DI AGGANCIO PER TAVOLE D'ANGOLO.....	26
STOCCO DI ANCORAGGIO TIPO A DA 841 MM.....	124
STOCCO DI ANCORAGGIO TIPO B DA 1211 MM.....	124
STOCCO DI ANCORAGGIO TIPO B DA 311 MM.....	136
STOCCO DI ANCORAGGIO TIPO B DA 611 MM.....	136

T

TAPPO DI CHIUSURA IMPALCATI.....	127
TAVOLA CON BOTOLA APERTURA FRONTALE DA 660X1800 MM ALLUMINIO/MULTISTRATO.....	24
TAVOLA CON BOTOLA APERTURA FRONTALE DA 660X2500 MM ALLUMINIO/MULTISTRATO.....	24
TAVOLA CON BOTOLA APERTURA FRONTALE DA 660X3000 MM ALLUMINIO/MULTISTRATO.....	23
TAVOLA CON BOTOLA APERTURA FRONTALE SCALA INCORPORATA DA 660X2500 MM ALLUMINIO/MULTISTRATO.....	24
TAVOLA CON BOTOLA APERTURA FRONTALE SCALA INCORPORATA DA 660X3000 MM ALLUMINIO/MULTISTRATO.....	23
TAVOLA CON BOTOLA APERTURA LATERALE DA 600X1800 MM NORMA FRANCESE -ALLUMINIO/MULTISTRATO.....	28
TAVOLA CON BOTOLA APERTURA LATERALE DA 600X2500 MM NORMA FRANCESE - ALLUMINIO/MULTISTRATO.....	28
TAVOLA CON BOTOLA APERTURA LATERALE DA 600X3000 MM NORMA FRANCESE - ALLUMINIO/MULTISTRATO.....	28
TAVOLA CON BOTOLA DA 600X2500X60 MM IN ACCIAIO.....	48
TAVOLA CON BOTOLA DA 660X1800X60 MM IN ACCIAIO.....	48
TAVOLA D'ANGOLO DA 300X1400 MM.....	25
TAVOLA D'ANGOLO DA 300X1600 MM.....	25
TAVOLA D'ANGOLO DA 300X1800 MM.....	25
TAVOLA D'ANGOLO DA 490X1400 MM.....	25
TAVOLA D'ANGOLO DA 490X1600 MM.....	25
TAVOLA D'ANGOLO DA 490X1800 MM.....	25
TAVOLA D'ANGOLO DI COMPENSO DA 390X1400 MM.....	26
TAVOLA D'ANGOLO DI COMPENSO DA 390X1600 MM.....	26
TAVOLA D'ANGOLO DI COMPENSO DA 390X1800 MM.....	26
TAVOLA D'ANGOLO DI COMPENSO DA 490X1400 MM.....	26

TAVOLA D'ANGOLO DI COMPENSO DA 490X1600 MM	26
TAVOLA D'ANGOLO DI COMPENSO DA 490X1800 MM	26
TAVOLA DI COMPENSO AD INCASTRO DA 200X200 MM.....	25
TAVOLA DI COMPENSO AD INCASTRO DA 200X400 MM.....	25
TAVOLA DI COMPENSO AD INCASTRO DA 200X600 MM.....	25
TAVOLA DI COMPENSO AD INCASTRO DA 300X1000 MM.....	28
TAVOLA DI COMPENSO INDUSTRIA DA 180X1020X40X2 MM.....	36
TAVOLA DI COMPENSO INDUSTRIA DA 180X1500X40X2 MM.....	36
TAVOLA DI COMPENSO INDUSTRIA DA 180X2010X40X2 MM.....	36
TAVOLA DI COMPENSO INDUSTRIA DA 180X2520X40X2 MM.....	36
TAVOLA DI COMPENSO INDUSTRIA DA 240X1020X40X2 MM.....	37
TAVOLA DI COMPENSO INDUSTRIA DA 240X1500X40X2 MM.....	37
TAVOLA DI COMPENSO INDUSTRIA DA 240X2010X40X2 MM.....	37
TAVOLA DI COMPENSO INDUSTRIA DA 240X2520X40X2,5 MM.....	37
TAVOLA DI COMPENSO INDUSTRIA DA 300X1020X40X2 MM.....	37
TAVOLA DI COMPENSO INDUSTRIA DA 300X1500X40X2 MM.....	37
TAVOLA DI COMPENSO INDUSTRIA DA 300X2010X40X2 MM.....	37
TAVOLA DI COMPENSO INDUSTRIA DA 300X2520X40X2,5 MM.....	37
TAVOLA METALLICA DA PONTE DA 200X1140X50 MM	27
TAVOLA METALLICA DA PONTE DA 490X1140X50 MM	27
TAVOLA METALLICA TIPO EU DA 330X1140 MM.....	51
TAVOLA METALLICA TIPO EU DA 330X1200 MM.....	67
TAVOLA METALLICA TIPO EU DA 330X1360 MM.....	67
TAVOLA METALLICA TIPO EU DA 330X1800 MM.....	22
TAVOLA METALLICA TIPO EU DA 330X1860 MM.....	67
TAVOLA METALLICA TIPO EU DA 330X2500 MM.....	22
TAVOLA METALLICA TIPO EU DA 330X480 MM.....	67
TAVOLA METALLICA TIPO EU DA 330X500 MM.....	67
TAVOLA METALLICA TIPO EU DA 330X660 MM.....	67
TAVOLA METALLICA TIPO EU DA 330X700 MM.....	67
TAVOLA METALLICA TIPO EU DA 330X810 MM.....	67
TAVOLA SECURDECK DA 330X1140X50 MM.....	29
TAVOLA SECURDECK DA 330X1800X50 MM.....	29
TAVOLA SECURDECK DA 330X1800X50 MM NORMA FRANCESE	30
TAVOLA SECURDECK DA 330X2500X50 MM.....	29
TAVOLA SECURDECK DA 330X2500X50 MM NORMA FRANCESE	30
TAVOLA SECURDECK DA 330X3000X50 MM NORMA FRANCESE	31
TAVOLA SECURDECK DA 330X3000X75 MM.....	29
TAVOLA SECURDECK DA 330X3000X75 MM NORMA FRANCESE	31
TAVOLA SECURDECK DA 330X810X50 MM.....	30
TAVOLA SECURDECK INDUSTRIA DA 330X1140X50 MM – Z200.....	35
TAVOLA SECURDECK INDUSTRIA DA 330X1140X50 MM – Z400.....	35
TAVOLA SECURDECK INDUSTRIA DA 330X1140X50 MM – ZINCATA A CALDO.....	36
TAVOLA SECURDECK INDUSTRIA DA 330X1800X50 MM – Z200.....	32
TAVOLA SECURDECK INDUSTRIA DA 330X1800X50 MM – Z400.....	33

TAVOLA SECURDECK INDUSTRIA DA 330X1800X50 MM – ZINCATA A CALDO.....	34
TAVOLA SECURDECK INDUSTRIA DA 330X2500X50 MM – Z200.....	33
TAVOLA SECURDECK INDUSTRIA DA 330X2500X50 MM – Z400.....	32
TAVOLA SECURDECK INDUSTRIA DA 330X2500X50 MM – ZINCATA A CALDO.....	34
TAVOLA SECURDECK INDUSTRIA DA 330X3000X75 MM – Z200.....	32
TAVOLA SECURDECK INDUSTRIA DA 330X3000X75 MM – Z400.....	33
TAVOLA SECURDECK INDUSTRIA DA 330X3000X75 MM – ZINCATA A CALDO.....	34
TAVOLA SECURDECK INDUSTRIA DA 330X810X50 MM – Z200.....	35
TAVOLA SECURDECK INDUSTRIA DA 330X810X50 MM – Z400.....	35
TAVOLA SECURDECK INDUSTRIA DA 330X810X50 MM – ZINCATA A CALDO.....	36
TELAIO PARAPETTO DI SICUREZZA A MOLLA.....	67
TELAIO PARAPETTO DI SICUREZZA DA 1140 MM NORMA FRANCESE.....	63
TELAIO PARAPETTO DI SICUREZZA DA 1800 MM NORMA FRANCESE.....	64
TELAIO PARAPETTO DI SICUREZZA DA 2500 MM NORMA FRANCESE.....	64
TELAIO PARAPETTO DI SICUREZZA DA 3000 MM NORMA FRANCESE.....	66
TELAIO PARAPETTO MONTA/SMONTA IN SICUREZZA DA 1800 MM - IN ALLUMINO.....	62
TELAIO PARAPETTO MONTA/SMONTA IN SICUREZZA DA 2500 MM - IN ALLUMINO.....	62
TELAIO PARAPETTO MONTA/SMONTA IN SICUREZZA DA 3000 MM - IN ALLUMINO.....	62
TELAIO PARAPETTO MONTA/SMONTA IN SICUREZZA DA 810 MM - IN ALLUMINO.....	63
TELAIO PER PASSAGGIO PEDONALE DA 1710 MM.....	138
TELAIO PER PASSAGGIO PEDONALE DA 1710 MM -NORMA FRANCESE.....	139
TERMINALE SUPERIORE.....	126
TESTA A CROCE PER PUNTELLAZIONE – ZINCATA A CALDO.....	121
TESTA A CROCE PER PUNTELLAZIONE – ZINCATA ELETTROLITICAMENTE.....	121
TESTA REGOLABILE PER PUNTELLAZIONE.....	120
TORRE SCALA COSCIALE DESTRO.....	89
TORRE SCALA COSCIALE SINISTRO.....	90
TORRE SCALA GRADINO FINALE.....	87
TORRE SCALA GRADINO NORMALE.....	90
TORRE SCALA PIATTO COPRIFORO.....	86
TORRE SCALA RAMPA SCALA H=1 METRO COSCIALE DESTRO.....	88
TORRE SCALA RAMPA SCALA H=1 METRO COSCIALE SINISTRO.....	88
TRAVE CARRAIA L=3600 MM H=500 MM.....	141
TRAVE CARRAIA L=3600 MM H=600 MM.....	141
TRAVE CARRAIA L=3600 MM H=600 MM NORMA FRANCESE.....	144
TRAVE CARRAIA L=5000 MM H=500 MM.....	140
TRAVE CARRAIA L=5000 MM H=600 MM.....	142
TRAVE CARRAIA L=5000 MM H=600 MM NORMA FRANCESE.....	145
TRAVE CARRAIA L=6000 MM H=600 MM.....	143
TRAVE CARRAIA L=6000 MM H=600 MM NORNIA FRANCESE.....	145
TRAVE PER PIAZZOLA DI CARICO DA 1800 MM H=500 MM.....	93
TRAVE PER PIAZZOLA DI CARICO DA 2500 MM H=500 MM.....	94
TRAVE PER PIAZZOLA DI CARICO DA 3000 MM H=500 MM.....	94
TRAVERSO DI RACCORDO SM8/TELAIO DA 1140/1048 MM.....	131
TRAVETTA DI COLLEGAMENTO DA 1140 MM PER TRAVI CARRAIE H=500 MM.....	140

TRAVETTA DI COLLEGAMENTO DA 1140 MM PER TRAVI CARRAIE H=600 MM	142
TRAVETTA DI COLLEGAMENTO DA 1140 MM PER TRAVI CARRAIE H=600 MM NORMA FRANCESE	146
TRAVETTA DI COLLEGAMENTO DA 810 MM PER TRAVI CARRAIE H=500 MM	138
TRAVETTA DI COLLEGAMENTO DA 810 MM PER TRAVI CARRAIE H=600 MM	144
TRAVETTA DI COLLEGAMENTO DA 810 MM PER TRAVI CARRAIE H=600 MM NORMA FRANCESE	146
TRAVETTA PER PASSO PEDONALE DA 1950 MM	143
TRAVETTA PER PASSO PEDONALE DA 1950 MM -NORMA FRANCESE.....	139
TRAVETTA RIBASSATA DA 1140 MM	91
TRAVETTA RIBASSATA DA 1500 MM	73
TRAVETTA RIBASSATA DA 1800 MM	91
TRAVETTA RIBASSATA DA 1800 MM NORMA FRANCESE.....	101
TRAVETTA RIBASSATA DA 2500 MM	93
TRAVETTA RIBASSATA DA 2500 MM NORMA FRANCESE.....	101
TRAVETTA RIBASSATA DA 3000 MM	97
TRAVETTA RIBASSATA DA 3000 MM NORMA FRANCESE.....	101
TRAVETTA RINFORZATA DA 1800 MM	100
TRAVETTA RINFORZATA DA 2500 MM	101

INDICE PER CODICE

CODICE	PAGINA	CODICE	PAGINA
3030100006.....	20	3070101621.....	28
3040501062.....	20	3070101559.....	28
3040501102.....	21	3070101649.....	28
3040501112.....	21	3070101659.....	28
3040501126.....	21	3070102031.....	29
3040701006.....	22	3070102041.....	29
3070100501.....	22	3070102051.....	29
3070100701.....	22	3070102071.....	29
3070101069.....	23	3070102121.....	30
3070101079.....	23	3070102181.....	30
3070101129.....	24	3070102191.....	30
3070101139.....	24	3070102201.....	31
3070101149.....	24	3070102231.....	31
3070101301.....	25	3070102401.....	32
3070101311.....	25	3070102411.....	32
3070101321.....	25	3070102421.....	32
3070101331.....	25	3070102431.....	33
3070101341.....	25	3070102441.....	33
3070101351.....	25	3070102451.....	33
3070101361.....	25	3070102461.....	34
3070101371.....	25	3070102471.....	34
3070101381.....	25	3070102481.....	34
3070101391.....	26	3070102491.....	35
3070101401.....	26	3070102501.....	35
3070101411.....	26	3070102511.....	35
3070101421.....	26	3070102521.....	35
3070101431.....	26	3070102531.....	36
3070101441.....	26	3070102541.....	36
3070101451.....	26	3070102591.....	36
3070101601.....	27	3070102601.....	36
3070101611.....	27	3070102611.....	36

3070102621.....	36	3150100221.....	44
3070102631.....	37	3150100231.....	44
3070102641.....	37	3150100241.....	44
3070102651.....	37	3150100251.....	44
3070102661.....	37	3150100261.....	44
3070102671.....	37	3150100401.....	44
3070102681.....	37	3150100411.....	45
3070102691.....	37	3150100421.....	45
3070102701.....	37	3150100431.....	45
3070102711.....	38	3150100441.....	45
3070102721.....	38	3150100451.....	45
3070102731.....	38	3150100461.....	45
3070102741.....	38	3150100471.....	45
3070102759.....	38	3150100481.....	45
3070200101.....	39	3150100901.....	46
3070200141.....	39	3150100911.....	46
3070200151.....	39	3150100921.....	46
3070200301.....	39	3150100931.....	46
3070200311.....	39	3150100941.....	46
3070200321.....	39	3150100951.....	46
3070300131.....	40	3150100961.....	46
3070300141.....	40	3150100971.....	46
3070300191.....	41	3150100981.....	46
3070300201.....	41	3150100991.....	46
3150100101.....	42	3150200131.....	47
3150100111.....	42	3150200141.....	47
3150100121.....	42	3150200151.....	47
3150100131.....	42	3150200161.....	47
3150100141.....	42	3150200171.....	47
3150100151.....	42	3150200181.....	47
3150100161.....	42	3150200191.....	48
3150100171.....	43	3150200201.....	48
3150100201.....	43	3150200211.....	48
3150100211.....	44	3150200221.....	49

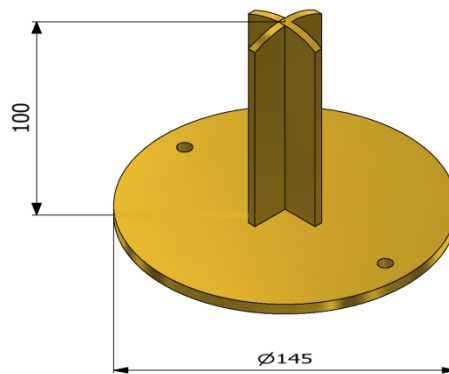
3150200241	49	3150200681	59
3150200251	49	3150200691	59
3150200261	50	3150200701	59
3150200271	50	3150200761	60
3150200281	51	3150200841	60
3150200291	51	3150200851	60
3150200301	52	3150200901	61
3150200311	52	3150200911	61
3150200321	52	3150200921	61
3150200331	52	3150201009	62
3150200361	53	3150201019	62
3150200371	53	3150201029	62
3150200381	54	3150201039	62
3150200451	54	3150201049	63
3150200471	55	3150201081	63
3150200481	55	3150201091	64
3150200501	56	3150201101	64
3150200511	56	3150201121	64
3150200521	56	3150201131	64
3150200531	57	3150201141	64
3150200541	57	3150201151	64
3150200551	58	3150201161	64
3150200561	58	3150201171	64
3150200571	58	3150201181	65
3150200581	58	3150201191	65
3150200591	58	3150201201	65
3150200601	58	3150201211	65
3150200611	58	3150201221	65
3150200621	58	3150201231	65
3150200631	58	3150201241	65
3150200641	58	3150201271	65
3150200651	58	3150201281	66
3150200661	58	3150201291	66
3150200671	59	3150201331	67

3150201401.....	67	3150201881.....	75
3150201411.....	67	3150201891.....	75
3150201421.....	67	3150201901.....	75
3150201431.....	67	3150201911.....	76
3150201441.....	67	3150201921.....	76
3150201451.....	67	3150201931.....	77
3150201461.....	67	3150201941.....	77
3150201471.....	67	3150201981.....	78
3150201511.....	68	3150201991.....	78
3150201521.....	68	3150202001.....	79
3150201551.....	69	3150202011.....	79
3150201561.....	69	3150202021.....	80
3150201591.....	70	3150202031.....	80
3150201601.....	70	3150202041.....	81
3150201611.....	70	3150202051.....	81
3150201621.....	71	3150202061.....	82
3150201631.....	71	3150202071.....	82
3150201641.....	72	3150202081.....	83
3150201651.....	72	3150202091.....	83
3150201661.....	73	3150202101.....	84
3150201671.....	73	3150202111.....	84
3150201681.....	74	3150202121.....	85
3150201691.....	74	3150202131.....	85
3150201701.....	74	3150202141.....	85
3150201711.....	74	3150202151.....	85
3150201721.....	74	3150202161.....	85
3150201801.....	75	3150202171.....	86
3150201811.....	75	3150300181.....	86
3150201821.....	75	3150300191.....	87
3150201831.....	75	3150300201.....	87
3150201841.....	75	3150300221.....	88
3150201851.....	75	3150300231.....	88
3150201861.....	75	3150300241.....	89
3150201871.....	75	3150300251.....	89

3150300281	90	3150400071	105
3150300291	90	3150400081	105
3150300301	91	3150400101	106
3150300351	91	3150400111	106
3150300361	92	3150400121	106
3150300371	92	3150400131	107
3150300401	93	3150400141	107
3150300411	93	3150400151	107
3150300421	94	3150400161	107
3150300431	94	3150400171	107
3150300461	95	3150400181	107
3150300471	95	3150400191	107
3150300481	96	3150400201	107
3150300491	96	3150400211	107
3150300501	97	3150400221	108
3150300511	97	3150400231	108
3150300521	98	3150400241	108
3150300531	98	3150400251	108
3150300541	99	3150400261	108
3150300551	99	3150400271	108
3150300561	100	3150400281	108
3150300601	100	3150400291	108
3150300701	101	3150400301	108
3150300801	101	3150400311	108
3150300811	101	3150400321	108
3150300821	101	3150400331	108
3150300831	102	3150400341	109
3150300841	102	3150400351	109
3150300851	103	3150400361	109
3150300861	103	3150400371	110
3150400031	104	3150400381	110
3150400041	104	3150400391	110
3150400051	105	3150500111	110
3150400061	105	3150500121	110

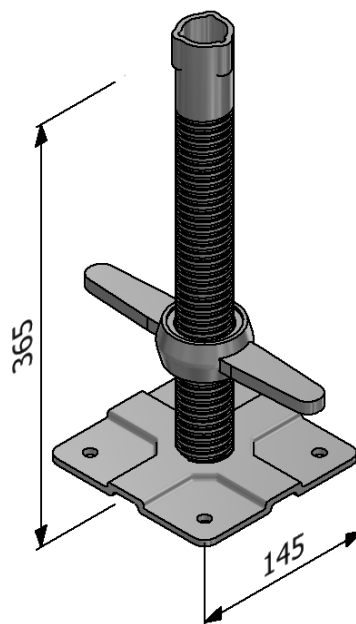
3150500131.....	111	3150500501.....	116
3150500141.....	111	3150500521.....	117
3150500151.....	111	3150500531.....	117
3150500161.....	111	3150500541.....	117
3150500171.....	111	3150500551.....	117
3150500181.....	111	3150500601.....	118
3150500191.....	111	3150500611.....	118
3150500201.....	111	3150500621.....	118
3150500211.....	112	3150500631.....	118
3150500221.....	112	3150601101.....	118
3150500231.....	112	3150601111.....	119
3150500241.....	112	3150601121.....	119
3150500251.....	112	3150601201.....	120
3150500261.....	112	3150601211.....	120
3150500271.....	112	3150601221.....	121
3150500281.....	112	3150601222.....	121
3150500291.....	112	3150700051.....	121
3150500301.....	112	3150700071.....	122
3150500311.....	112	3150700081.....	122
3150500321.....	112	3150700141.....	123
3150500331.....	112	3150700151.....	123
3150500341.....	113	3150700161.....	124
3150500351.....	113	3150700171.....	124
3150500361.....	113	3150700181.....	125
3150500371.....	114	3150700192.....	125
3150500381.....	114	3150700201.....	126
3150500391.....	114	3150700211.....	126
3150500401.....	114	3150700221.....	127
3150500411.....	114	3150700231.....	127
3150500421.....	114	3150700241.....	128
3150500431.....	115	3150700251.....	128
3150500451.....	115	3150700261.....	129
3150500461.....	115	3150700281.....	129
3150500471.....	116	3150700291.....	130

3150700301	130	3150900151	147
3150700311	131	3150900161	147
3150700321	131	3150900171	147
3150700331	132	3150900181	147
3150700341	132	3150900191	147
3150700351	133	3150900201	147
3150700361	133	3150900211	148
3150700371	134	3153000571	148
3150700381	134		
3150700391	135		
3150700401	135		
3150700121	136		
3150700831	136		
3150700851	136		
3150700911	137		
3150700931	137		
3150800131	138		
3150800151	138		
3150800161	139		
3150800181	139		
3150800201	140		
3150800211	140		
3150800221	141		
3150800231	141		
3150800241	142		
3150800251	142		
3150800261	143		
3150800271	143		
3150800281	144		
3150800291	144		
3150800301	145		
3150800311	145		
3150800321	146		
3150800331	146		


NOTE

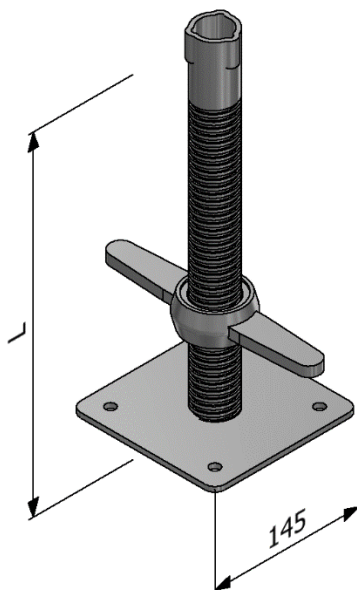
◆ = ELEMENTO AUTORIZZATO

CODICE	DESCRIZIONE SAP	DESCRIZIONE ESTESA	PESO KG	NOTE
3030100006	BASSETTA SEMPLICE D.48 MM Z.TR.	BASSETTA SEMPLICE DIAMETRO 48 MM - ZINCATURA TROPICALIZZATA	0,920	◆




NOTE

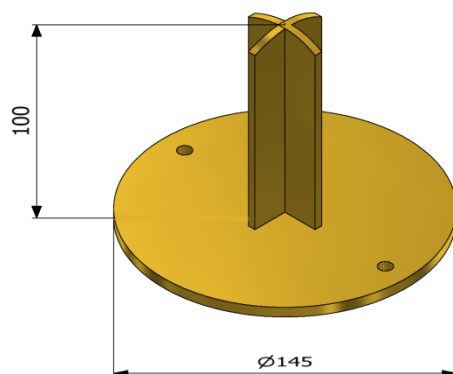
◆ = ELEMENTO AUTORIZZATO

CODICE	DESCRIZIONE SAP	DESCRIZIONE ESTESA	PESO KG	NOTE
3040501062	BASSETTA REGOLABILE 330 MM Z.EL.	BASSETTA REGOLABILE DA 330 MM - ZINCATURA ELETTROLITICA	2,420	◆


NOTE

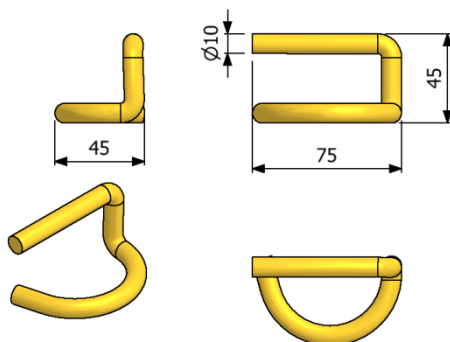
NF = NORMA FRANCESE

CODICE	DESCRIZIONE SAP	DESCRIZIONE ESTESA	PESO KG	NOTE
3040501102	SM8 BASETTA REGOLABILE 405 MM NF Z.EL.	BASETTA REGOLABILE DA 405 MM - NORMA FRANCESE - ZINCATURA ELETTROLITICA	2,67	
3040501112	SM8 BASETTA REGOLABILE 1000 MM NF Z.EL.	BASETTA REGOLABILE DA 1000 MM - NORMA FRANCESE - ZINCATURA ELETTROLITICA	4,69	


NOTE

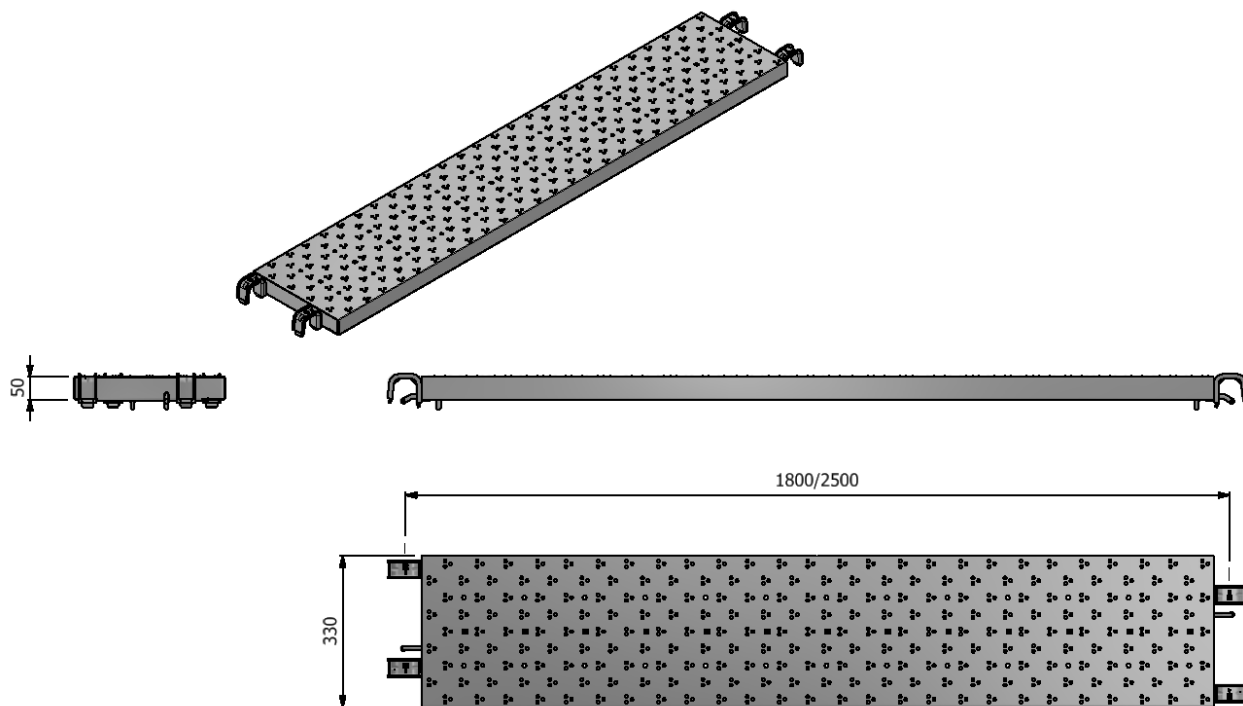
NF = NORMA FRANCESE

CODICE	DESCRIZIONE SAP	DESCRIZIONE ESTESA	PESO KG	NOTE
3040501126	SM8 BASETTA SEMPLICE D.48 MM NF Z.TR.	BASETTA SEMPLICE DIAMETRO 48 MM NORMA FRANCESE- ZINCATURA TROPICALIZZATA	0,920	


NOTE

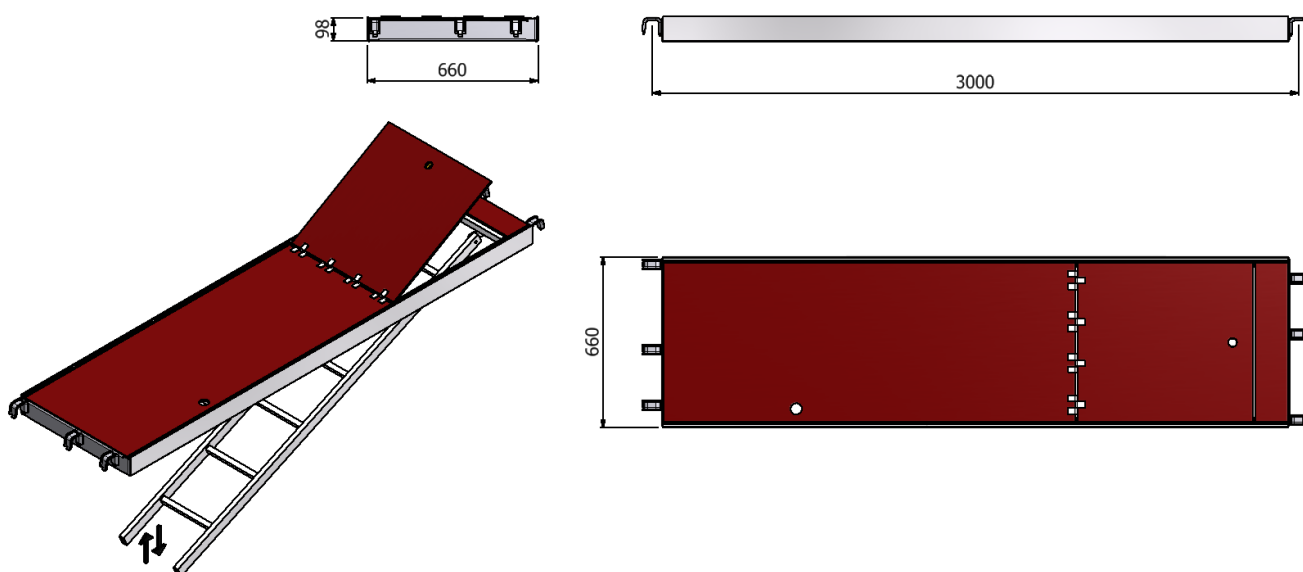
◆ = ELEMENTO AUTORIZZATO

CODICE	DESCRIZIONE SAP	DESCRIZIONE ESTESA	PESO KG	NOTE
3040701006	SPINA D. 10 MM Z.TR.	SPINA A VERME DIAMETRO 10 MM - ZINCATURA TROPICALIZZATA	0,120	◆


NOTE

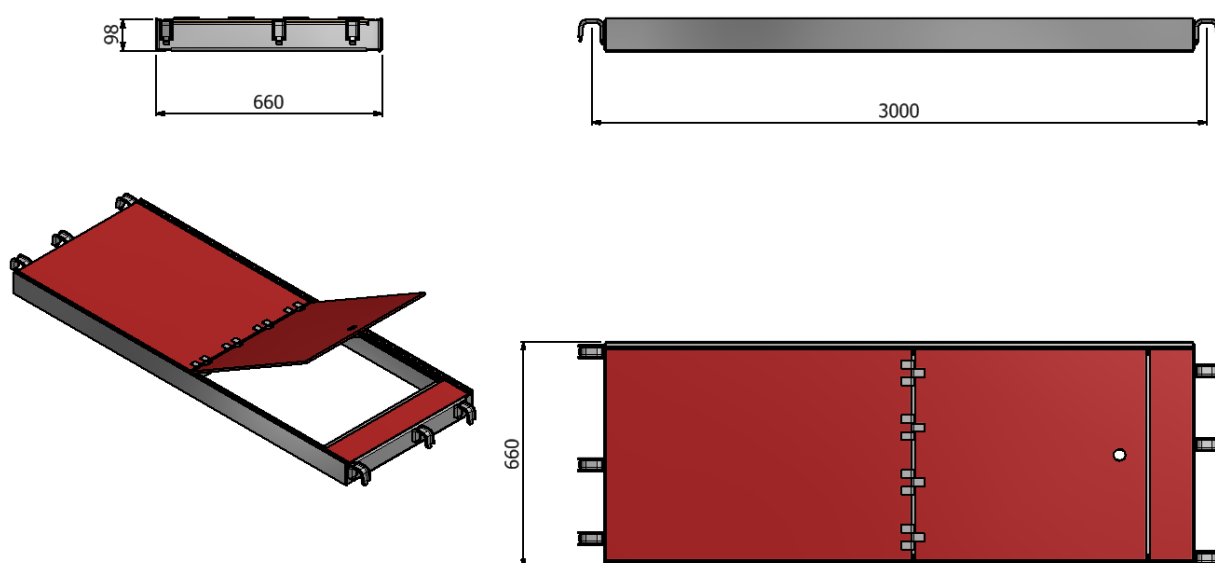
◆ = ELEMENTO AUTORIZZATO

CODICE	DESCRIZIONE SAP	DESCRIZIONE ESTESA	PESO KG	NOTE
3070100501	SM8 TAVOLA 330X2500 MM EU Z.S.	TAVOLA METALLICA TIPO EU DA 330X2500 MM - ZINCATURA SENDZIMIR	17,12	◆
3070100701	SM8 TAVOLA 330X1800 MM EU Z.S.	TAVOLA METALLICA TIPO EU DA 330X1800 MM - ZINCATURA SENDZIMIR	12,80	◆



NOTE

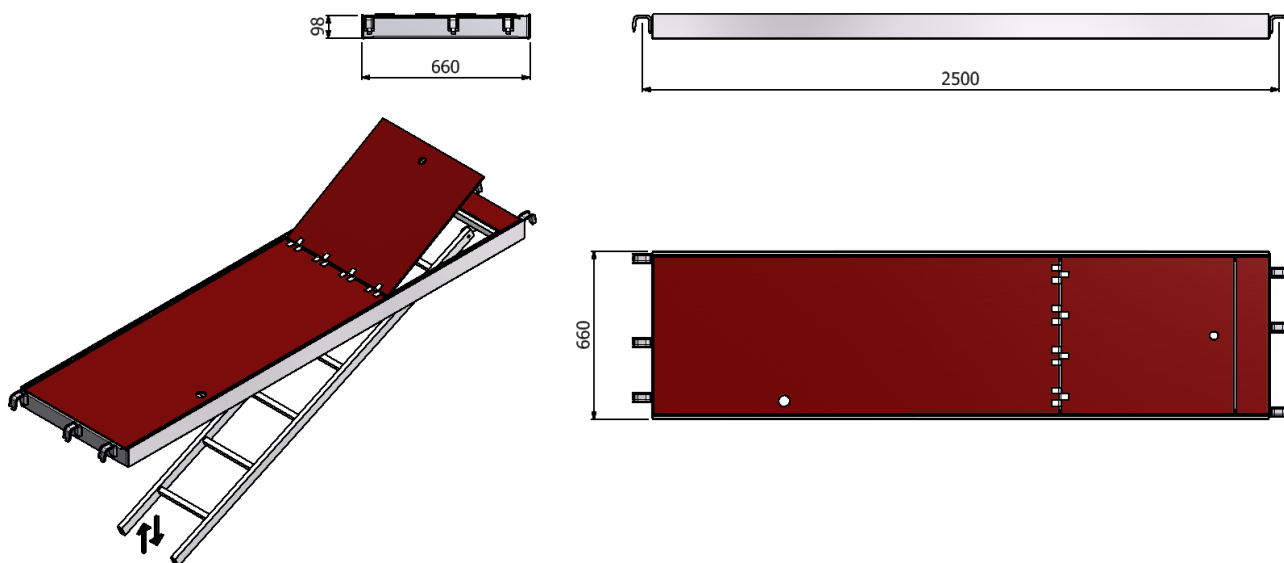
CODICE	DESCRIZIONE SAP	DESCRIZIONE ESTESA	PESO KG	NOTE
3070101069	TAVOLA BOTOLA A.F.S.I. 660X3000 MM AL/MS	TAVOLA CON BOTOLA APERTURA FRONTALE SCALA INCORPORATA DA 660X3000 MM ALLUMINIO/MULTISTRATO	38,06	



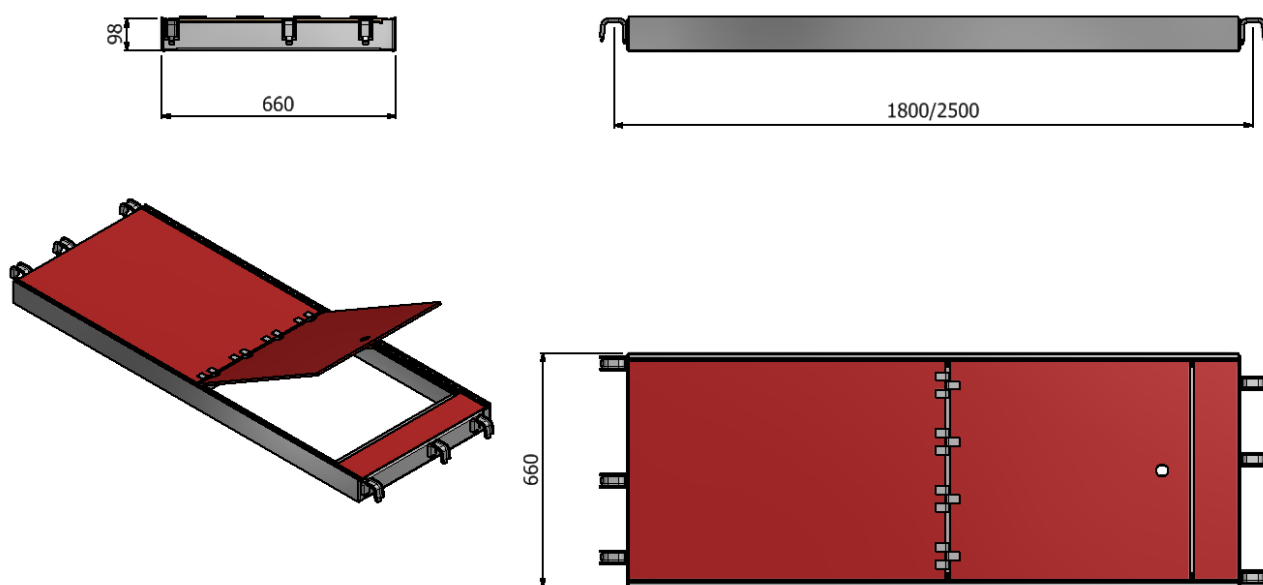
NOTE

◆ = ELEMENTO AUTORIZZATO

CODICE	DESCRIZIONE SAP	DESCRIZIONE ESTESA	PESO KG	NOTE
3070101079	TAVOLA BOTOLA A.F. 660X30000 MM AL/MS	TAVOLA CON BOTOLA APERTURA FRONTALE DA 660X3000 MM ALLUMINIO/MULTISTRATO	32,03	◆

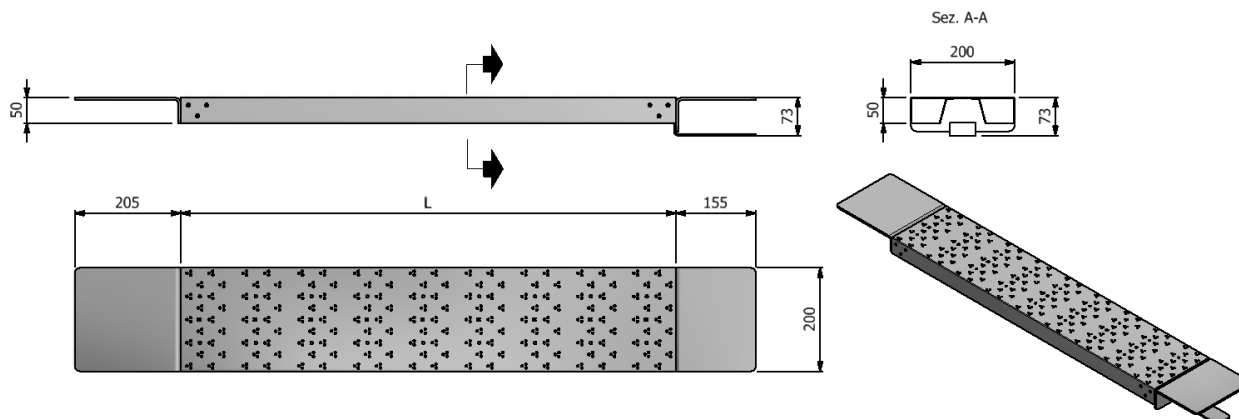

NOTE

CODICE	DESCRIZIONE SAP	DESCRIZIONE ESTESA	PESO KG	NOTE
3070101129	TAVOLA BOTOLA A.F.S.I. 660X2500 MM AL/MS	TAVOLA CON BOTOLA APERTURA FRONTALE SCALA INCORPORATA DA 660X2500 MM ALLUMINIO/MULTISTRATO	32,38	


NOTE

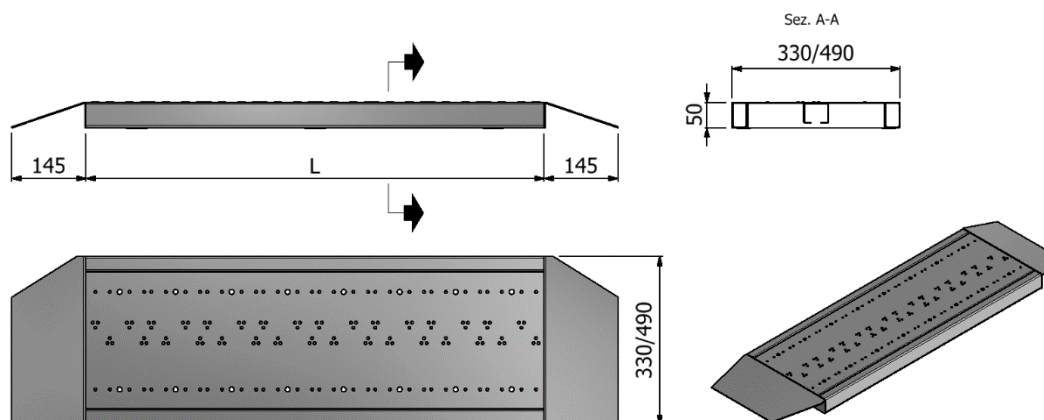
◆ = ELEMENTO AUTORIZZATO

CODICE	DESCRIZIONE SAP	DESCRIZIONE ESTESA	PESO KG	NOTE
3070101139	TAVOLA BOTOLA A.F. 660X2500 MM AL/MS	TAVOLA CON BOTOLA APERTURA FRONTALE DA 660X2500 MM ALLUMINIO/MULTISTRATO	26,35	◆
3070101149	TAVOLA BOTOLA A.F. 660X1800 MM AL/MS	TAVOLA CON BOTOLA APERTURA FRONTALE DA 660X1800 MM ALLUMINIO/MULTISTRATO	20,63	◆



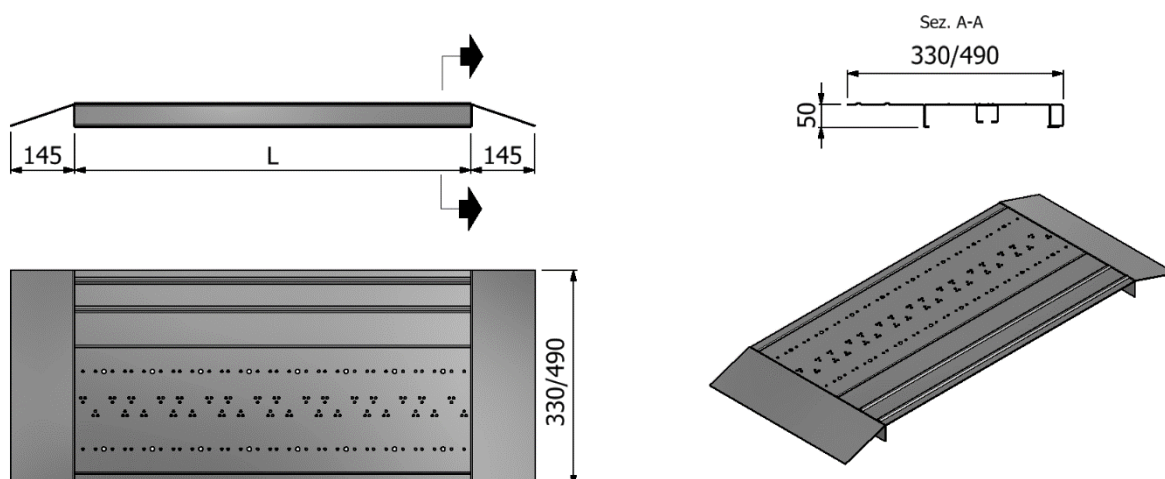
NOTE

CODICE	DESCRIZIONE SAP	DESCRIZIONE ESTESA	PESO KG	NOTE
3070101301	TAV. COMPENSO AD INCASTRO DA 200 X 200	TAVOLA DI COMPENSO AD INCASTRO DA 200X200 MM - ZINCATA SENDZIMIR	5,08	
3070101311	TAV. COMPENSO AD INCASTRO DA 200 X 400	TAVOLA DI COMPENSO AD INCASTRO DA 200X400 MM - ZINCATA SENDZIMIR	5,87	
3070101321	TAV. COMPENSO AD INCASTRO DA 200 X 600	TAVOLA DI COMPENSO AD INCASTRO DA 200X600 MM - ZINCATA SENDZIMIR	6,65	

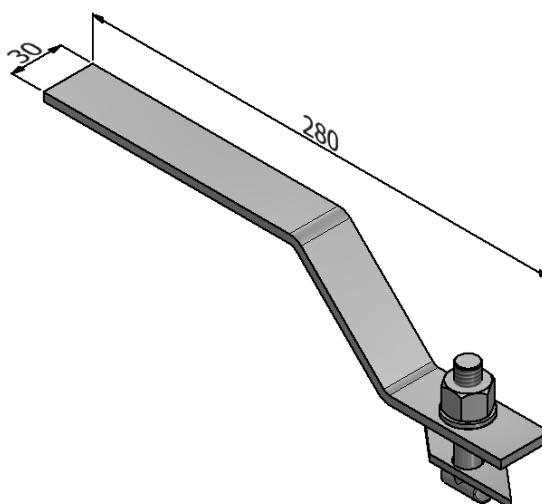


NOTE

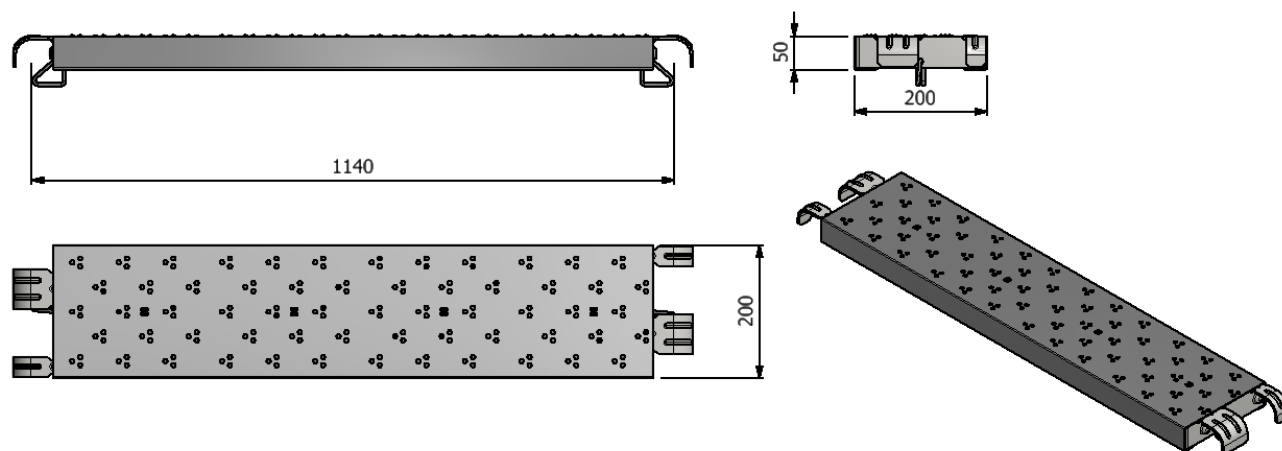
CODICE	DESCRIZIONE SAP	DESCRIZIONE ESTESA	PESO KG	NOTE
3070101331	TAVOLA D' ANGOLO DA 330 X 1400	TAVOLA D'ANGOLO DA 300X1400 MM - ZINCATA SENDZIMIR	16,92	
3070101341	TAVOLA D' ANGOLO DA 330 X 1600	TAVOLA D'ANGOLO DA 300X1600 MM - ZINCATA SENDZIMIR	19,02	
3070101351	TAVOLA D' ANGOLO DA 330 X 1800	TAVOLA D'ANGOLO DA 300X1800 MM - ZINCATA SENDZIMIR	21,10	
3070101361	TAVOLA D' ANGOLO DA 490 X 1400	TAVOLA D'ANGOLO DA 490X1400 MM - ZINCATA SENDZIMIR	19,83	
3070101371	TAVOLA D' ANGOLO DA 490 X 1600	TAVOLA D'ANGOLO DA 490X1600 MM - ZINCATA SENDZIMIR	22,20	
3070101381	TAVOLA D' ANGOLO DA 490 X 1800	TAVOLA D'ANGOLO DA 490X1800 MM - ZINCATA SENDZIMIR	24,55	


NOTE

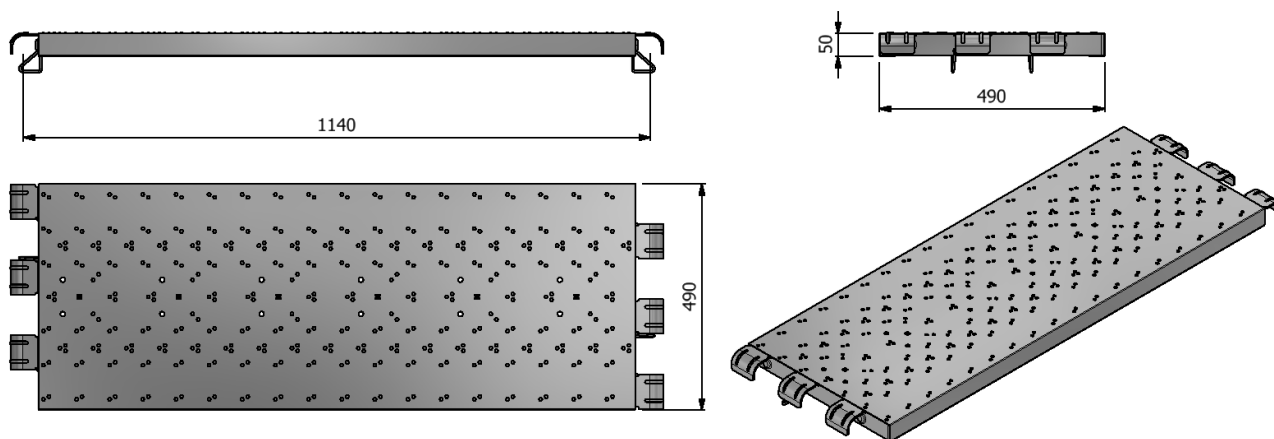
CODICE	DESCRIZIONE SAP	DESCRIZIONE ESTESA	PESO KG	NOTE
3070101391	TAVOLA D' ANGOLO DA 390 X 1400	TAVOLA D'ANGOLO DI COMPENSO DA 390X1400 MM - ZINCATA SENDZIMIR	17,89	
3070101401	TAV. D'ANGOLO DI COMPENSO DA 390 X 1600	TAVOLA D'ANGOLO DI COMPENSO DA 390X1600 MM - ZINCATA SENDZIMIR	20,11	
3070101411	TAV. D'ANGOLO DI COMPENSO DA 390 X 1800	TAVOLA D'ANGOLO DI COMPENSO DA 390X1800 MM - ZINCATA SENDZIMIR	22,33	
3070101421	TAV. D'ANGOLO DI COMPENSO DA 490 X 1400	TAVOLA D'ANGOLO DI COMPENSO DA 490X1400 MM - ZINCATA SENDZIMIR	19,12	
3070101431	TAV. D'ANGOLO DI COMPENSO DA 490 X 1600	TAVOLA D'ANGOLO DI COMPENSO DA 490X1600 MM - ZINCATA SENDZIMIR	21,50	
3070101441	TAV. D'ANGOLO DI COMPENSO DA 490 X 1800	TAVOLA D'ANGOLO DI COMPENSO DA 490X1800 MM - ZINCATA SENDZIMIR	23,90	


NOTE

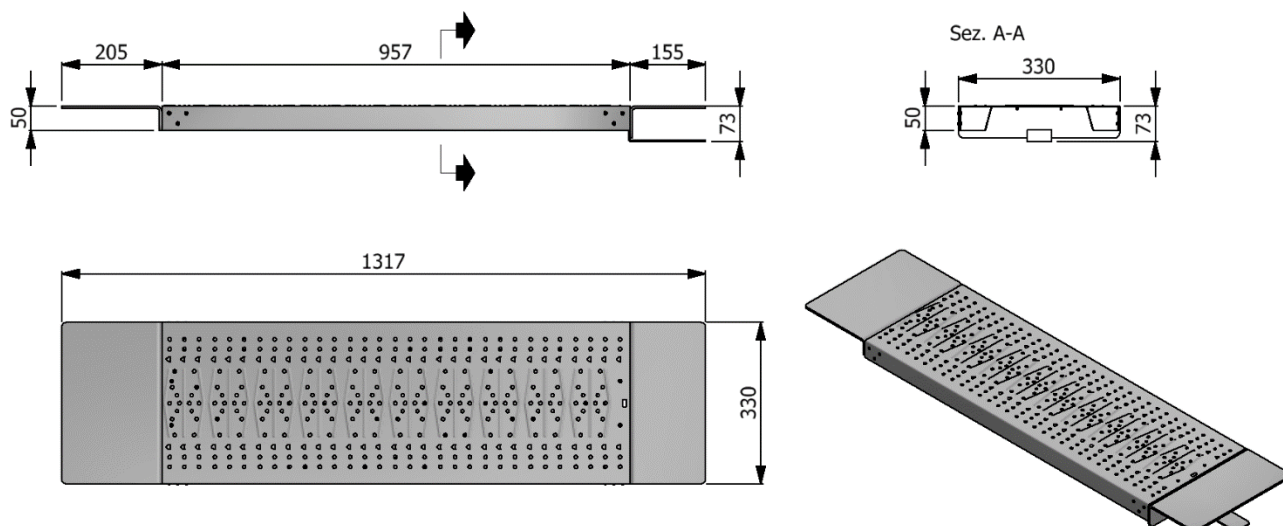
CODICE	DESCRIZIONE SAP	DESCRIZIONE ESTESA	PESO KG	NOTE
3070101451	STAFFA DI AGGANCIAMENTO PER TAVOLE D'ANGOLO	STAFFA DI AGGANCIAMENTO PER TAVOLE D'ANGOLO - ZINCATA ELETTROLITICA	0,527	


NOTE

CODICE	DESCRIZIONE SAP	DESCRIZIONE ESTESA	PESO KG	NOTE
3070101601	TAVOLA MET. DA PONTE 200X1140X50 MM Z.S.	TAVOLA METALLICA DA PONTE DA 200X1140X50 MM - ZINCATA SENDZIMIR	6,64	

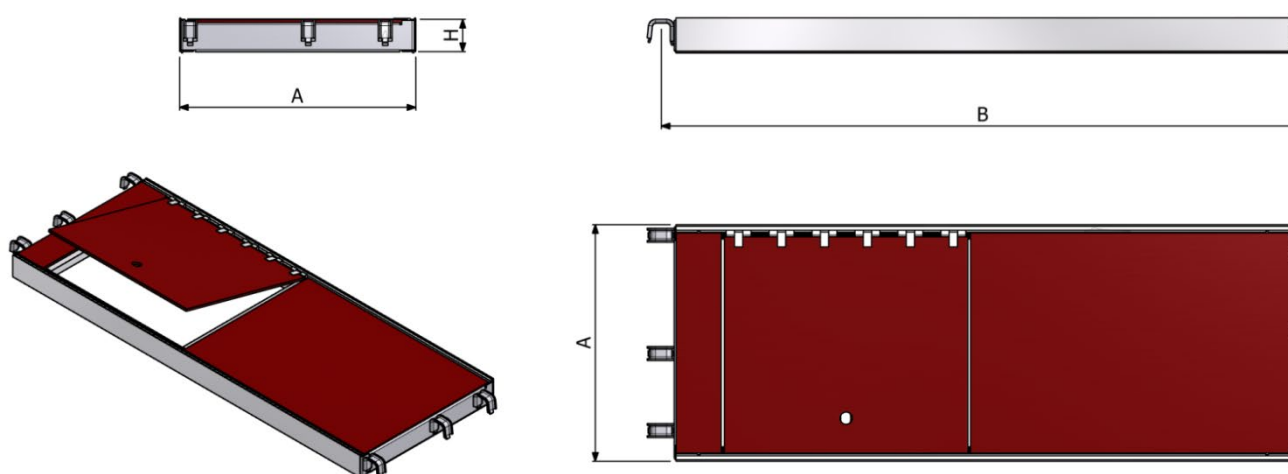

NOTE

CODICE	DESCRIZIONE SAP	DESCRIZIONE ESTESA	PESO KG	NOTE
3070101611	TAVOLA MET. DA PONTE 490X1140X50 MM Z.S.	TAVOLA METALLICA DA PONTE DA 490X1140X50 MM - ZINCATA SENDZIMIR	12,66	



NOTE

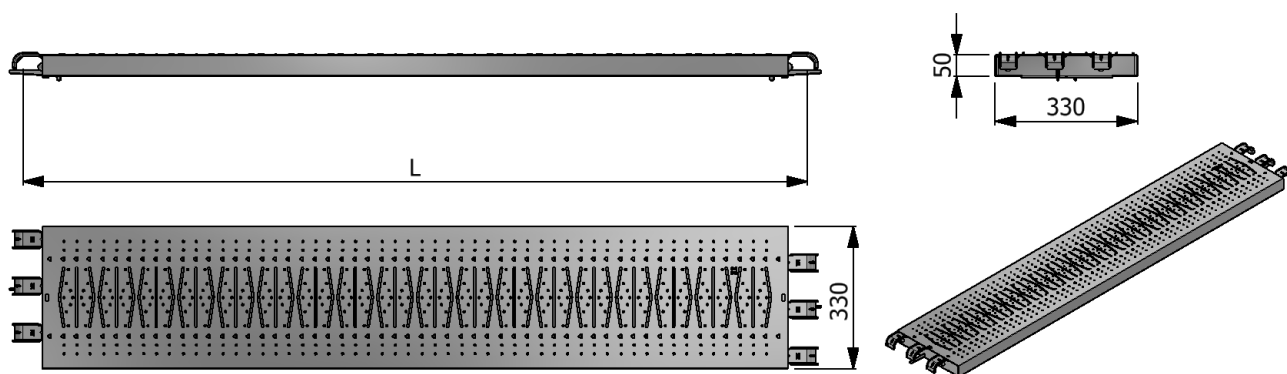
CODICE	DESCRIZIONE SAP	DESCRIZIONE ESTESA	PESO KG	NOTE
3070101621	TAV. COMPENSO AD INCASTRO 300X1000 Z.C.	TAVOLA DI COMPENSO AD INCASTRO DA 300X1000 MM ZINCATA A CALDO	12,66	



NOTE

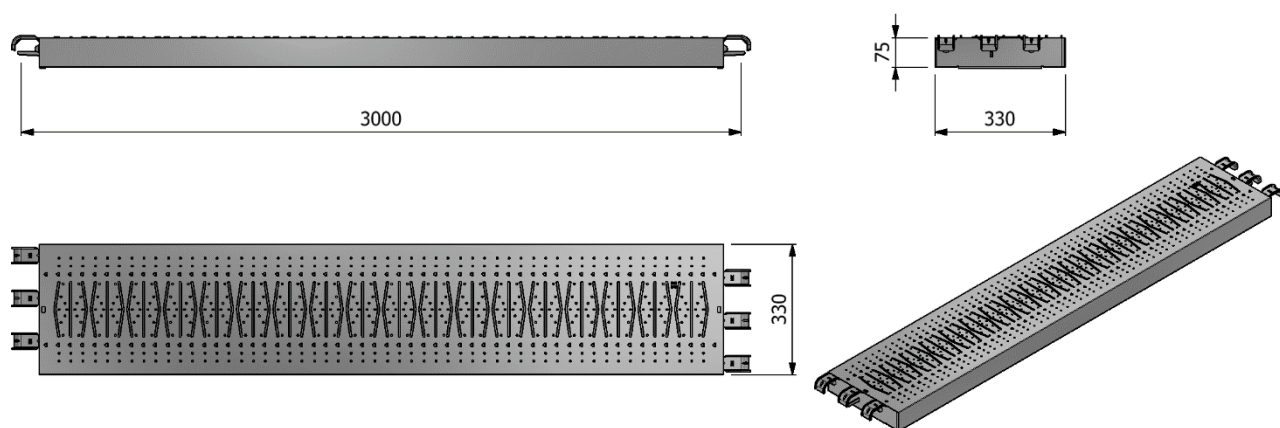
NF = NORMA FRANCESE

CODICE	DESCRIZIONE SAP	DESCRIZIONE ESTESA	PESO KG	NOTE
3070101559	TAVOLA BOT. RP A.L. 660X3000 MM NF AL/MS	TAVOLA CON BOTOLA APERTURA LATERALE DA 600X3000 MM NORMA FRANCESE - ALLUMINIO/MULTISTRATO	31,56	
3070101649	TAVOLA BOT. RP A.L. 660X1800 MM NF AL/MS	TAVOLA CON BOTOLA APERTURA LATERALE DA 600X1800 MM NORMA FRANCESE -ALLUMINIO/MULTISTRATO	20,66	
3070101659	TAVOLA BOT. RP A.L. 660X2500 MM NF AL/MS	TAVOLA CON BOTOLA APERTURA LATERALE DA 600X2500 MM NORMA FRANCESE - ALLUMINIO/MULTISTRATO	26,37	


NOTE

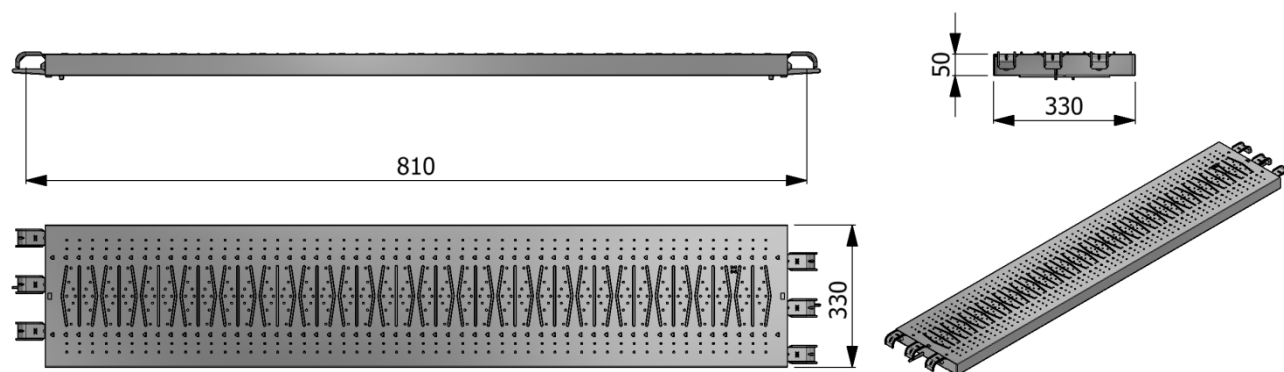
◆ = ELEMENTO AUTORIZZATO

CODICE	DESCRIZIONE SAP	DESCRIZIONE ESTESA	PESO KG	NOTE
3070102031	TAVOLA SECURDECK 330X1140X50 MM Z.S.	TAVOLA SECURDECK DA 330X1140X50 MM ZINCATA SENDZIMIR	7,43	
3070102041	TAVOLA SECURDECK 330X1800X50 MM Z.S.	TAVOLA SECURDECK DA 330X1800X50 MM ZINCATA SENDZIMIR	10,80	◆
3070102051	TAVOLA SECURDECK 330X2500X50 MM Z.S.	TAVOLA SECURDECK DA 330X2500X50 MM ZINCATA SENDZIMIR	14,38	◆

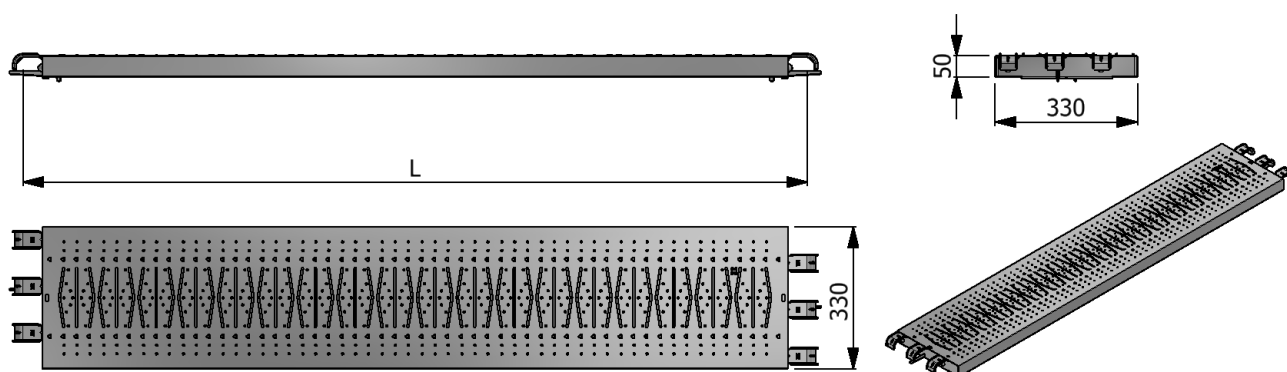

NOTE

◆ = ELEMENTO AUTORIZZATO



CODICE	DESCRIZIONE SAP	DESCRIZIONE ESTESA	PESO KG	NOTE
3070102071	TAVOLA SECURDECK 330X3000X75 MM Z.S.	TAVOLA SECURDECK DA 330X3000X75 MM ZINCATA SENDZIMIR	19,90	◆

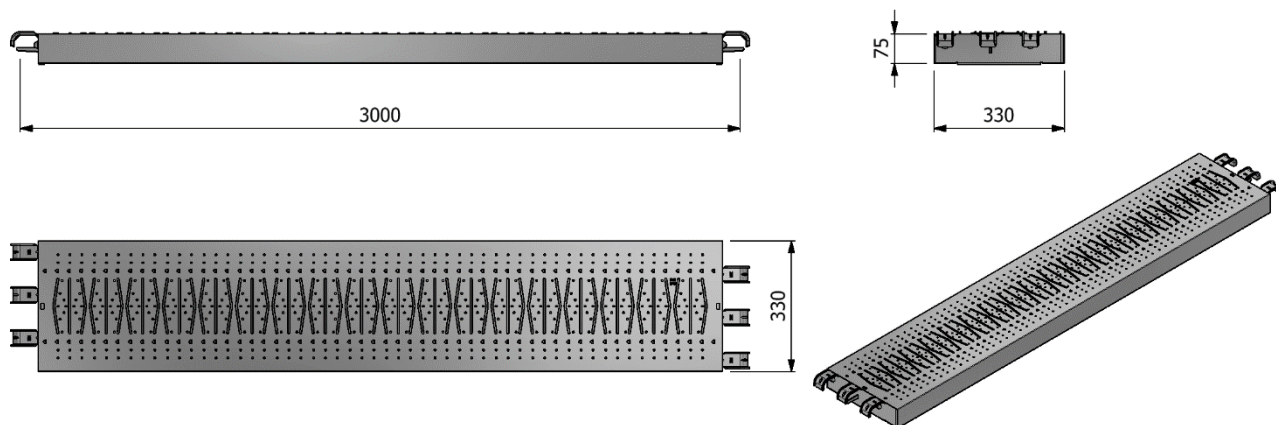

NOTE

CODICE	DESCRIZIONE SAP	DESCRIZIONE ESTESA	PESO KG	NOTE
3070102121	TAVOLA SECURDECK 330X810X50 MM Z.S.	TAVOLA SECURDECK DA 330X810X50 MM ZINCATA SENDZIMIR	5,73	



NOTE

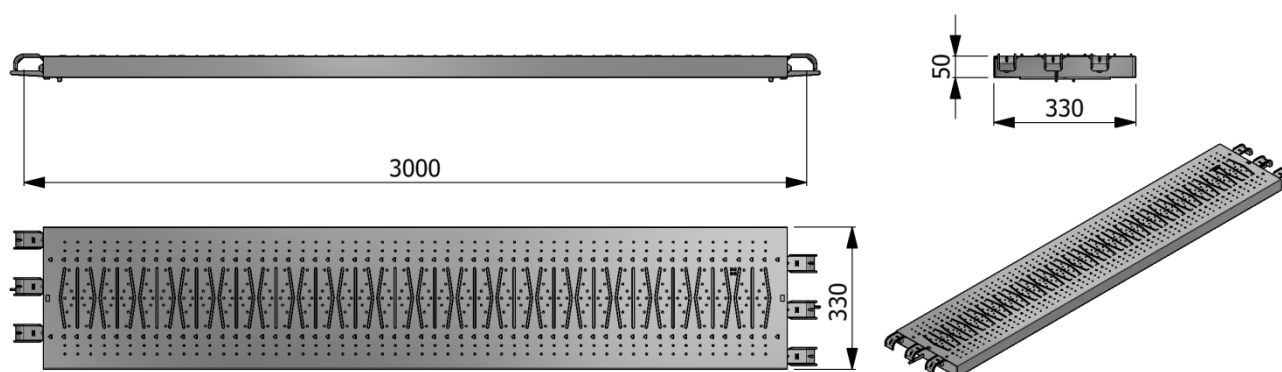
NF = NORMA FRANCESE

CODICE	DESCRIZIONE SAP	DESCRIZIONE ESTESA	PESO KG	NOTE
3070102181	TAVOLA SECURDECK 330X1800X50 MM NF Z.S.	TAVOLA SECURDECK DA 330X1800X50 MM NORMA FRANCESE - ZINCATA SENDZIMIR	10,80	
3070102191	TAVOLA SECURDECK 330X2500X50 MM NF Z.S.	TAVOLA SECURDECK DA 330X2500X50 MM NORMA FRANCESE - ZINCATA SENDZIMIR	14,38	


NOTE

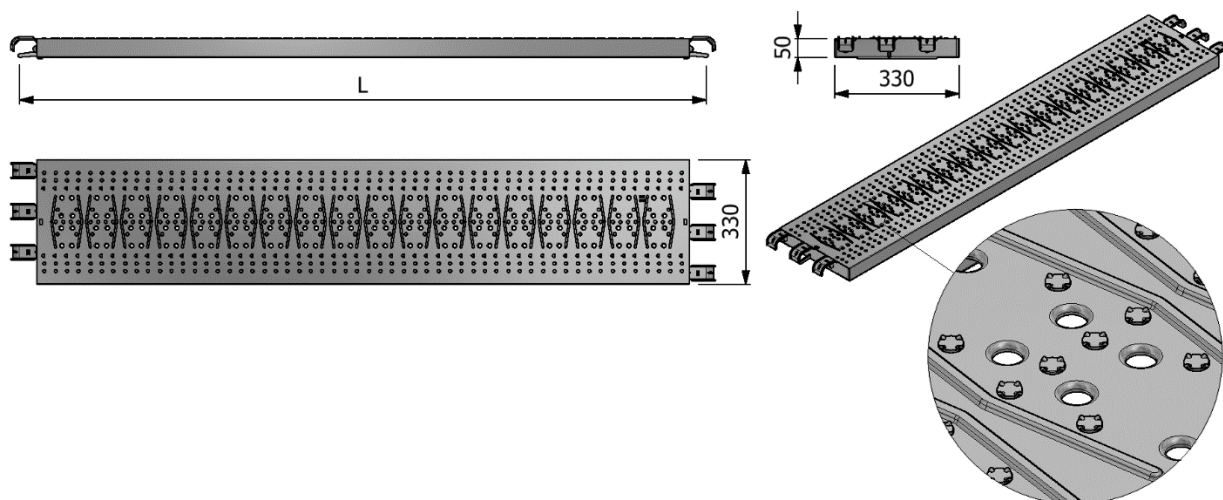
NF = NORMA FRANCESE

CODICE	DESCRIZIONE SAP	DESCRIZIONE ESTESA	PESO KG	NOTE
3070102201	TAVOLA SECURDECK 330X3000X75 MM NF Z.S.	TAVOLA SECURDECK DA 330X3000X75 MM NORMA FRANCESE - ZINCATA SENDZIMIR		


NOTE

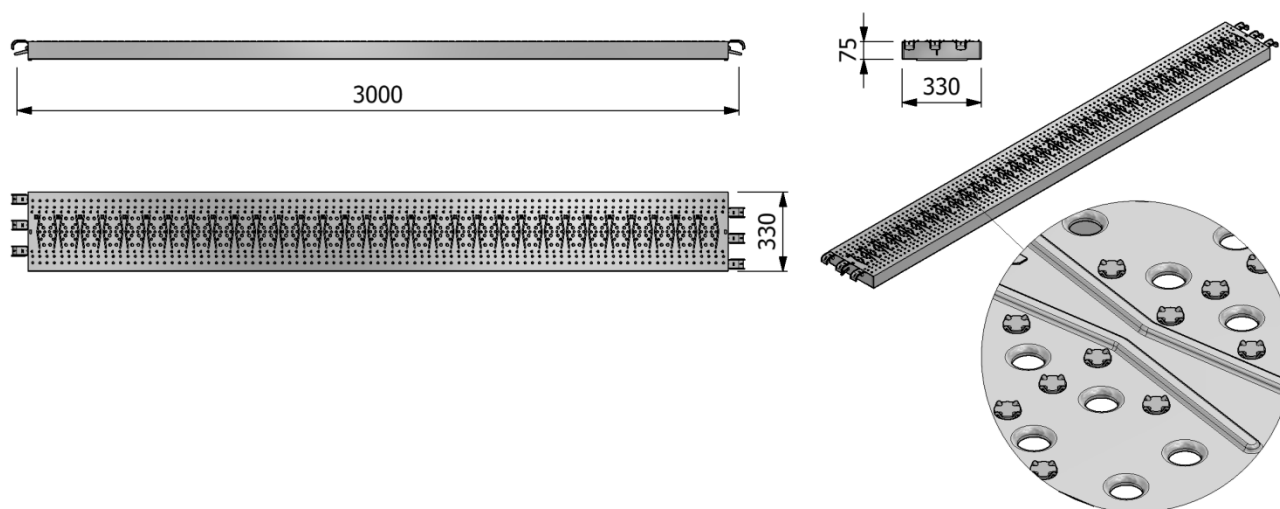
NF = NORMA FRANCESE

CODICE	DESCRIZIONE SAP	DESCRIZIONE ESTESA	PESO KG	NOTE
3070102231	TAVOLA SECURDECK 330X3000X50 MM NF Z.S.	TAVOLA SECURDECK DA 330X3000X50 MM NORMA FRANCESE - ZINCATA SENDZIMIR	16,75	


NOTE

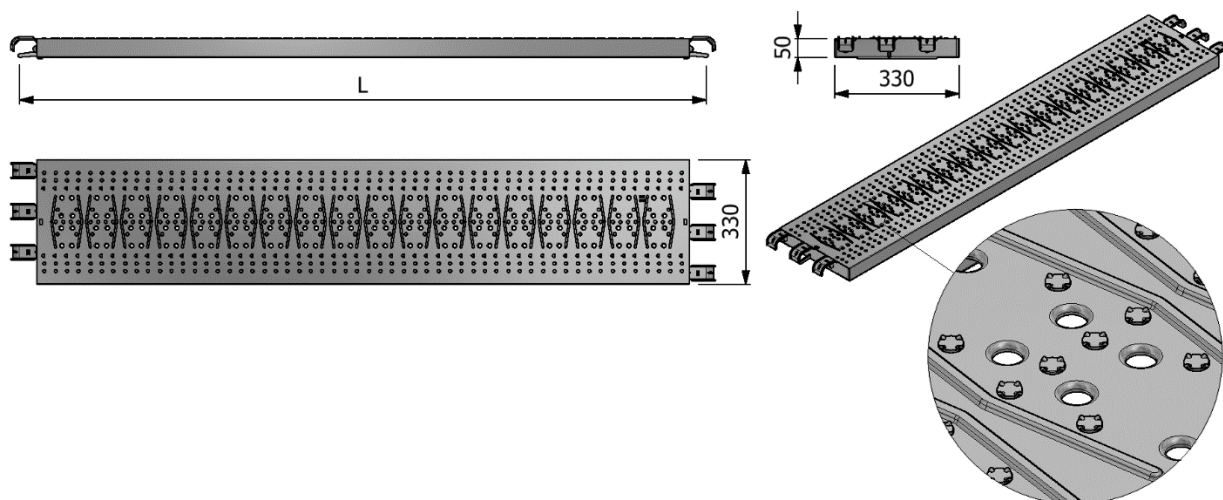
◆ = ELEMENTO AUTORIZZATO

CODICE	DESCRIZIONE SAP	DESCRIZIONE ESTESA	PESO KG	NOTE
3070102401	TAV SECURDECK INDUST 330X1800X50 MM Z200	TAVOLA SECURDECK INDUSTRIA DA 330X1800X50 MM - ZINCATA SENDZIMIR Z200	10,80	◆
3070102411	TAV SECURDECK INDUST 330X2500X50 MM Z200	TAVOLA SECURDECK INDUSTRIA DA 330X2500X50 MM - ZINCATA SENDZIMIR Z200	14,38	◆


NOTE

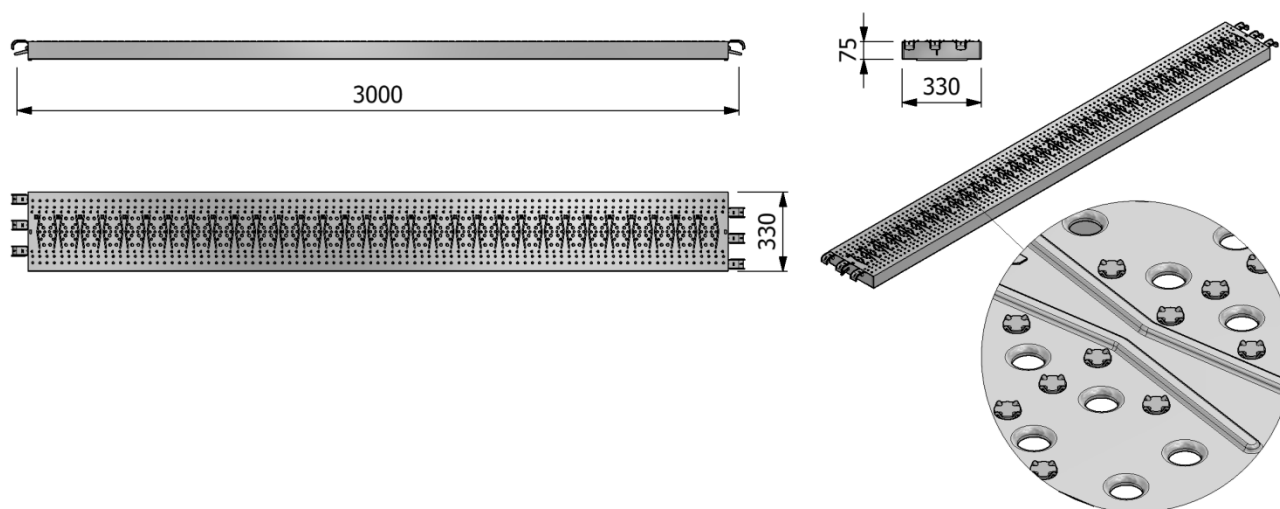
◆ = ELEMENTO AUTORIZZATO

CODICE	DESCRIZIONE SAP	DESCRIZIONE ESTESA	PESO KG	NOTE
3070102421	TAV SECURDECK INDUST 330X3000X75 MM Z200	TAVOLA SECURDECK INDUSTRIA DA 330X3000X75 MM - ZINCATA SENDZIMIR Z200	19,90	◆


NOTE

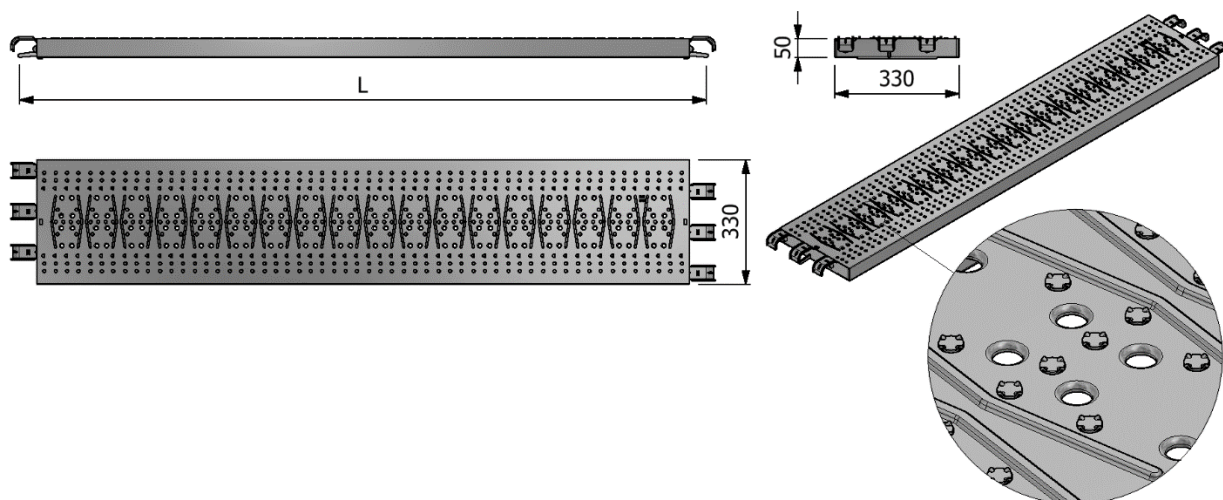
◆ = ELEMENTO AUTORIZZATO

CODICE	DESCRIZIONE SAP	DESCRIZIONE ESTESA	PESO KG	NOTE
3070102431	TAV SECURDECK INDUST 330X1800X50 MM Z400	TAVOLA SECURDECK INDUSTRIA DA 330X1800X50 MM - ZINCATA SENDZIMIR Z400	10,80	◆
3070102441	TAV SECURDECK INDUST 330X2500X50 MM Z400	TAVOLA SECURDECK INDUSTRIA DA 330X2500X50 MM - ZINCATA SENDZIMIR Z400	14,38	◆


NOTE

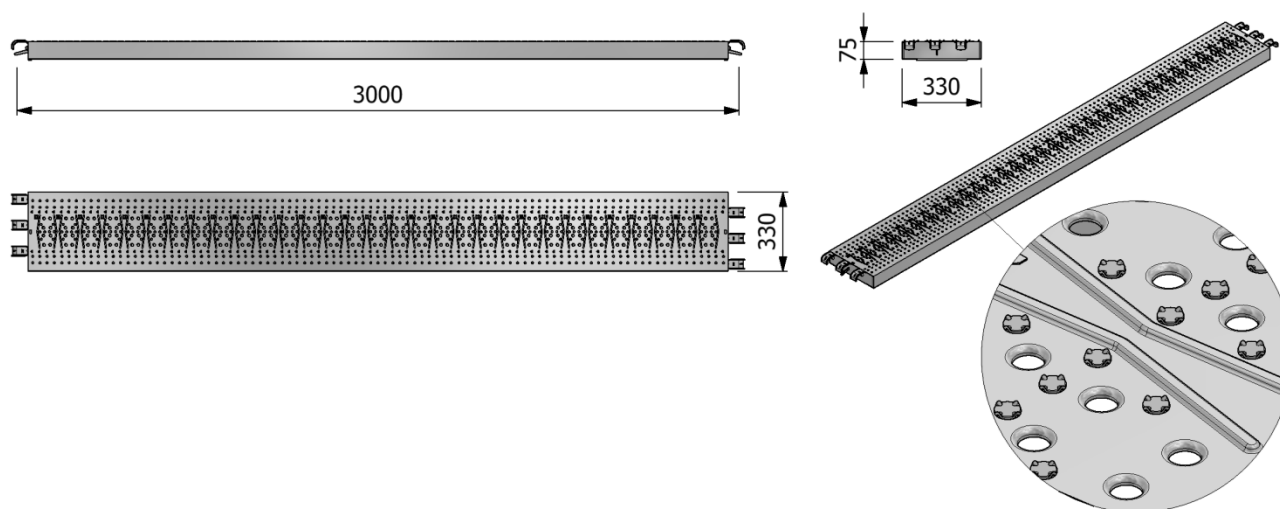
◆ = ELEMENTO AUTORIZZATO

CODICE	DESCRIZIONE SAP	DESCRIZIONE ESTESA	PESO KG	NOTE
3070102451	TAV SECURDECK INDUST 330X3000X75 MM Z400	TAVOLA SECURDECK INDUSTRIA DA 330X3000X75 MM - ZINCATA SENDZIMIR Z400	19,90	◆


NOTE

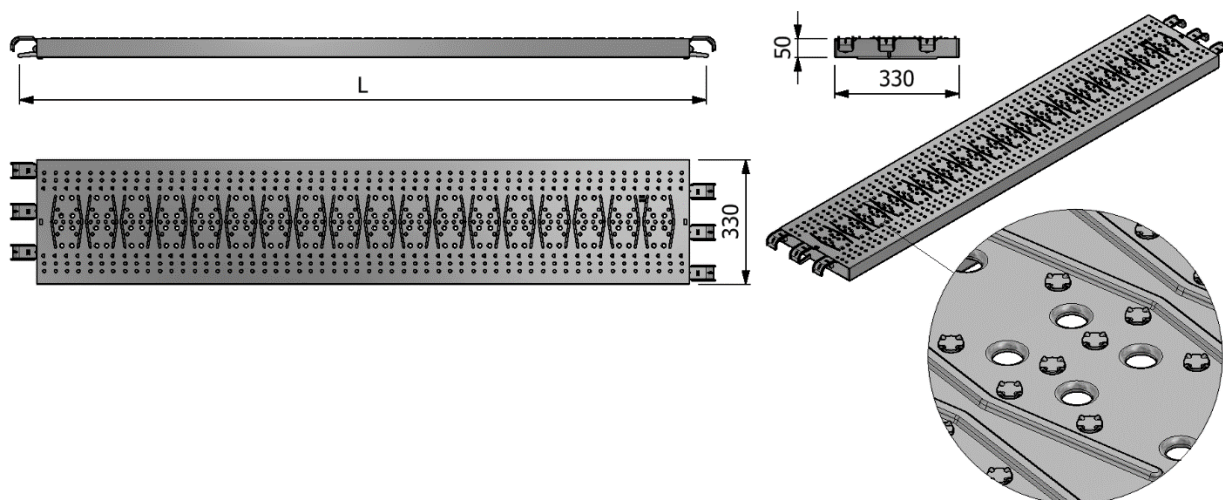
◆ = ELEMENTO AUTORIZZATO

CODICE	DESCRIZIONE SAP	DESCRIZIONE ESTESA	PESO KG	NOTE
3070102461	TAV SECURDECK INDUST 330X1800X50 MM Z.C.	TAVOLA SECURDECK INDUSTRIA DA 330X1800X50 MM - ZINCATA A CALDO	10,80	◆
3070102471	TAV SECURDECK INDUST 330X2500X50 MM Z.C.	TAVOLA SECURDECK INDUSTRIA DA 330X2500X50 MM - ZINCATA A CALDO	14,38	◆


NOTE

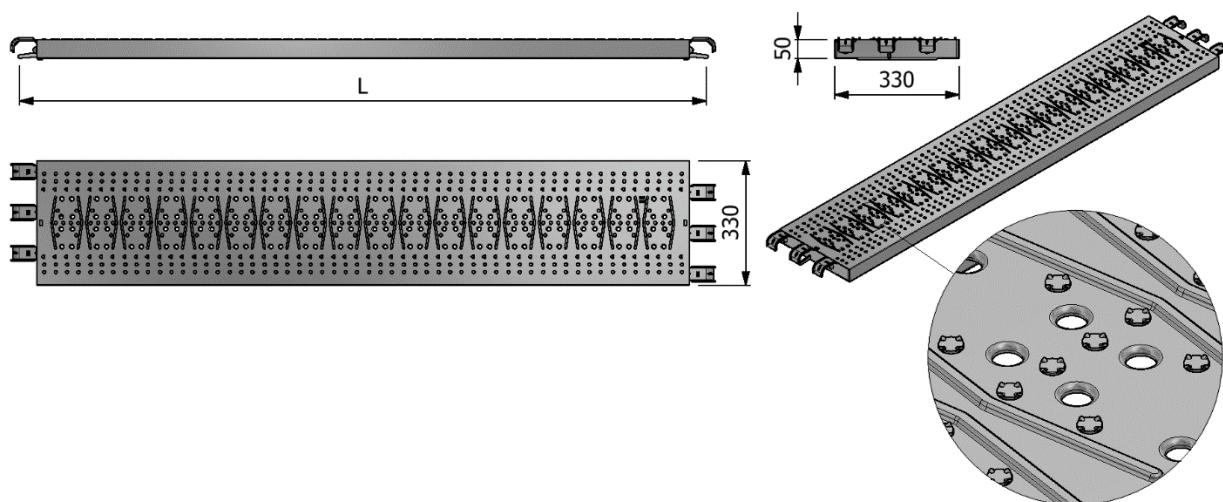
◆ = ELEMENTO AUTORIZZATO

CODICE	DESCRIZIONE SAP	DESCRIZIONE ESTESA	PESO KG	NOTE
3070102481	TAV SECURDECK INDUST 330X3000X75 MM Z.C.	TAVOLA SECURDECK INDUSTRIA DA 330X3000X75 MM - ZINCATA A CALDO	19,90	◆


NOTE

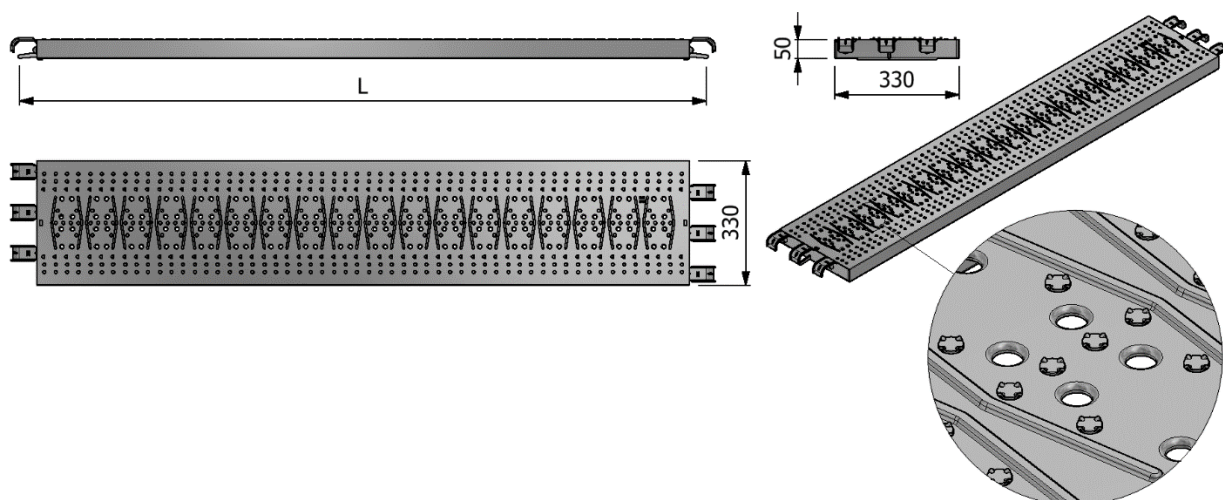
◆ = ELEMENTO AUTORIZZATO

CODICE	DESCRIZIONE SAP	DESCRIZIONE ESTESA	PESO KG	NOTE
3070102491	TAV SECURDECK INDUST 330X1140X50 MM Z200	TAVOLA SECURDECK INDUSTRIA DA 330X1140X50 MM - ZINCATA SENDZIMIR Z200	7,48	◆
3070102501	TAV SECURDECK INDUST 330X810X50 MM Z200	TAVOLA SECURDECK INDUSTRIA DA 330X810X50 MM - ZINCATA SENDZIMIR Z200	5,82	◆


NOTE

◆ = ELEMENTO AUTORIZZATO

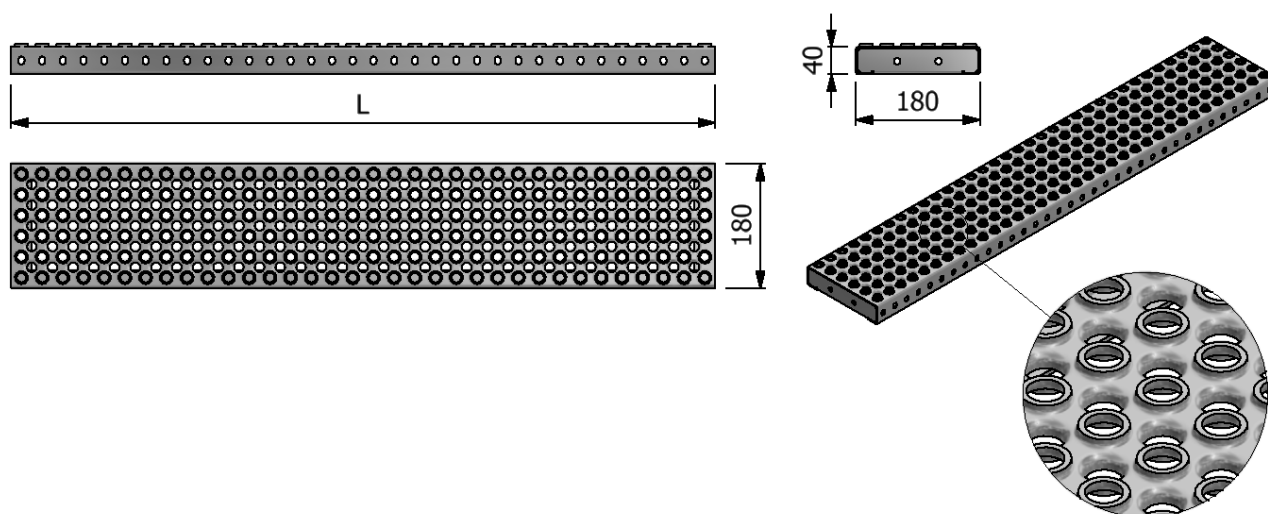
CODICE	DESCRIZIONE SAP	DESCRIZIONE ESTESA	PESO KG	NOTE
3070102511	TAV SECURDECK INDUST 330X1140X50 MM Z400	TAVOLA SECURDECK INDUSTRIA DA 330X1140X50 MM - ZINCATA SENDZIMIR Z400	7,55	◆
3070102521	TAV SECURDECK INDUST 330X810X50 MM Z400	TAVOLA SECURDECK INDUSTRIA DA 330X810X50 MM - ZINCATA SENDZIMIR Z400	5,88	◆



NOTE

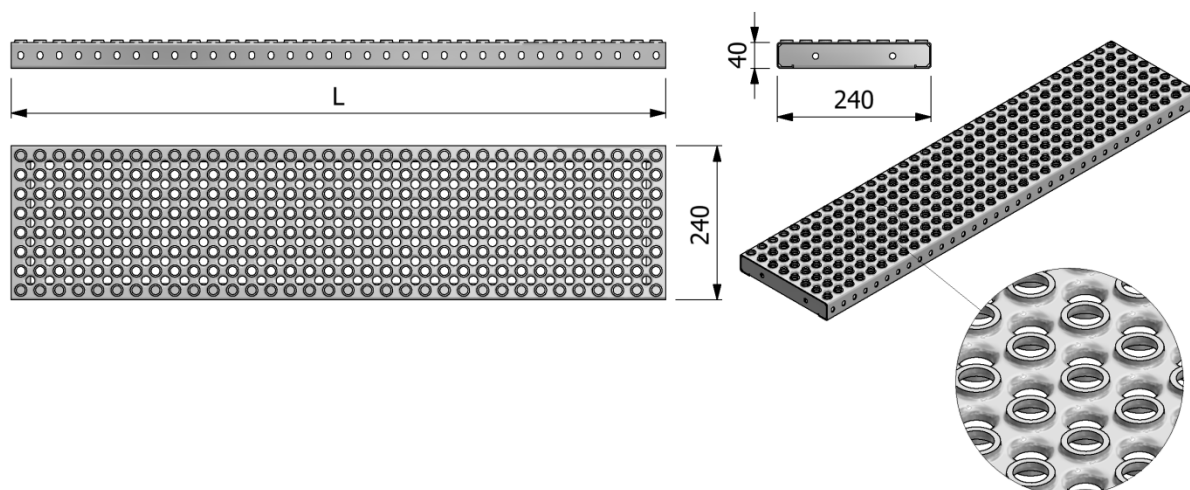
◆ = ELEMENTO AUTORIZZATO

CODICE	DESCRIZIONE SAP	DESCRIZIONE ESTESA	PESO KG	NOTE
3070102531	TAV SECURDECK INDUST 330X1140X50 MM Z.C.	TAVOLA SECURDECK INDUSTRIA DA 330X1140X50 MM - ZINCATA SENDZIMIR ZINCATA A CALDO	7,70	◆
3070102541	TAV SECURDECK INDUST 330X810X50 MM Z.C.	TAVOLA SECURDECK INDUSTRIA DA 330X810X50 MM - ZINCATA A CALDO	6,00	◆

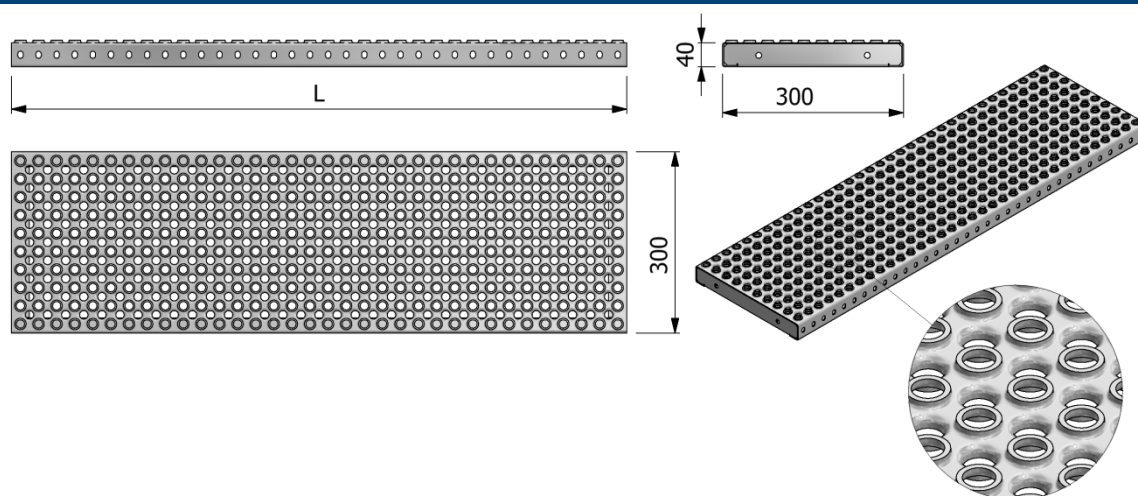


NOTE

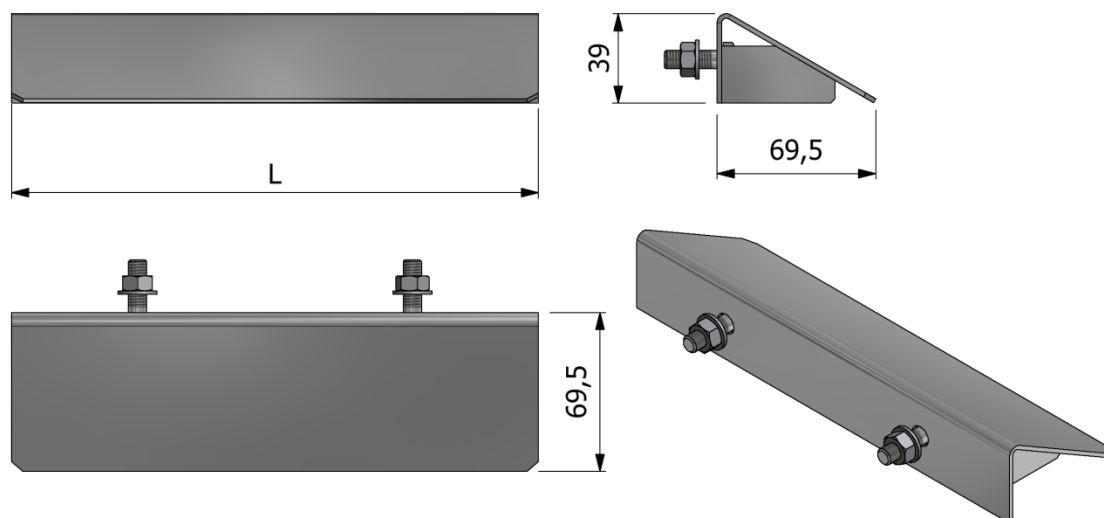
CODICE	DESCRIZIONE SAP	DESCRIZIONE ESTESA	PESO KG	NOTE
3070102591	COMPENSO INDUST 180X1020X40X2 MM Z.C.	TAVOLA DI COMPENSO INDUSTRIA DA 180X1020X40X2 MM - ZINCATO A CALDO	4,90	
3070102601	COMPENSO INDUST 180X1500X40X2 MM Z.C.	TAVOLA DI COMPENSO INDUSTRIA DA 180X1500X40X2 MM - ZINCATO A CALDO	7,10	
3070102611	COMPENSO INDUST 180X2010X40X2 MM Z.C.	TAVOLA DI COMPENSO INDUSTRIA DA 180X2010X40X2 MM - ZINCATO A CALDO	9,38	
3070102621	COMPENSO INDUST 180X2520X40X2,5 MM Z.C.	TAVOLA DI COMPENSO INDUSTRIA DA 180X2520X40X2,5 MM - ZINCATO A CALDO	14,60	


NOTE

CODICE	DESCRIZIONE SAP	DESCRIZIONE ESTESA	PESO KG	NOTE
3070102631	COMPENSO INDUST 240X1020X40X2 MM Z.C.	TAVOLA DI COMPENSO INDUSTRIA DA 240X1020X40X2 MM – ZINCATO A CALDO	6,00	
3070102641	COMPENSO INDUST 240X1500X40X2 MM Z.C.	TAVOLA DI COMPENSO INDUSTRIA DA 240X1500X40X2 MM – ZINCATO A CALDO	8,61	
3070102651	COMPENSO INDUST 240X2010X40X2 MM Z.C.	TAVOLA DI COMPENSO INDUSTRIA DA 240X2010X40X2 MM – ZINCATO A CALDO	11,40	
3070102661	COMPENSO INDUST 180X2520X40X2,5 MM Z.C.	TAVOLA DI COMPENSO INDUSTRIA DA 240X2520X40X2,5 MM – ZINCATO A CALDO	17,60	

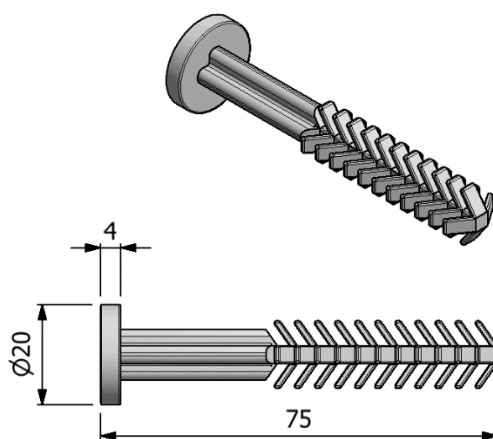

NOTE

CODICE	DESCRIZIONE SAP	DESCRIZIONE ESTESA	PESO KG	NOTE
3070102671	COMPENSO INDUST 300X1020X40X2 MM Z.C.	TAVOLA DI COMPENSO INDUSTRIA DA 300X1020X40X2 MM – ZINCATO A CALDO	6,96	
3070102681	COMPENSO INDUST 300X1500X40X2 MM Z.C.	TAVOLA DI COMPENSO INDUSTRIA DA 300X1500X40X2 MM – ZINCATO A CALDO	9,98	
3070102691	COMPENSO INDUST 300X2010X40X2 MM Z.C.	TAVOLA DI COMPENSO INDUSTRIA DA 300X2010X40X2 MM – ZINCATO A CALDO	13,20	
3070102701	COMPENSO INDUST 300X2520X40X2,5 MM Z.C.	TAVOLA DI COMPENSO INDUSTRIA DA 300X2520X40X2,5 MM – ZINCATO A CALDO	27,06	

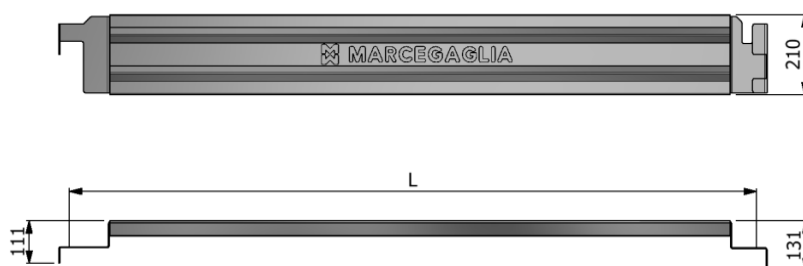
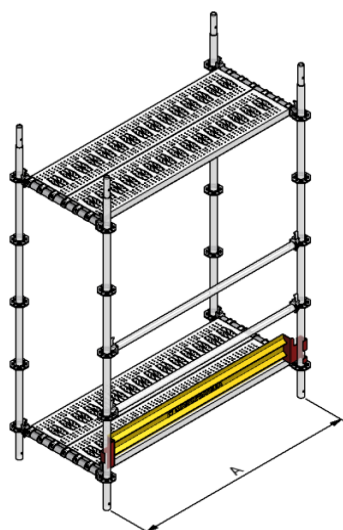

NOTE

N.B.: I CODICI DEGLI SCIVOLI SONO COMPRESIVI DELLE VITI DA UTILIZZARE PER IL MONTAGGIO.



CODICE	DESCRIZIONE SAP	DESCRIZIONE ESTESA	PESO KG	NOTE
3070102711	COMPENSO INDUST SCIVOLO 180X40 MM Z.C.	SCIVOLO PER COMPENSO INDUSTRIA DA 180X40 MM - ZINCATO A CALDO	0,36	
3070102721	COMPENSO INDUST SCIVOLO 240X40 MM Z.C.	SCIVOLO PER COMPENSO INDUSTRIA DA 240X40 MM - ZINCATO A CALDO	0,48	
3070102731	COMPENSO INDUST SCIVOLO 300X40 MM Z.C.	SCIVOLO PER COMPENSO INDUSTRIA DA 300X40 MM - ZINCATO A CALDO	0,60	
3070102741	COMPENSO INDUST SCIVOLO 480X40 MM Z.C.	SCIVOLO LATERALE PER COMPENSO INDUSTRIA DA 480X40 MM - ZINCATO A CALDO	0,96	

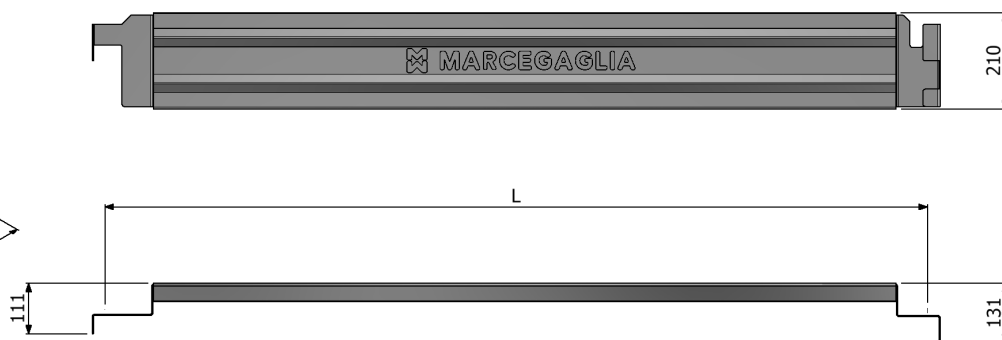
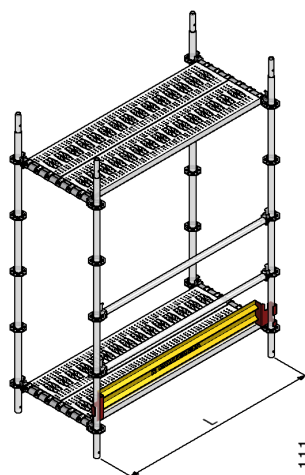

NOTE

CODICE	DESCRIZIONE SAP	DESCRIZIONE ESTESA	PESO KG	NOTE
3070102759	COMPENSO INDUST CHIODO IN PLASTICA	CHIODO IN PLASTICA PER TAVOLE DI COMPENSO INDUSTRIA	0,01	


NOTE

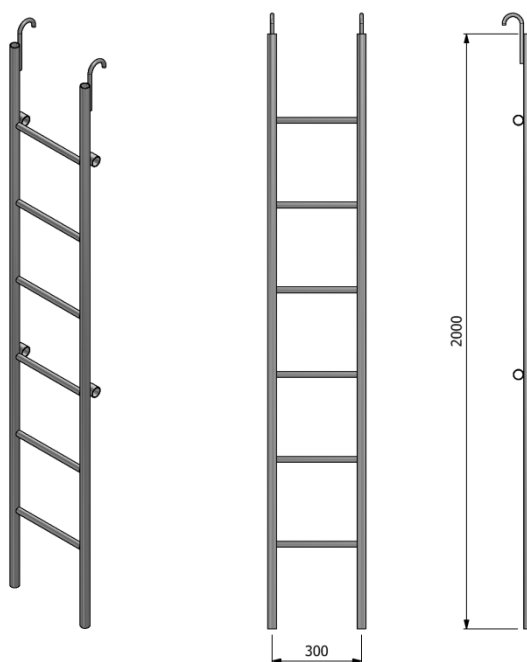
NF = NORMA FRANCESE

CODICE	DESCRIZIONE SAP	DESCRIZIONE ESTESA	PESO KG	NOTE
3070200101	FERMAPIEDE UNIFICATO 1800 MM NF Z.S.	FERMAPIEDE UNIFICATO DA 1800 MM DI FACCIATA - NORMA FRANCESE - ZINCATO SENDZIMIR	5,71	
3070200141	FERMAPIEDE UNIFICATO 2500 MM NF Z.S.	FERMAPIEDE UNIFICATO DA 2500 MM DI FACCIATA - NORMA FRANCESE - ZINCATO SENDZIMIR	7,42	
3070200151	FERMAPIEDE 3000 MM NF Z.S.	FERMAPIEDE UNIFICATO DA 3000 MM DI FACCIATA - NORMA FRANCESE - ZINCATO SENDZIMIR	11,96	


NOTE

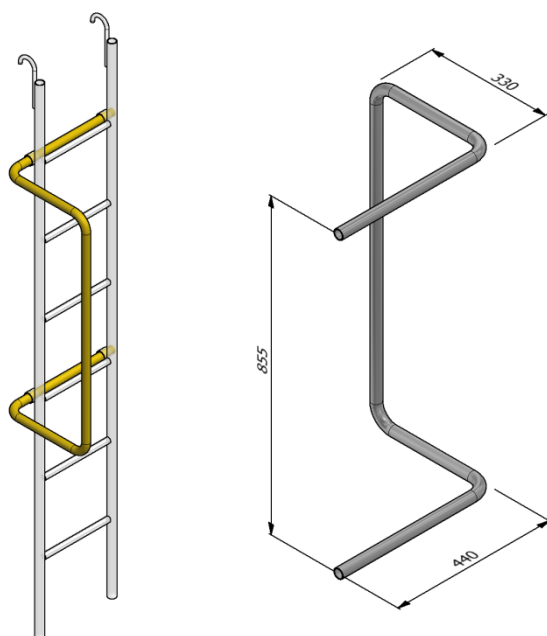
◆ = ELEMENTO AUTORIZZATO

CODICE	DESCRIZIONE SAP	DESCRIZIONE ESTESA	PESO KG	NOTE
3070200301	FERMAPIEDE UNIFICATO 1800 MM Z.S.	FERMAPIEDE UNIFICATO DA 1800 MM DI FACCIATA - ZINCATO SENDZIMIR	5,68	◆
3070200311	FERMAPIEDE UNIFICATO 2500 MM Z.S.	FERMAPIEDE UNIFICATO DA 2500 MM DI FACCIATA - ZINCATO SENDZIMIR	7,39	◆
3070200321	FERMAPIEDE UNIFICATO 3000 MM Z.S.	FERMAPIEDE UNIFICATO DA 3000 MM DI FACCIATA - ZINCATO SENDZIMIR	11,95	◆

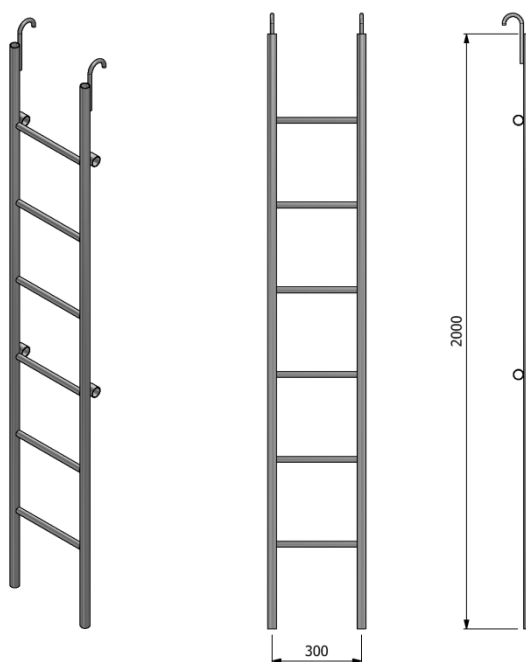

NOTE

◆ = ELEMENTO AUTORIZZATO


CODICE	DESCRIZIONE SAP	DESCRIZIONE ESTESA	PESO KG	NOTE
3070300131	SCALA PER TAVOLA BOTOLA Z.C.	SCALA PER TAVOLA CON BOTOLA - ZINCATA A CALDO	7,35	◆

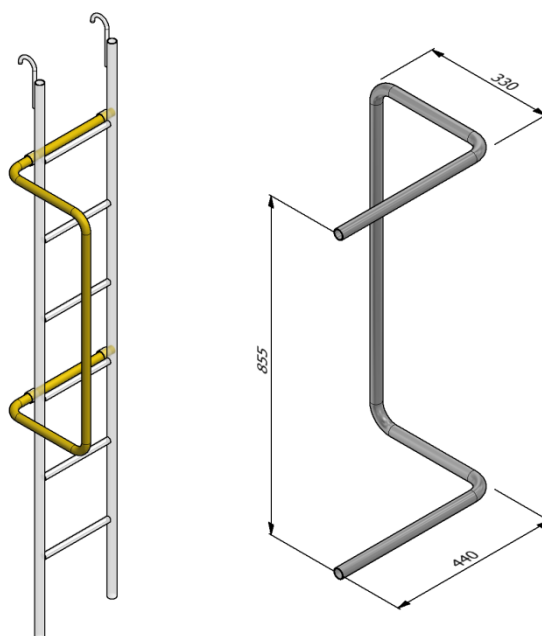

NOTE

CODICE	DESCRIZIONE SAP	DESCRIZIONE ESTESA	PESO KG	NOTE
3070300141	CORRIMANO PER SCALA Z.C.	CORRIMANO PER SCALA ZINCATO A CALDO	2,78	



NOTE

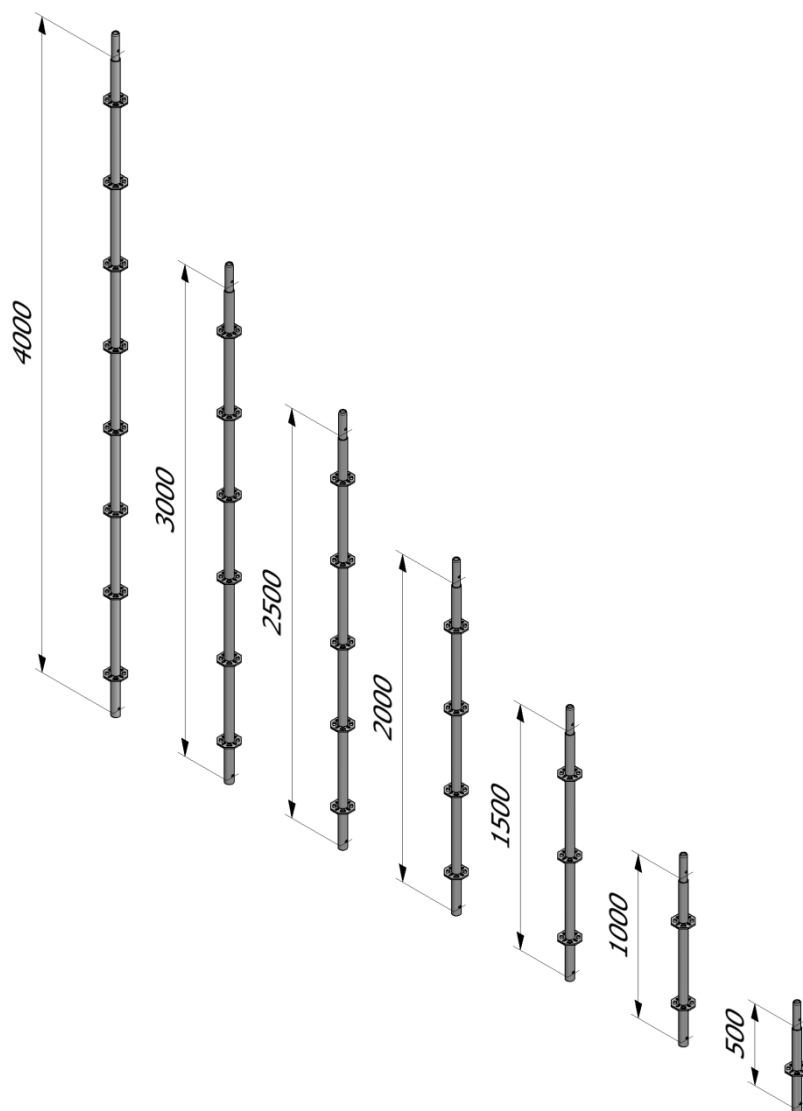
NF = NORMA FRANCESE

CODICE	DESCRIZIONE SAP	DESCRIZIONE ESTESA	PESO KG	NOTE
3070300191	SM8 SCALA PER TAVOLA BOTOLA NF Z.C.	SCALA PER TAVOLA CON BOTOLA NORMA FRANCESE- ZINCATA A CALDO	7,35	


NOTE

NF = NORMA FRANCESE

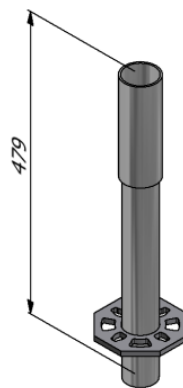
CODICE	DESCRIZIONE SAP	DESCRIZIONE ESTESA	PESO KG	NOTE
3070300201	CORRIMANO PER SCALA NF Z.C.	CORRIMANO PER SCALA NORMA FRANCESE - ZINCATO A CALDO	2,78	


NOTE

N.B.: IN AUTORIZZAZIONE I MONTANTI VENGONO IDENTIFICATI COME TIPO 1A, 1B, 2A. TALE DISTINZIONE RIGUARDA LA DIFFERENTE FORATURA DEL PIATTELLO OTTAGONALE ED IL DIFFERENTE DIAMETRO DELLO SPINOTTO. SI EVIDENZIA CHE I TRE TIPI DI MONTANTI SONO TRA LORO SEMPRE COMPATIBILI.

◆ = ELEMENTO AUTORIZZATO

CODICE	DESCRIZIONE SAP	DESCRIZIONE ESTESA	PESO KG	NOTE
3150100101	SM8 MONTANTE 4000 MM - SPIN. 38X2 Z.C.	MONTANTE DA 4000 MM CON SPINOTTO \varnothing 38x2,5 MM - ZINCATO A CALDO	18,40	◆
3150100111	SM8 MONTANTE 3000 MM - SPIN. 38X2 Z.C.	MONTANTE DA 3000 MM CON SPINOTTO \varnothing 38x2,5 MM - ZINCATO A CALDO	14,54	◆
3150100121	SM8 MONTANTE 2500 MM - SPIN. 38X2 Z.C.	MONTANTE DA 2500 MM CON SPINOTTO \varnothing 38x2,5 MM - ZINCATO A CALDO	12,2	◆
3150100131	SM8 MONTANTE 2000 MM - SPIN. 38X2 Z.C.	MONTANTE DA 2000 MM CON SPINOTTO \varnothing 38x2,5 MM - ZINCATO A CALDO	9,86	◆
3150100141	SM8 MONTANTE 1500 MM - SPIN. 38X2 Z.C.	MONTANTE DA 1500 MM CON SPINOTTO \varnothing 38x2,5 MM - ZINCATO A CALDO	7,52	◆
3150100151	SM8 MONTANTE 1000 MM - SPIN. 38X2 Z.C.	MONTANTE DA 1000 MM CON SPINOTTO \varnothing 38x2,5 MM - ZINCATO A CALDO	5,17	◆
3150100161	SM8 MONTANTE 500 MM - SPIN. 38X2 Z.C.	MONTANTE DA 500 MM CON SPINOTTO \varnothing 38x2,5 MM - ZINCATO A CALDO	2,83	◆


NOTE

◆ = ELEMENTO AUTORIZZATO

N.B.: IN AUTORIZZAZIONE GLI ELEMENTI DI PARTENZA VENGONO IDENTIFICATI COME TIPO 1A, 1B. TALE DISTINZIONE RIGUARDA LA DIFFERENTE FORATURA DEL PIATTELLO OTTAGONALE. SI EVIDENZIA CHE I DUE TIPI DI ELEMENTO DI PARTENZA SONO TRA LORO SEMPRE COMPATIBILI.

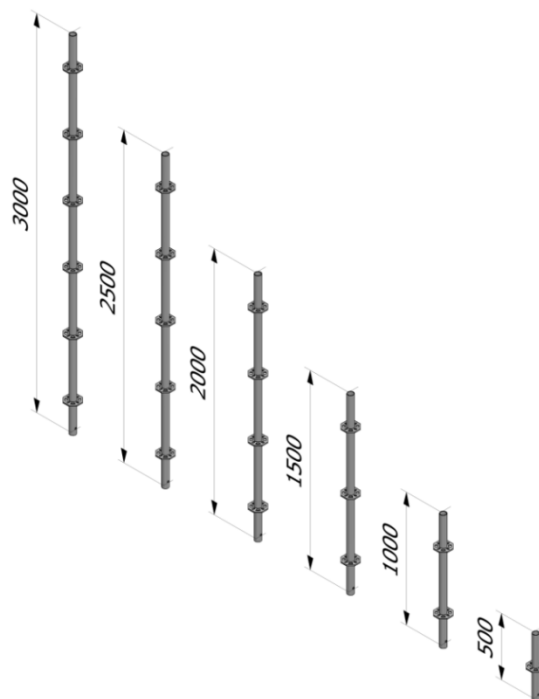
CODICE	DESCRIZIONE SAP	DESCRIZIONE ESTESA	PESO KG	NOTE
3150100171	SM8 ELEMENTO DI PARTENZA Z.C.	ELEMENTO DI PARTENZA ZINCATO A CALDO	2,38	◆


NOTE

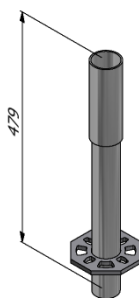
◆ = ELEMENTO AUTORIZZATO

N.B.: IN AUTORIZZAZIONE I MONTANTI VENGONO IDENTIFICATI COME TIPO 1A, 1B, 2A. TALE DISTINZIONE RIGUARDA LA DIFFERENTE FORATURA DEL PIATTELLO OTTAGONALE ED IL DIFFERENTE DIAMETRO DELLO SPINOTTO. SI EVIDENZIA CHE I TRE TIPI DI MONTANTI SONO TRA LORO SEMPRE COMPATIBILI.

CODICE	DESCRIZIONE SAP	DESCRIZIONE ESTESA	PESO KG	NOTE
3150100201	SM8 MONTANTE 3500 MM - SPIN. 38x2 Z.C.	MONTANTE DA 3500 MM CON SPINOTTO \varnothing 38x2 MM - ZINCATO A CALDO	16,86	◆

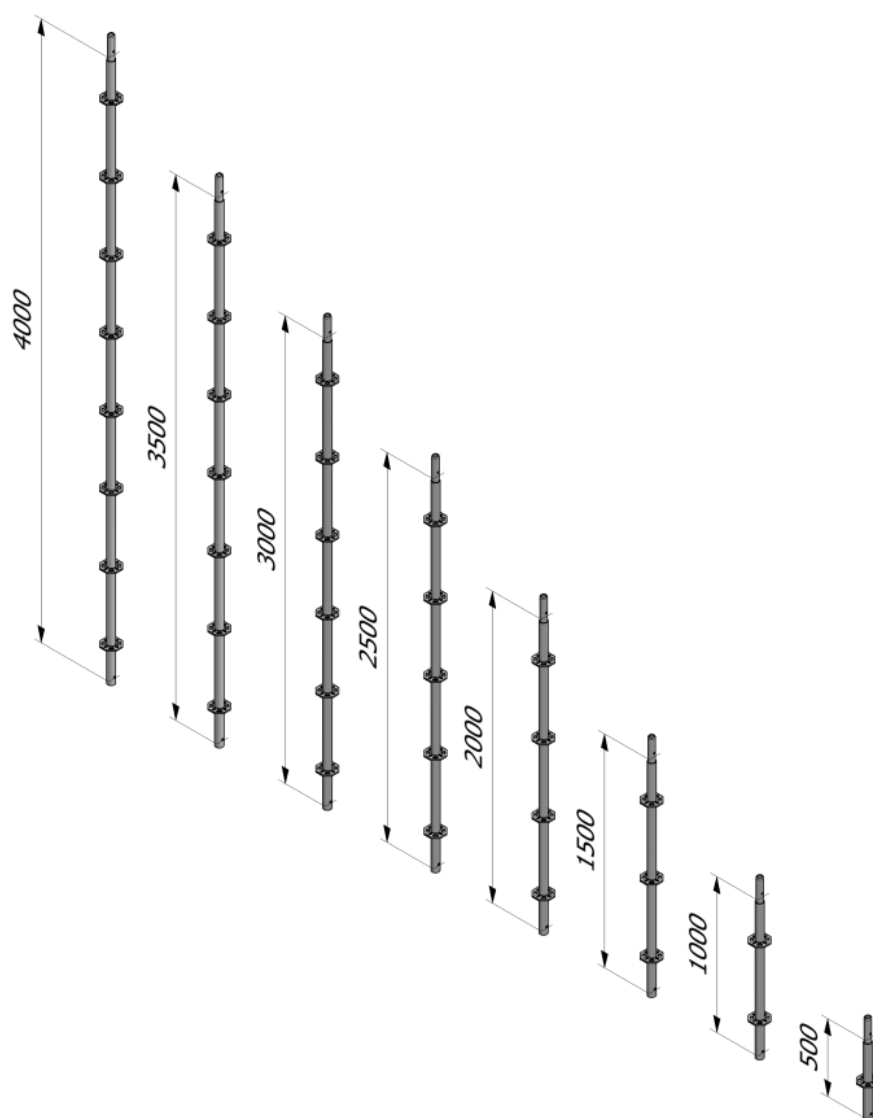

NOTE

CODICE	DESCRIZIONE SAP	DESCRIZIONE ESTESA	PESO KG	NOTE
3150100211	SM8 MONTANTE 3000 S.SPIN.	MONTANTE DA 3000 MM SENZA SPINOTTO - ZINCATO A CALDO	14,05	
3150100221	SM8 MONTANTE 2500 S.SPIN.	MONTANTE DA 2500 MM SENZA SPINOTTO - ZINCATO A CALDO	11,71	
3150100231	SM8 MONTANTE 2000 S.SPIN.	MONTANTE DA 2000 MM SENZA SPINOTTO - ZINCATO A CALDO	9,37	
3150100241	SM8 MONTANTE 1500 S.SPIN.	MONTANTE DA 1500 MM SENZA SPINOTTO - ZINCATO A CALDO	7,02	
3150100251	SM8 MONTANTE 1000 S.SPIN.	MONTANTE DA 1000 MM SENZA SPINOTTO - ZINCATO A CALDO	4,68	
3150100261	SM8 MONTANTE 500 S.SPIN.	MONTANTE DA 500 MM SENZA SPINOTTO - ZINCATO A CALDO	2,34	










NOTE

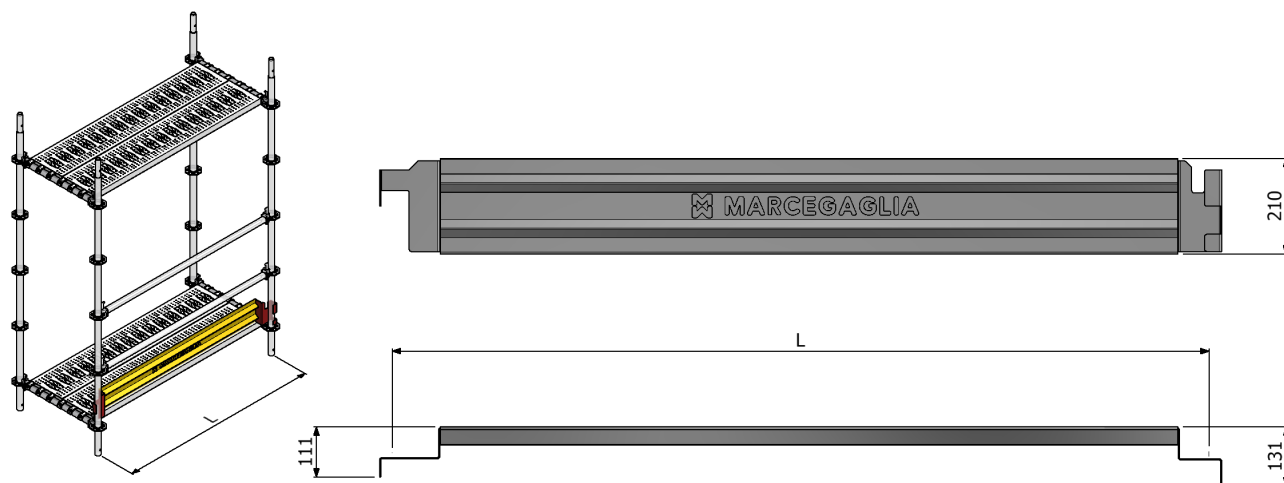
NF = NORMA FRANCESE

CODICE	DESCRIZIONE SAP	DESCRIZIONE ESTESA	PESO KG	NOTE
3150100401	SM8 ELEMENTO DI PARTENZA NF Z.C.	ELEMENTO DI PARTENZA NORMA FRANCESE - ZINCATO A CALDO	2,38	


NOTE

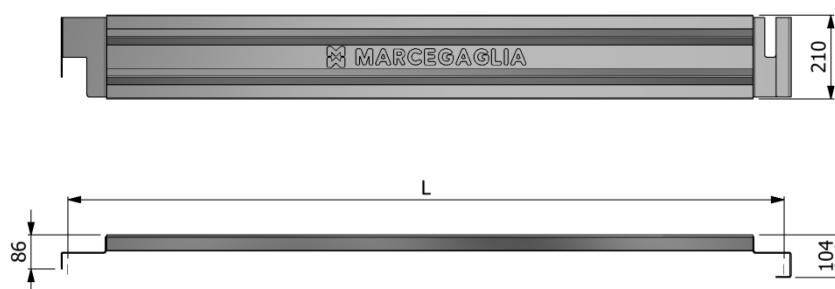
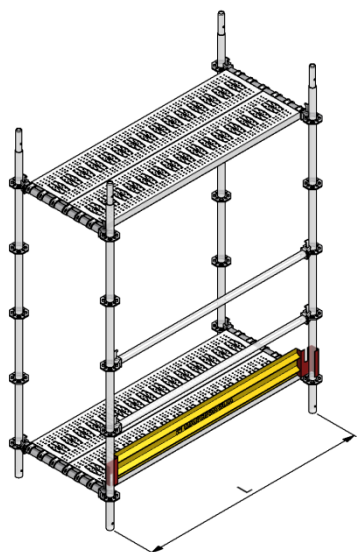
NF = NORMA FRANCESE

CODICE	DESCRIZIONE SAP	DESCRIZIONE ESTESA	PESO KG	NOTE
3150100411	SM8 MONTANTE 500 MM - SPIN. 38X2 NF Z.C.	MONTANTE DA 500 MM CON SPINOTTO \varnothing 38x2 MM NORMA FRANCESE - ZINCATO A CALDO	2,81	
3150100421	SM8 MONTANTE 1000 MM - SPIN.38X2 NF Z.C.	MONTANTE DA 1000 MM CON SPINOTTO \varnothing 38x2 MM NORMA FRANCESE - ZINCATO A CALDO	5,17	
3150100431	SM8 MONTANTE 1500 MM - SPIN.38X2 NF Z.C.	MONTANTE DA 1500 MM CON SPINOTTO \varnothing 38x2 MM NORMA FRANCESE - ZINCATO A CALDO	7,52	
3150100441	SM8 MONTANTE 2000 MM - SPIN.38X2 NF Z.C.	MONTANTE DA 2000 MM CON SPINOTTO \varnothing 38x2 MM NORMA FRANCESE - ZINCATO A CALDO	9,86	
3150100451	SM8 MONTANTE 2500 MM - SPIN.38X2 NF Z.C.	MONTANTE DA 2500 MM CON SPINOTTO \varnothing 38x2 MM NORMA FRANCESE - ZINCATO A CALDO	12,2	
3150100461	SM8 MONTANTE 3000 MM - SPIN.38X2 NF Z.C.	MONTANTE DA 3000 MM CON SPINOTTO \varnothing 38x2MM NORMA FRANCESE - ZINCATO A CALDO	14,54	
3150100471	SM8 MONTANTE 3500 MM - SPIN.38X2 NF Z.C.	MONTANTE DA 3500 MM CON SPINOTTO \varnothing 38x2 MM NORMA FRANCESE - ZINCATO A CALDO	16,86	
3150100481	SM8 MONTANTE 4000 MM SPIN. 38X2 NF Z.C.	MONTANTE DA 4000 MM CON SPINOTTO \varnothing 38x2 MM NORMA FRANCESE - ZINCATO A CALDO	19,19	

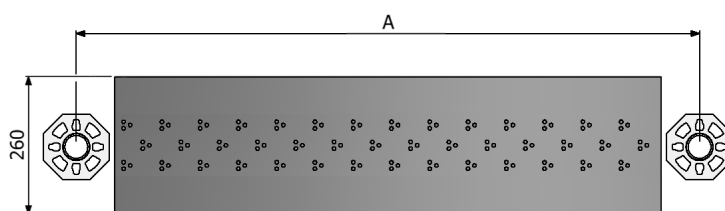
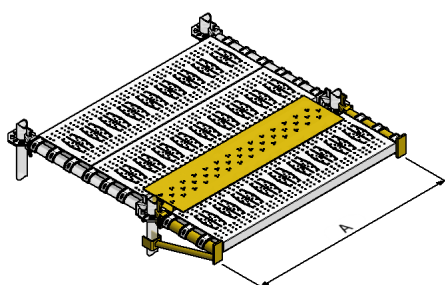
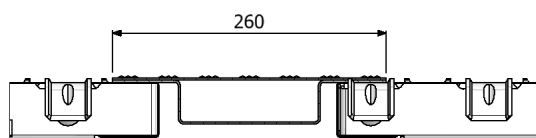

NOTE

◆ = ELEMENTO AUTORIZZATO

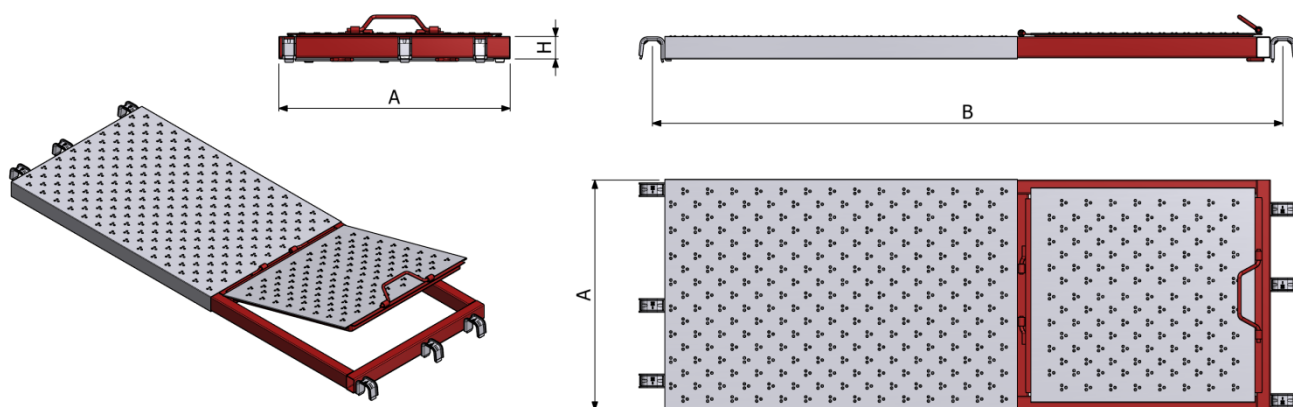
CODICE	DESCRIZIONE SAP	DESCRIZIONE ESTESA	PESO KG	NOTE
3150100901	SM8 FERM. UNIF. MENS. INT. 424 MM Z.S.	FERMAPIEDE UNIFICATO DA 424 MM PER MENSOLA INTERNA - ZINCATO SENDZIMIR	2,34	◆
3150100911	SM8 FERM. UNIF. FACCIATA 480 MM Z.S.	FERMAPIEDE UNIFICATO DA 480 MM DI FACCIATA - ZINCATO SENDZIMIR	2,47	◆
3150100921	SM8 FERM. UNIF. FACCIATA 500 MM Z.S.	FERMAPIEDE UNIFICATO DA 500 MM DI FACCIATA - ZINCATO SENDZIMIR	2,52	◆
3150100931	SM8 FERM. UNIF. FACCIATA 660 MM Z.S.	FERMAPIEDE UNIFICATO DA 600 MM DI FACCIATA - ZINCATO SENDZIMIR	2,91	◆
3150100941	SM8 FERM. UNIF. FACCIATA 700 MM Z.S.	FERMAPIEDE UNIFICATO DA 700 MM DI FACCIATA - ZINCATO SENDZIMIR	3,01	◆
3150100951	SM8 FERM. UNIF. FAC-TEST-P.C. 810 MM Z.S.	FERMAPIEDE UNIFICATO DA 810 MM DI FACCIATA E DI TESTATA PER PIAZZOLA DI CARICO- ZINCATO SENDZIMIR	3,28	◆
3150100961	SM8 FERM. UNIF. FAC.-TEST. 1140 MM Z.S.	FERMAPIEDE UNIFICATO DA 1140 MM DI FACCIATA E DI TESTATA - ZINCATO SENDZIMIR	4,09	◆
3150100971	SM8 FERM. UNIF. FACCIATA 1200 MM Z.S.	FERMAPIEDE UNIFICATO DA 1200 MM DI FACCIATA - ZINCATO SENDZIMIR	4,24	◆
3150100981	SM8 FERM. UNIF. FACCIATA 1360 MM Z.S.	FERMAPIEDE UNIFICATO DA 1360 MM DI FACCIATA - ZINCATO SENDZIMIR	4,63	◆
3150100991	SM8 FERM. UNIF. FACCIATA 1860 MM Z.S.	FERMAPIEDE UNIFICATO DA 1860 MM DI FACCIATA - ZINCATO SENDZIMIR	5,86	◆


NOTE

CODICE	DESCRIZIONE SAP	DESCRIZIONE ESTESA	PESO KG	NOTE
3150200131	SM8 FERMAPIEDE 1140 MM Z.S.	FERMAPIEDE DA 1140 MM - ZINCATO SENDZIMIR	5,21	
3150200141	SM8 FERMAPIEDE 424 MM Z.S.	FERMAPIEDE DA 424 MM - ZINCATO SENDZIMIR	2,68	
3150200151	SM8 FERMAPIEDE 2500 MM Z.S.	FERMAPIEDE DA 2500 MM - ZINCATO SENDZIMIR	8,20	
3150200161	SM8 FERMAPIEDE 1800 MM Z.S.	FERMAPIEDE DA 1800 MM - ZINCATO SENDZIMIR	6,70	


NOTE

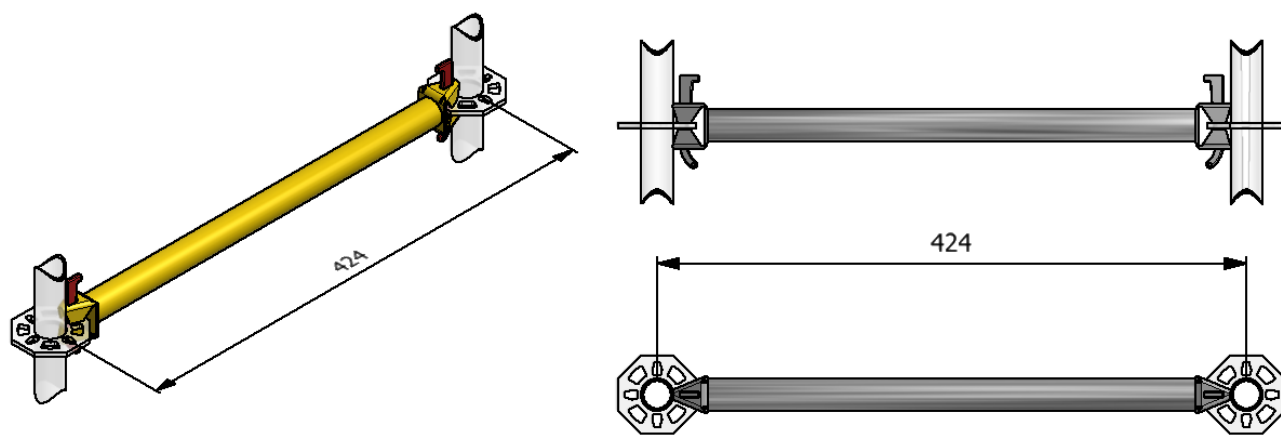
CODICE	DESCRIZIONE SAP	DESCRIZIONE ESTESA	PESO KG	NOTE
3150200171	SM8 COMPENSO IMPALCATO 1800 MM Z.C.	COMPENSO IMPALCATO DA 1800 MM - ZINCATO A CALDO	12,89	
3150200181	SM8 COMPENSO IMPALCATO 2500 MM Z.C.	COMPENSO IMPALCATO DA 2500 MM - ZINCATO A CALDO	18,03	



NOTE

◆ = ELEMENTO AUTORIZZATO

CODICE	DESCRIZIONE SAP	DESCRIZIONE ESTESA	PESO KG	NOTE
3150200191	SM8 TAVOLA BOTOLA 660X1800 MM Z.S.	TAVOLA CON BOTOLA DA 660X1800X60 MM IN ACCIAIO	35,04	◆
3150200201	SM8 TAVOLA BOTOLA 660X2500 MM Z.S.	TAVOLA CON BOTOLA DA 660X2500X60 MM IN ACCIAIO	45,38	◆

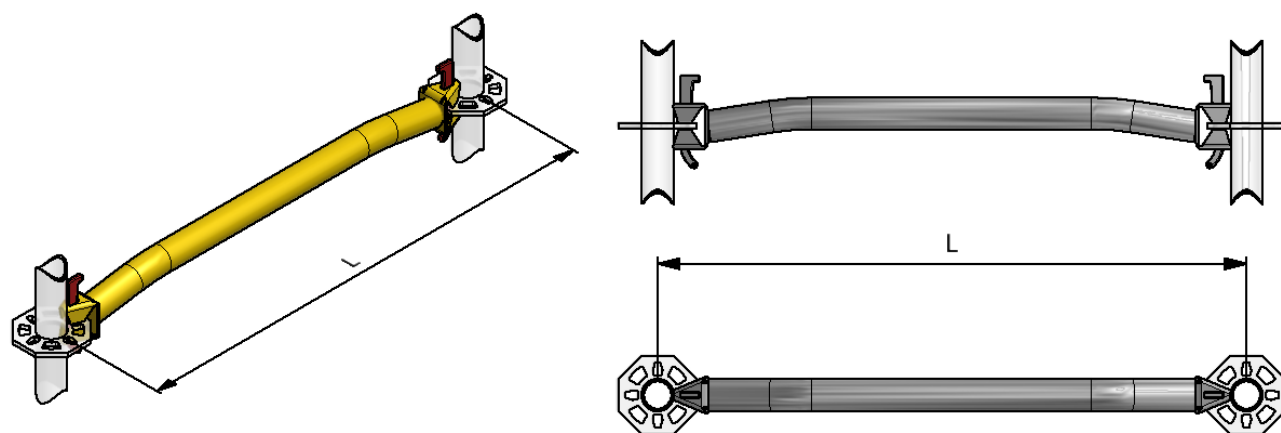


NOTE

◆ = ELEMENTO AUTORIZZATO

N.B.: IN AUTORIZZAZIONE I CORRENTI/TRAVERSI VENGONO IDENTIFICATI COME TIPO 1A, 2A. TALE DISTINZIONE RIGUARDA LA DIFFERENTE TIPOLOGIA DEL CUNEO. SI EVIDENZIA CHE I DUE TIPI DI CORRENTE/TRAVERSO SONO TRA LORO SEMPRE COMPATIBILI.

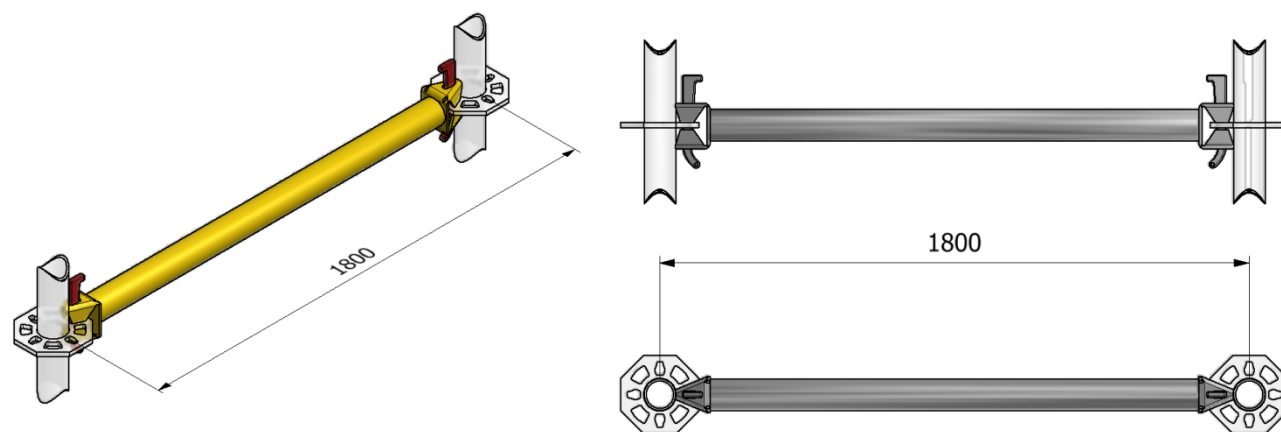
	DESCRIZIONE SAP	DESCRIZIONE ESTESA	PESO KG	NOTE
3150200211	SM8 CORRENTE DA 424 MM Z.C.	CORRENTE DA 424 MM - ZINCATO A CALDO	2,15	◆


NOTE

◆ = ELEMENTO AUTORIZZATO

N.B.: IN AUTORIZZAZIONE I CORRENTI PARAPETTO VENGONO IDENTIFICATI COME TIPO 1B, 2B. TALE DISTINZIONE RIGUARDA LA DIFFERENTE TIPOLOGIA DEL CUNEO. SI EVIDENZIA CHE I DUE TIPI DI CORRENTE/TRAVERSO SONO TRA LORO SEMPRE COMPATIBILI.

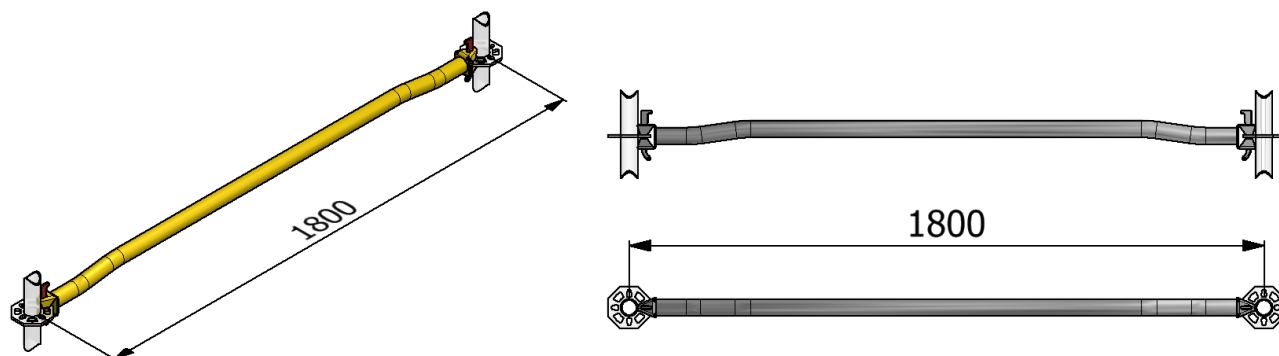
CODICE	DESCRIZIONE SAP	DESCRIZIONE ESTESA	PESO KG	NOTE
3150200221	SM8 PARAPETTO SUPERIORE 424 MM Z.C.	CORRENTE PARAPETTO SUPERIORE DA 424 MM - ZINCATO A CALDO	2,16	◆
3150200241	SM8 PARAPETTO SUPERIORE 1140 MM Z.C.	CORRENTE PARAPETTO SUPERIORE DA 1140 MM - ZINCATO A CALDO	4,86	◆


NOTE

◆ = ELEMENTO AUTORIZZATO

N.B.: IN AUTORIZZAZIONE I CORRENTI/TRAVERSI VENGONO IDENTIFICATI COME TIPO 1A, 2A. TALE DISTINZIONE RIGUARDA LA DIFFERENTE TIPOLOGIA DEL CUNEO. SI EVIDENZIA CHE I DUE TIPI DI CORRENTE/TRAVERSO SONO TRA LORO SEMPRE COMPATIBILI.

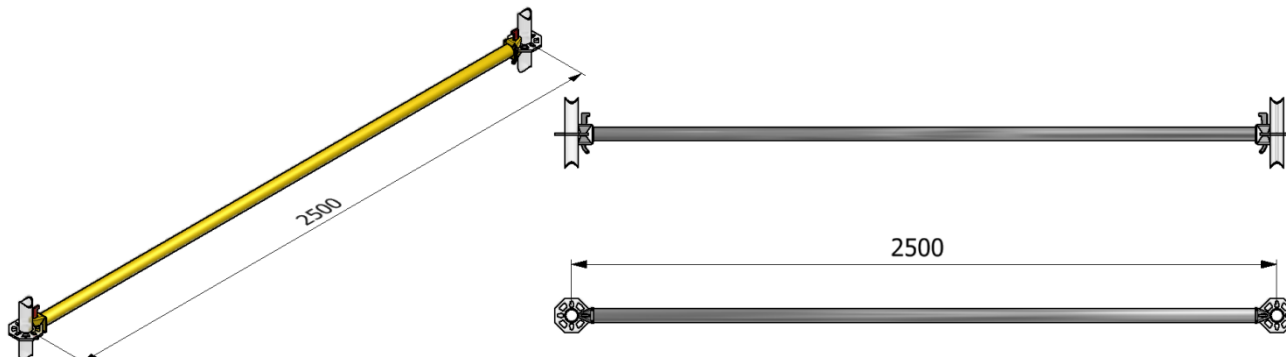
	DESCRIZIONE SAP	DESCRIZIONE ESTESA	PESO KG	NOTE
3150200251	SM8 CORRENTE DA 1800 MM Z.C	CORRENTE DA 1800 MM - ZINCATO A CALDO	7,35	◆


NOTE

◆ = ELEMENTO AUTORIZZATO

N.B.: IN AUTORIZZAZIONE I CORRENTI PARAPETTO VENGONO IDENTIFICATI COME TIPO 1B, 2B. TALE DISTINZIONE RIGUARDA LA DIFFERENTE TIPOLOGIA DEL CUNEO. SI EVIDENZIA CHE I DUE TIPI DI CORRENTE/TRAVERSO SONO TRA LORO SEMPRE COMPATIBILI.

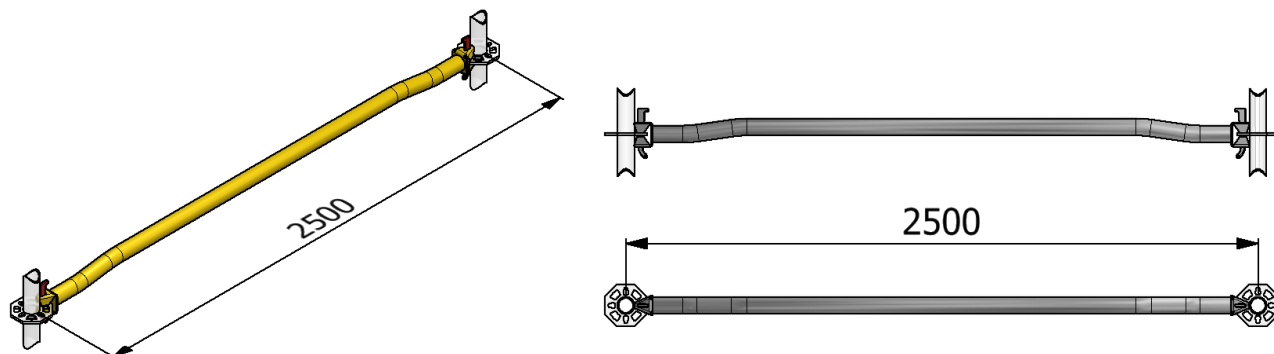
CODICE	DESCRIZIONE SAP	DESCRIZIONE ESTESA	PESO KG	NOTE
3150200261	SM8 PARAPETTO SUPERIORE 1800 MM Z.C.	CORRENTE PARAPETTO SUPERIORE DA 1800 MM - ZINCATO A CALDO	7,36	◆


NOTE

◆ = ELEMENTO AUTORIZZATO

N.B.: IN AUTORIZZAZIONE I CORRENTI/TRAVERSI VENGONO IDENTIFICATI COME TIPO 1A, 2A. TALE DISTINZIONE RIGUARDA LA DIFFERENTE TIPOLOGIA DEL CUNEO. SI EVIDENZIA CHE I DUE TIPI DI CORRENTE/TRAVERSO SONO TRA LORO SEMPRE COMPATIBILI.

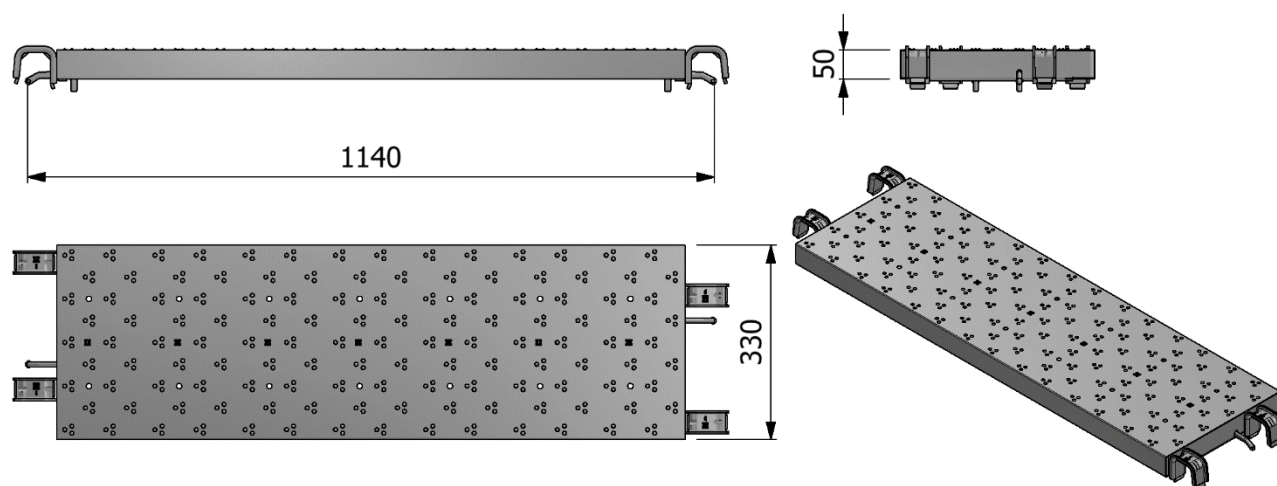
CODICE	DESCRIZIONE SAP	DESCRIZIONE ESTESA	PESO KG	NOTE
3150200271	SM8 CORRENTE DA 2500 MM Z.C.	CORRENTE DA 2500 MM - ZINCATO A CALDO	10	◆


NOTE

◆ = ELEMENTO AUTORIZZATO

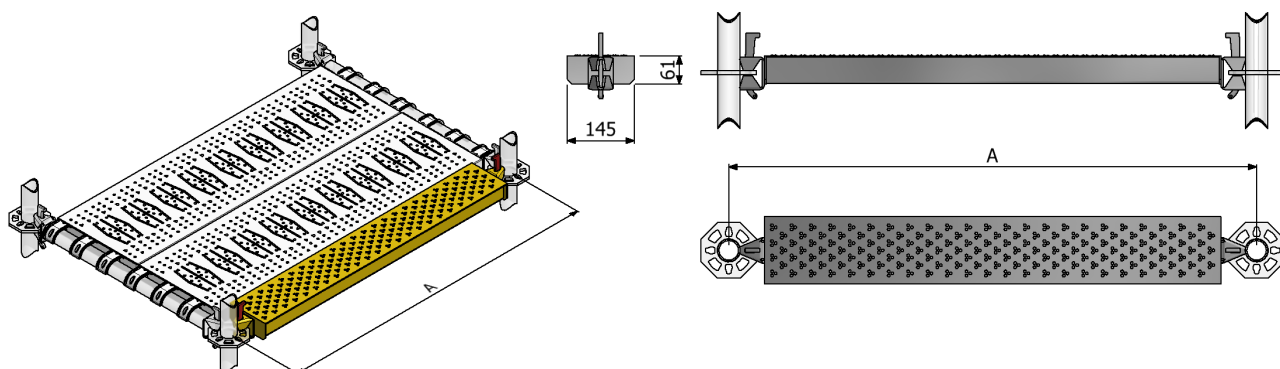
N.B.: IN AUTORIZZAZIONE I CORRENTI PARAPETTO VENGONO IDENTIFICATI COME TIPO 1B, 2B. TALE DISTINZIONE RIGUARDA LA DIFFERENTE TIPOLOGIA DEL CUNEO. SI EVIDENZIA CHE I DUE TIPI DI CORRENTE/TRAVERSO SONO TRA LORO SEMPRE COMPATIBILI.

CODICE	DESCRIZIONE SAP	DESCRIZIONE ESTESA	PESO KG	NOTE
3150200281	SM8 PARAPETTO SUPERIORE 2500 MM Z.C.	CORRENTE PARAPETTO SUPERIORE DA 2500 MM - ZINCATO A CALDO	10	◆

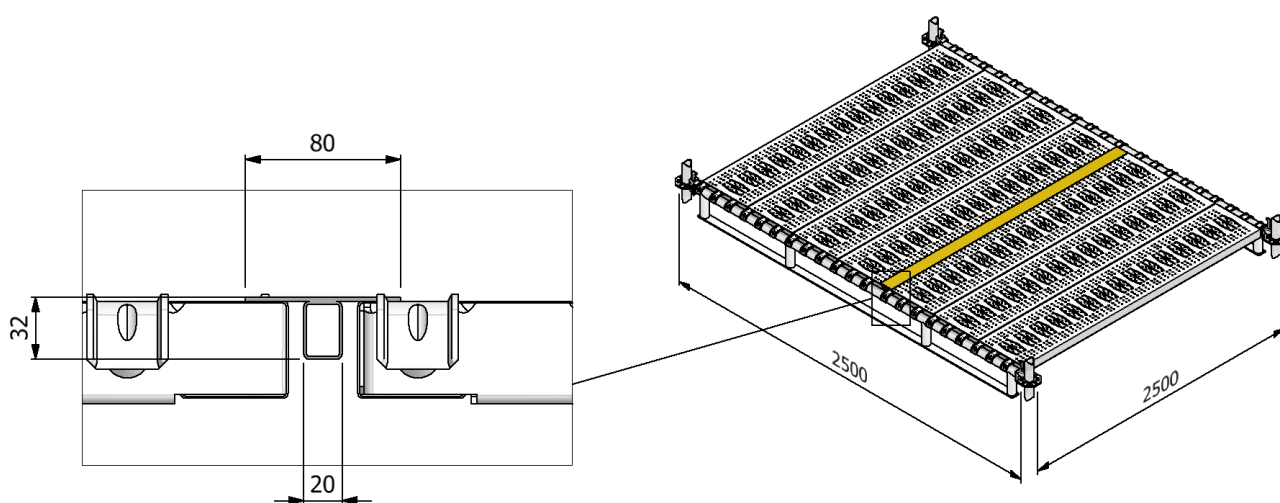

NOTE

◆ = ELEMENTO AUTORIZZATO

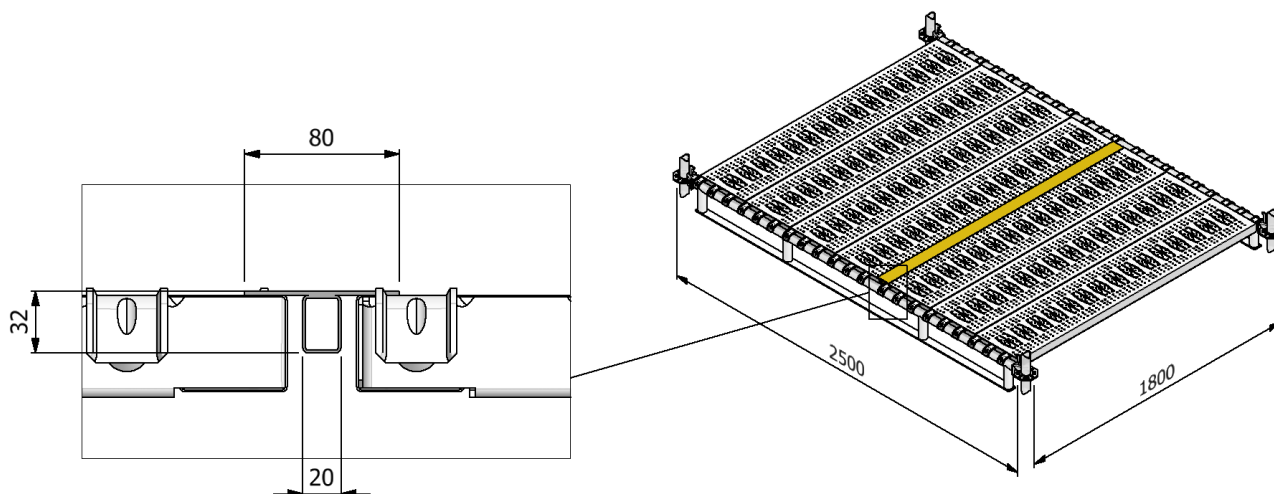
CODICE	DESCRIZIONE SAP	DESCRIZIONE ESTESA	PESO KG	NOTE
3150200291	SM8 TAVOLA 330X1140 MM EU Z.S.	TAVOLA METALLICA TIPO EU DA 330X1140 MM - ZINCATURA SENDZIMIR	8,93	◆


NOTE

CODICE	DESCRIZIONE SAP	DESCRIZIONE ESTESA	PESO KG	NOTE
3150200301	SM8 COMPENSO CON CLAMPA 1800 MM Z.C.	COMPENSO IMPALCATO CON CLAMPA DA 1800 MM - ZINCATO A CALDO	10,36	
3150200311	SM8 COMPENSO CON CLAMPA 2500 MM Z.C.	COMPENSO IMPALCATO CON CLAMPA DA 2500 MM - ZINCATO A CALDO	14,10	
3150200321	SM8 COMPENSO CON CLAMPA 1140 MM Z.C.	COMPENSO IMPALCATO CON CLAMPA DA 1140 MM - ZINCATO A CALDO	6,85	

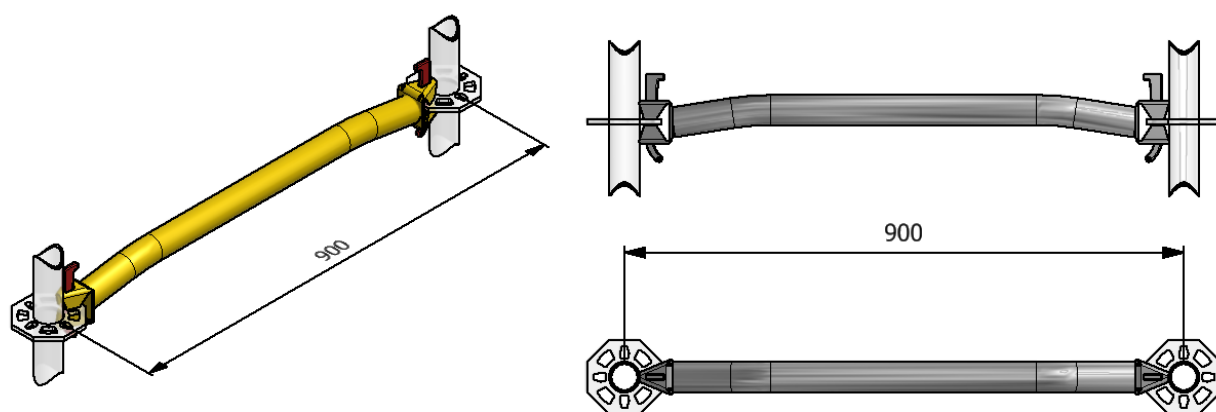

NOTE

CODICE	DESCRIZIONE SAP	DESCRIZIONE ESTESA	PESO KG	NOTE
3150200331	SM8 COMP.TRAVETTA 2500 X C. 2500 MM Z.C.	COMPENSO IMPALCATO PER TRAVETTA DA 2500 MM LUNGHEZZA 2500 MM - ZINCATO A CALDO	6,03	



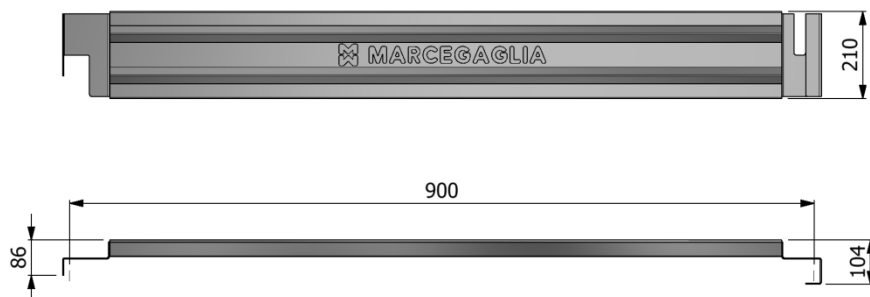
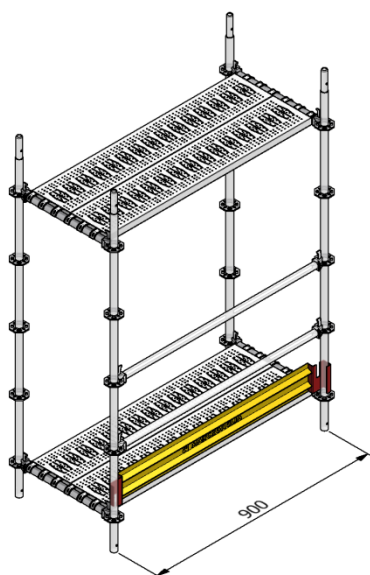
NOTE

CODICE	DESCRIZIONE SAP	DESCRIZIONE ESTESA	PESO KG	NOTE
3150200361	SM8 COMP.TRAVETTA 2500 X C. 1800 MM Z.C.	COMPENSO IMPALCATO PER TRAVETTA DA 2500 MM LUNGHEZZA 1800 MM - ZINCATO A CALDO	4,29	

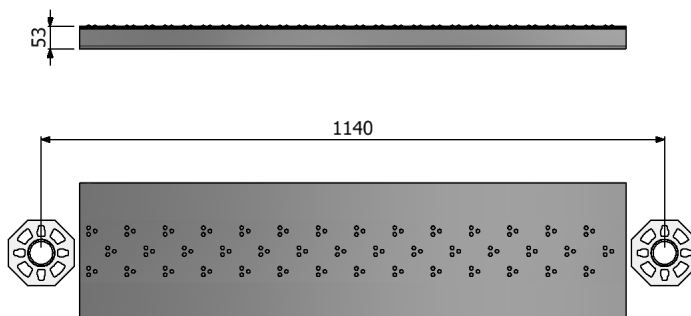
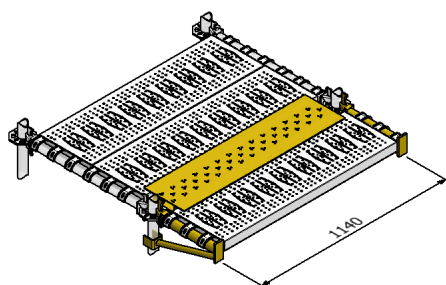
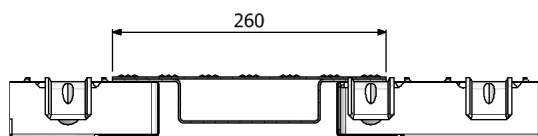


NOTE

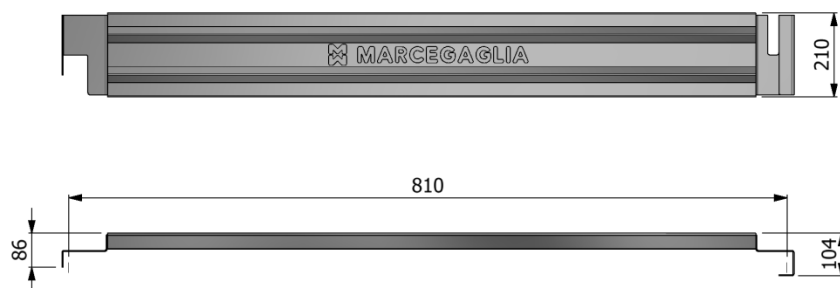
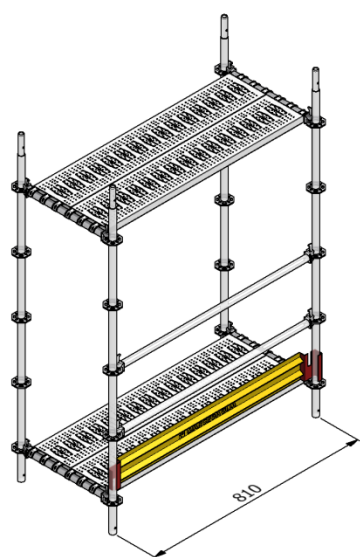
CODICE	DESCRIZIONE SAP	DESCRIZIONE ESTESA	PESO KG	NOTE
3150200371	SM8 PARAPETTO SUPERIORE 900 MM Z.C.	CORRENTE PARAPETTO SUPERIORE DA 900 MM - ZINCATO A CALDO	3,95	


NOTE

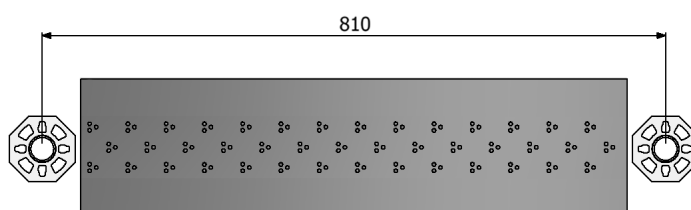
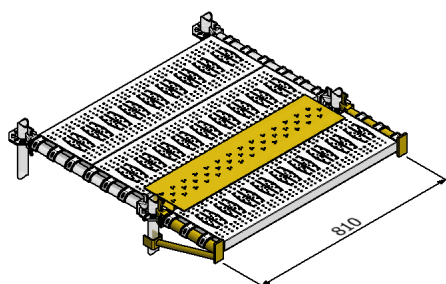
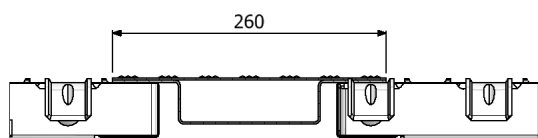
CODICE	DESCRIZIONE SAP	DESCRIZIONE ESTESA	PESO KG	NOTE
3150200381	SM8 FERMAPIEDE 900 MM Z.S.	FERMAPIEDE DA 900 MM - ZINCATO SENDZIMIR	4,80	

NOTE

NOTE

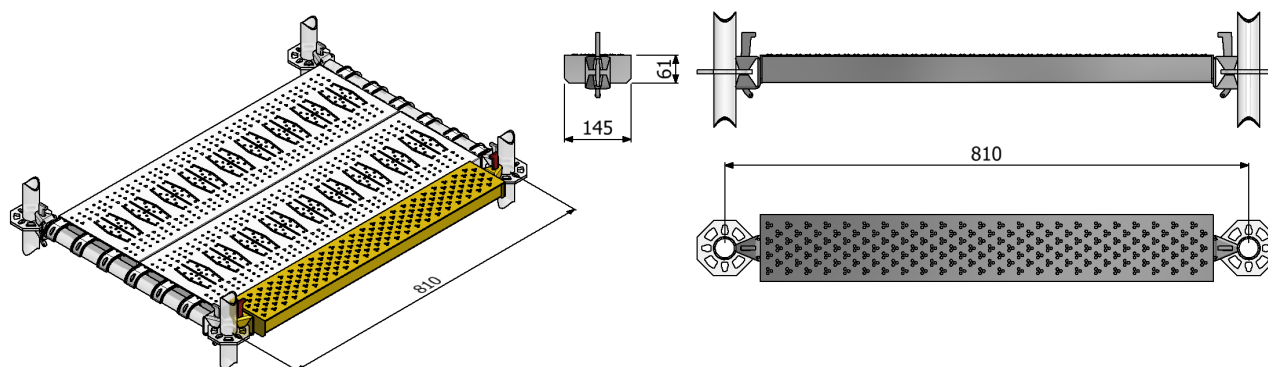
CODICE	DESCRIZIONE SAP	DESCRIZIONE ESTESA	PESO KG	NOTE
3150200451	SM8 COMPENSO IMPALCATO 1140 MM Z.C	COMPENSO IMPALCATO DA 1140 MM - ZINCATO A CALDO	7,54	


NOTE

CODICE	DESCRIZIONE SAP	DESCRIZIONE ESTESA	PESO KG	NOTE
3150200471	SM8 FERMAPIEDE 810 MM Z.S.	FERMAPIEDE DA 810 MM - ZINCATO SENDZIMIR	4,66	

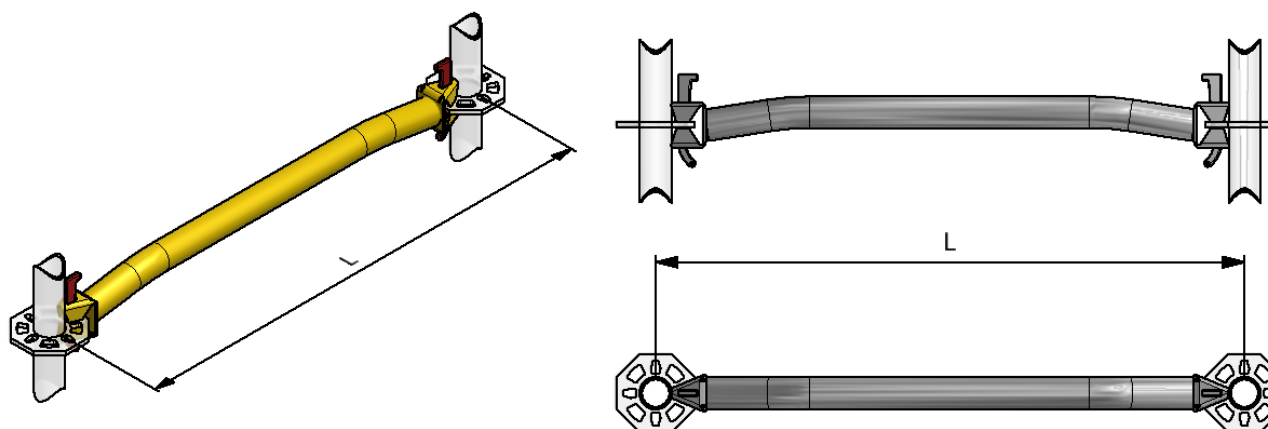

NOTE

CODICE	DESCRIZIONE SAP	DESCRIZIONE ESTESA	PESO KG	NOTE
3150200481	SM8 COMPENSO IMPALC. 810	COMPENSO IMPALCATO DA 810 MM - ZINCATO A CALDO	5,80	



NOTE

CODICE	DESCRIZIONE SAP	DESCRIZIONE ESTESA	PESO KG	NOTE
3150200501	SM8 COMPENSO CON CLAMPA 810 MM Z.C.	COMPENSO IMPALCATO CON CLAMPA DA 810 MM - ZINCATO A CALDO	5,09	

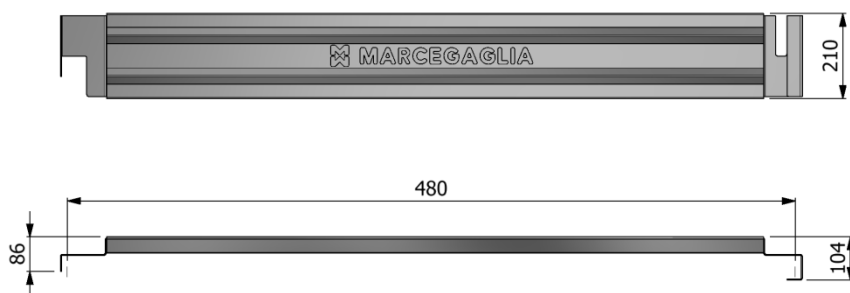
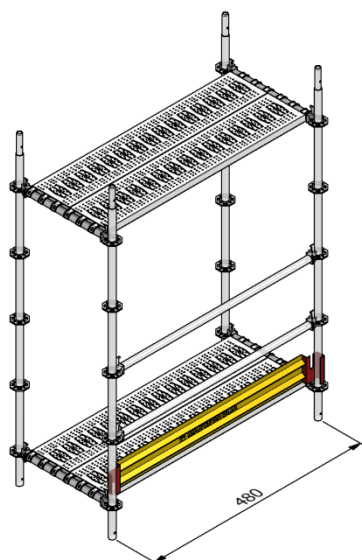


NOTE

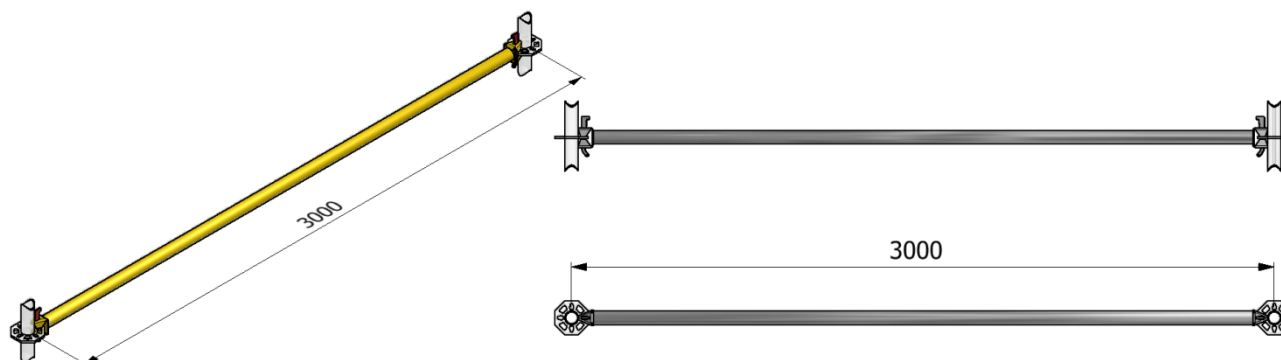
◆ = ELEMENTO AUTORIZZATO

N.B.: IN AUTORIZZAZIONE I CORRENTI PARAPETTO VENGONO IDENTIFICATI COME TIPO 1B, 2B. TALE DISTINZIONE RIGUARDA LA DIFFERENTE TIPOLOGIA DEL CUNEO. SI EVIDENZIA CHE I DUE TIPI DI CORRENTE/TRAVERSO SONO TRA LORO SEMPRE COMPATIBILI.

CODICE	DESCRIZIONE SAP	DESCRIZIONE ESTESA	PESO KG	NOTE
3150200511	SM8 PARAPETTO SUPERIORE 810 MM Z.C.	CORRENTE PARAPETTO SUPERIORE DA 810 MM - ZINCATO A CALDO	3,60	◆
3150200521	SM8 PARAPETTO DA 480.	CORRENTE PARAPETTO SUPERIORE DA 480 MM - ZINCATO A CALDO	2,35	◆


NOTE

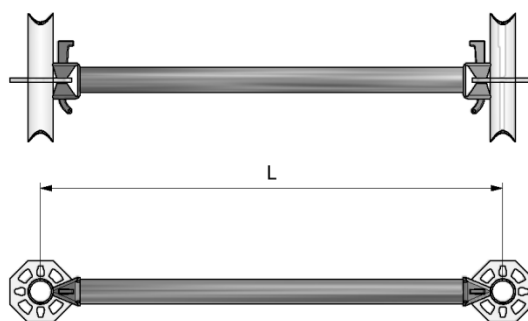
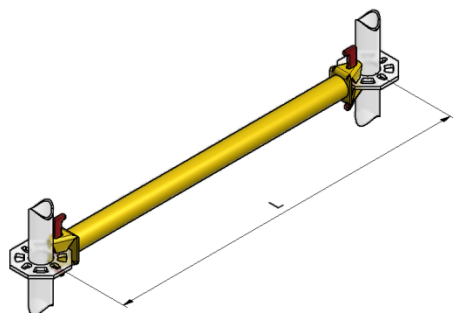
CODICE	DESCRIZIONE SAP	DESCRIZIONE ESTESA	PESO KG	NOTE
3150200531	SM8 FERMAPIEDE 480 MM Z.S.	FERMAPIEDE DA 480 MM - ZINCATO SENDZIMIR	2,80	


NOTE

◆ = ELEMENTO AUTORIZZATO

N.B.: IN AUTORIZZAZIONE I CORRENTI/TRAVERSI VENGONO IDENTIFICATI COME TIPO 1A, 2A. TALE DISTINZIONE RIGUARDA LA DIFFERENTE TIPOLOGIA DEL CUNEO. SI EVIDENZIA CHE I DUE TIPI DI CORRENTE/TRAVERSO SONO TRA LORO SEMPRE COMPATIBILI.

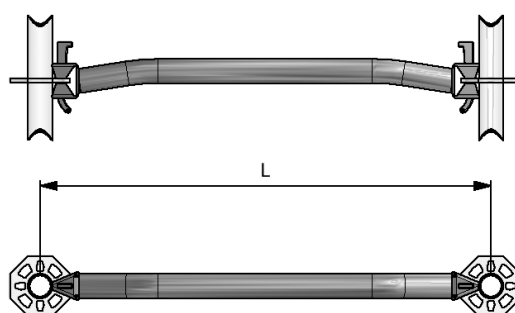
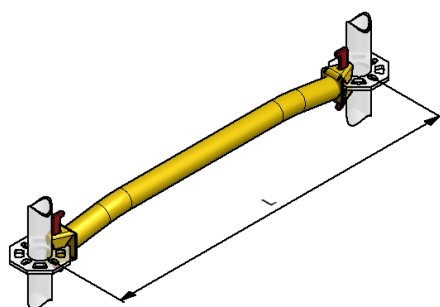
CODICE	DESCRIZIONE SAP	DESCRIZIONE ESTESA	PESO KG	NOTE
3150200541	SM8 CORRENTE DA 3000 MM Z.C.	CORRENTE DA 3000 MM - ZINCATO A CALDO	11,88	◆


NOTE

◆ = ELEMENTO AUTORIZZATO

N.B.: IN AUTORIZZAZIONE I CORRENTI/TRAVERSI VENGONO IDENTIFICATI COME TIPO 1A, 2A. TALE DISTINZIONE RIGUARDA LA DIFFERENTE TIPOLOGIA DEL CUNEO. SI EVIDENZIA CHE I DUE TIPI DI CORRENTE/TRAVERSO SONO TRA LORO SEMPRE COMPATIBILI.

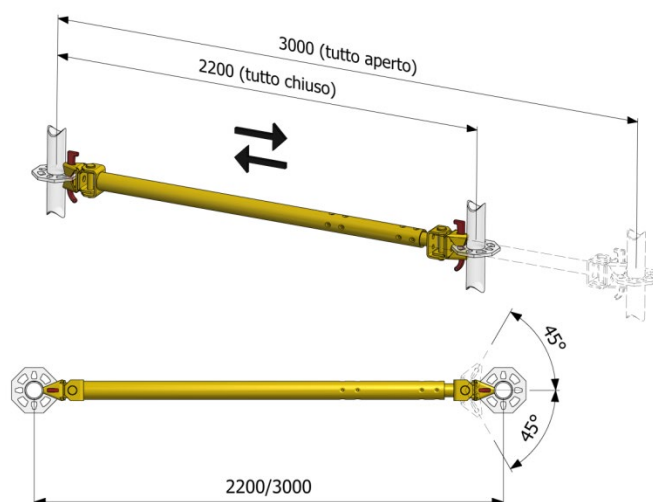
CODICE	DESCRIZIONE SAP	DESCRIZIONE ESTESA	PESO KG	NOTE
3150200551	SM8 CORRENTE DI RACC. 660 MM Z.C.	CORRENTE DI RACCORDO DA 660 MM - ZINCATO A CALDO	3,02	◆
3150200561	SM8 CORRENTE DI RACC. 1360 MM Z.C.	CORRENTE DI RACCORDO DA 1360 MM - ZINCATO A CALDO	5,65	◆
3150200571	SM8 CORRENTE DI RACC. 1860 MM Z.C.	CORRENTE DI RACCORDO DA 1860 MM - ZINCATO A CALDO	7,56	◆
3150200581	SM8 CORRENTE DI RACC. 700 MM Z.C.	CORRENTE DI RACCORDO DA 700 MM - ZINCATO A CALDO	3,18	◆
3150200591	SM8 CORRENTE DI RACC. 1200 MM Z.C.	CORRENTE DI RACCORDO DA 1200 MM - ZINCATO A CALDO	5,07	◆
3150200601	SM8 CORRENTE DI RACC. 500 MM Z.C.	CORRENTE DI RACCORDO DA 500 MM - ZINCATO A CALDO	2,43	◆


NOTE

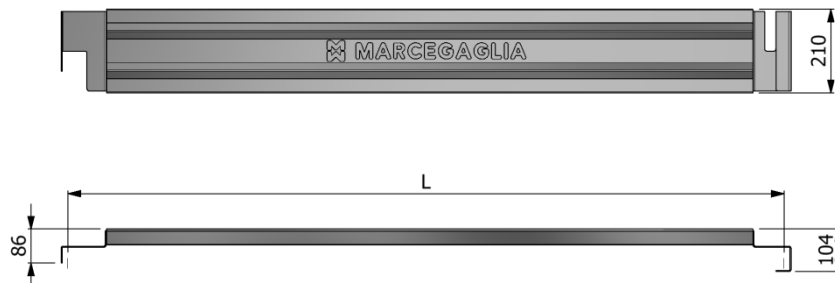
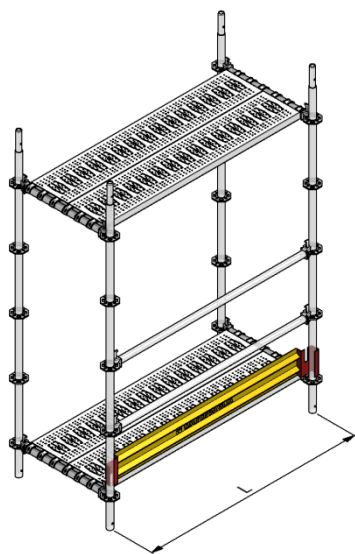
◆ = ELEMENTO AUTORIZZATO

N.B.: IN AUTORIZZAZIONE I CORRENTI PARAPETTO VENGONO IDENTIFICATI COME TIPO 1B, 2B. TALE DISTINZIONE RIGUARDA LA DIFFERENTE TIPOLOGIA DEL CUNEO. SI EVIDENZIA CHE I DUE TIPI DI CORRENTE/TRAVERSO SONO TRA LORO SEMPRE COMPATIBILI.

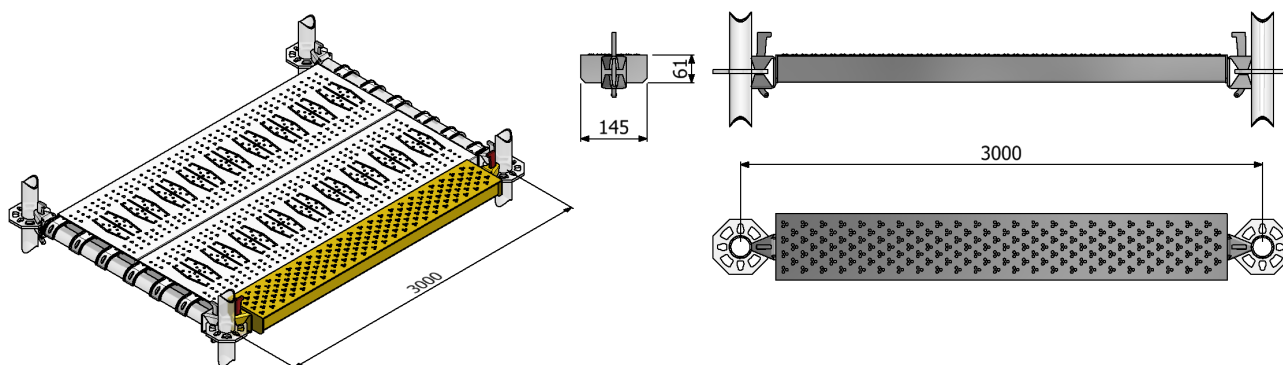
CODICE	DESCRIZIONE SAP	DESCRIZIONE ESTESA	PESO KG	NOTE
3150200611	SM8 PARAPETTO SUPERIORE 3000 MM Z.C.	CORRENTE PARAPETTO SUPERIORE DA 3000 MM - ZINCATO A CALDO	11,89	◆
3150200621	SM8 PARAPETTO SUPERIORE 660 MM Z.C.	CORRENTE PARAPETTO SUPERIORE DA 660 MM - ZINCATO A CALDO	3,03	◆
3150200631	SM8 PARAPETTO SUPERIORE 1360 MM Z.C.	CORRENTE PARAPETTO SUPERIORE DA 1360 MM - ZINCATO A CALDO	5,68	◆
3150200641	SM8 PARAPETTO SUP. RACCORDO 1860 MM Z.C.	CORRENTE PARAPETTO SUPERIORE DA 1860 MM - ZINCATO A CALDO	7,57	◆
3150200651	SM8 PARAPETTO DA 700	CORRENTE PARAPETTO SUPERIORE DA 700 MM - ZINCATO A CALDO	1,86	◆
3150200661	SM8 PARAPETTO SUP. RACCORDO 1200 MM Z.C.	CORRENTE PARAPETTO SUPERIORE DA 1200 MM - ZINCATO A CALDO	5,08	◆


NOTE

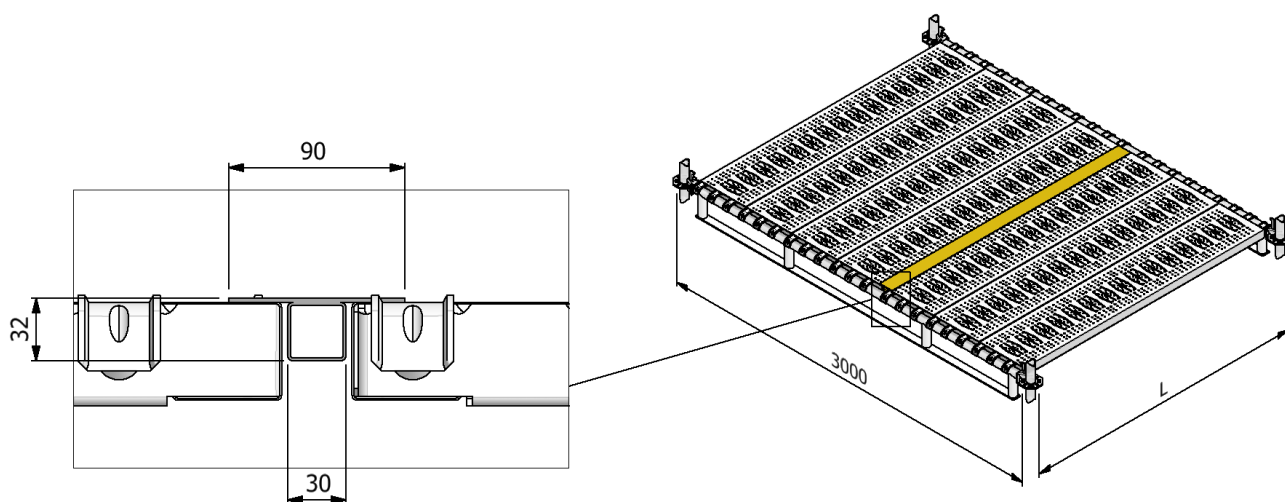
CODICE	DESCRIZIONE SAP	DESCRIZIONE ESTESA	PESO KG	NOTE
3150200671	SM8 CORRENTE TELESC.2200-3000 CG MM Z.C.	CORRENTE TELESCOPICO DA 2200 A 3000 MM CON CLAMPA GIREVOLE - ZINCATO A CALDO	14,50	


NOTE

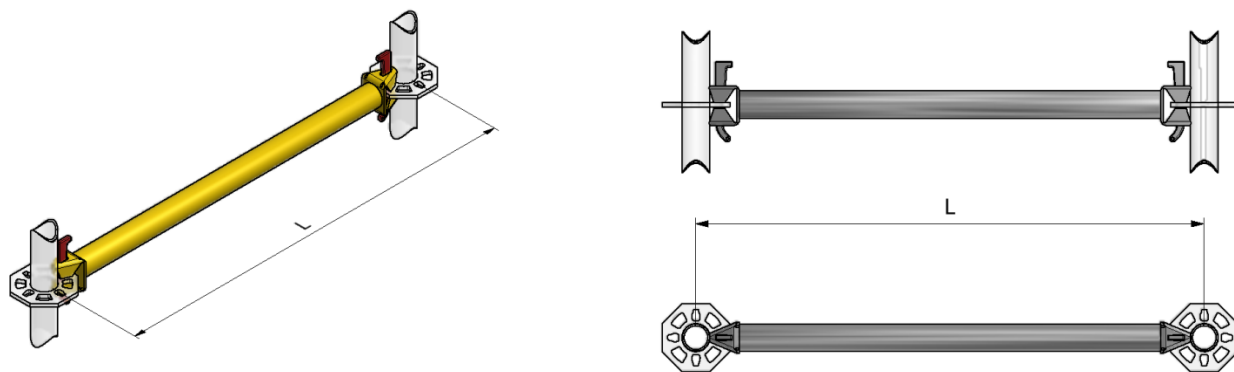
CODICE	DESCRIZIONE SAP	DESCRIZIONE ESTESA	PESO KG	NOTE
3150200681	SM8 FERMAPIEDE 3000 MM Z.S.	FERMAPIEDE DA 3000 MM - ZINCATO SENDZIMIR	9,48	
3150200691	SM8 FERMAPIEDE RACC. 660 MM Z.S.	FERMAPIEDE DA 660 MM - ZINCATO SENDZIMIR	4,33	
3150200701	SM8 FERMAPIEDE RACC. 1360 MM Z.S.	FERMAPIEDE DA 1360 MM - ZINCATO SENDZIMIR	5,87	


NOTE

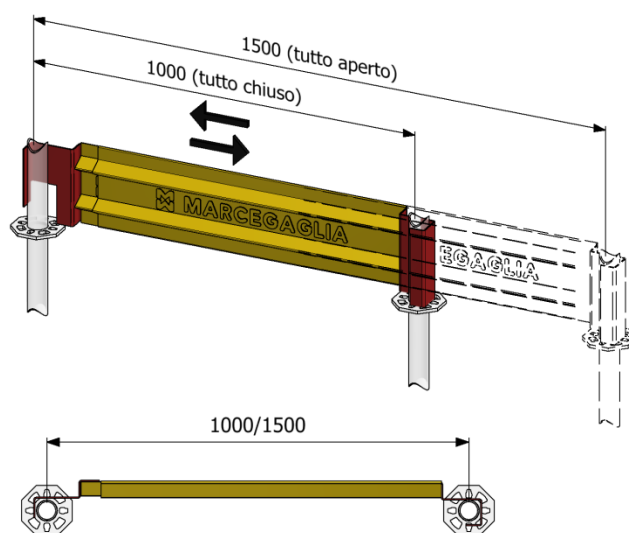
CODICE	DESCRIZIONE SAP	DESCRIZIONE ESTESA	PESO KG	NOTE
3150200761	SM8 COMPENSO CON CLAMPA 3000 MM Z.C.	COMPENSO IMPALCATO CON CLAMPA DA 3000 MM - ZINCATO A CALDO	16,77	


NOTE

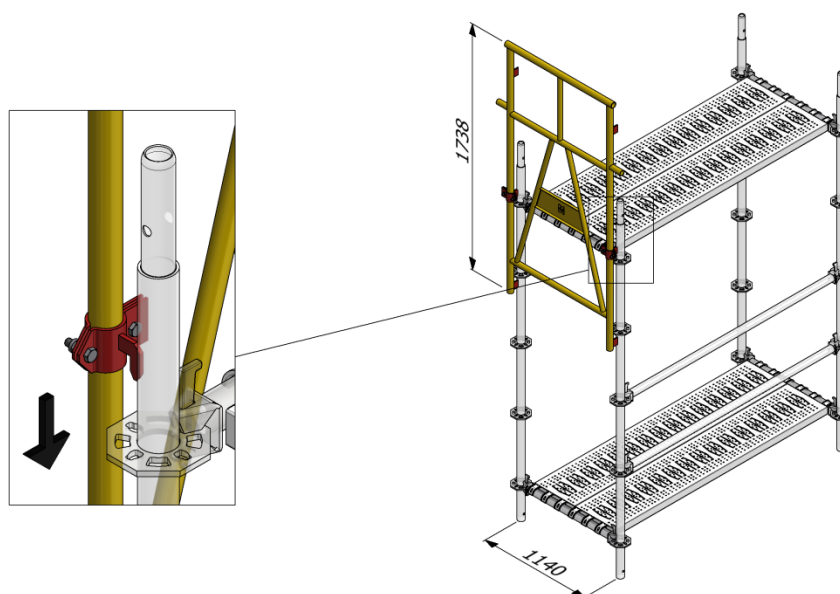
CODICE	DESCRIZIONE SAP	DESCRIZIONE ESTESA	PESO KG	NOTE
3150200841	SM8 COMP.TRAVETTA 3000 X C. 1800 MM Z.C.	COMPENSO IMPALCATO PER TRAVETTA DA 3000 MM LUNGHEZZA 1800 MM - ZINCATO A CALDO	5,01	
3150200851	SM8 COMP.TRAVETTA 3000 X C. 2500 MM Z.C.	COMPENSO IMPALCATO PER TRAVETTA DA 3000 MM LUNGHEZZA 2500 MM - ZINCATO A CALDO	7,04	


NOTE

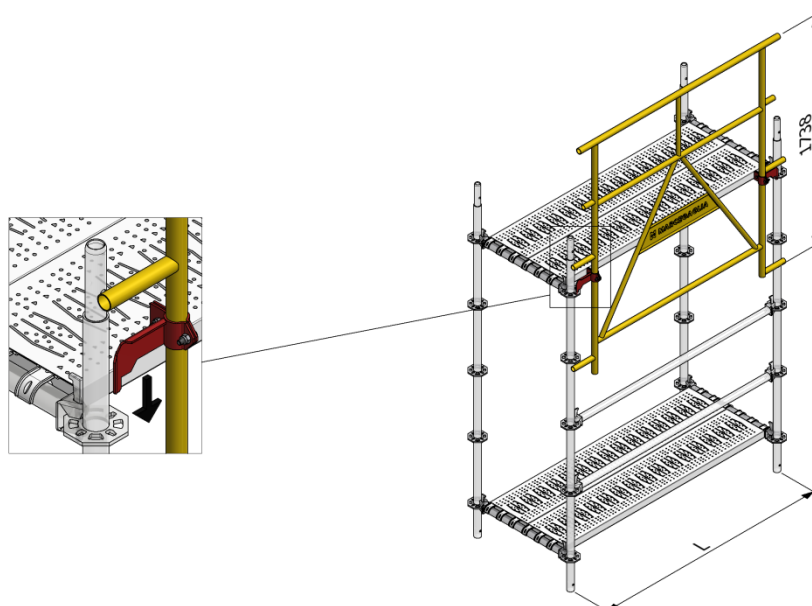
CODICE	DESCRIZIONE SAP	DESCRIZIONE ESTESA	PESO KG	NOTE
3150200901	SM8 CORRENTE DA 990	CORRENTE DA 990 MM - ZINCATO A CALDO	4,47	
3150200911	SM8 CORRENTE DA 1690	CORRENTE DA 1690 MM - ZINCATO A CALDO	6,95	


NOTE

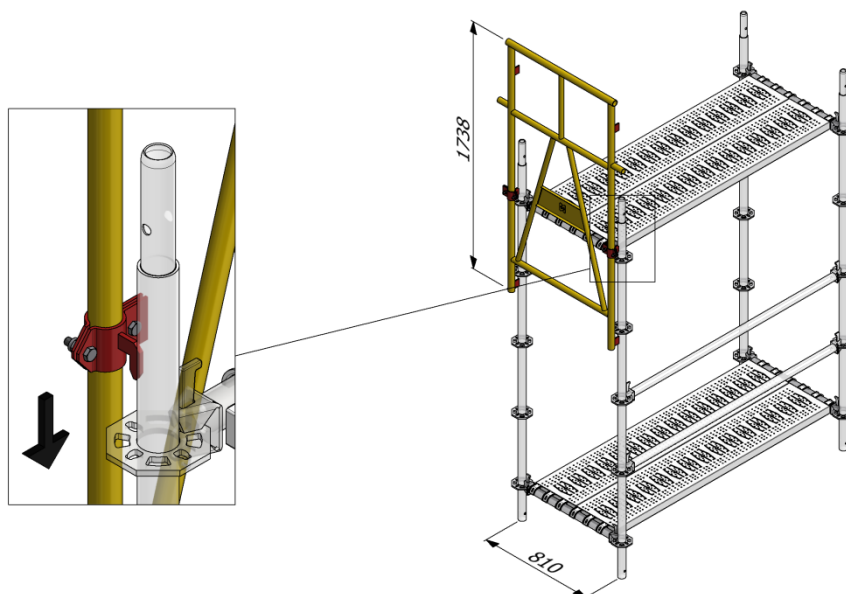
CODICE	DESCRIZIONE SAP	DESCRIZIONE ESTESA	PESO KG	NOTE
3150200921	FERMAPIEDE METALLICO DA 1500 - 1000	FERMAPIEDE TELESCOPICO DA 1000 A 1500 MM - ZINCATO SENDZIMIR	6,29	


NOTE

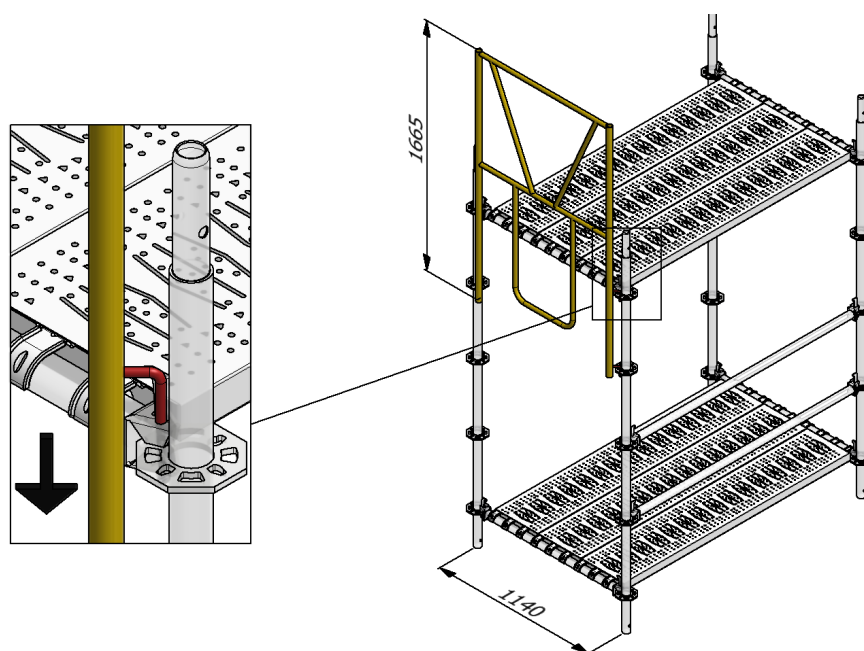
CODICE	DESCRIZIONE SAP	DESCRIZIONE ESTESA	PESO KG	NOTE
3150201009	SM8 PARAPETTO SICUREZZA 1140 MM M.S. AL.	PARAPETTO MONTA/SMONTA IN SICUREZZA DA 1140 MM - IN ALLUMINO	8,58	


NOTE

CODICE	DESCRIZIONE SAP	DESCRIZIONE ESTESA	PESO KG	NOTE
3150201019	SM8 PARAPETTO SICUREZZA 1800 MM M.S. AL.	TELAIO PARAPETTO MONTA/SMONTA IN SICUREZZA DA 1800 MM - IN ALLUMINO	10,70	
3150201029	SM8 PARAPETTO SICUREZZA 2500 MM M.S. AL.	TELAIO PARAPETTO MONTA/SMONTA IN SICUREZZA DA 2500 MM - IN ALLUMINO	13,08	
3150201039	SM8 PARAPETTO SICUREZZA 3000 MM M.S. AL.	TELAIO PARAPETTO MONTA/SMONTA IN SICUREZZA DA 3000 MM - IN ALLUMINO	14,54	

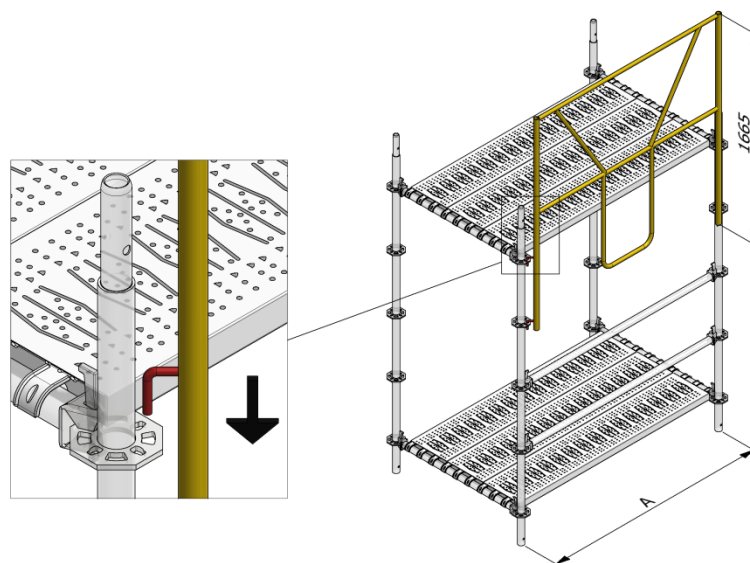

NOTE

CODICE	DESCRIZIONE SAP	DESCRIZIONE ESTESA	PESO KG	NOTE
3150201049	SM8 PARAPETTO SICUREZZA 810 MM M.S. AL.	TELAIO PARAPETTO MONTA/SMONTA IN SICUREZZA DA 810 MM - IN ALLUMINO	7,95	


NOTE

NF = NORMA FRANCESE

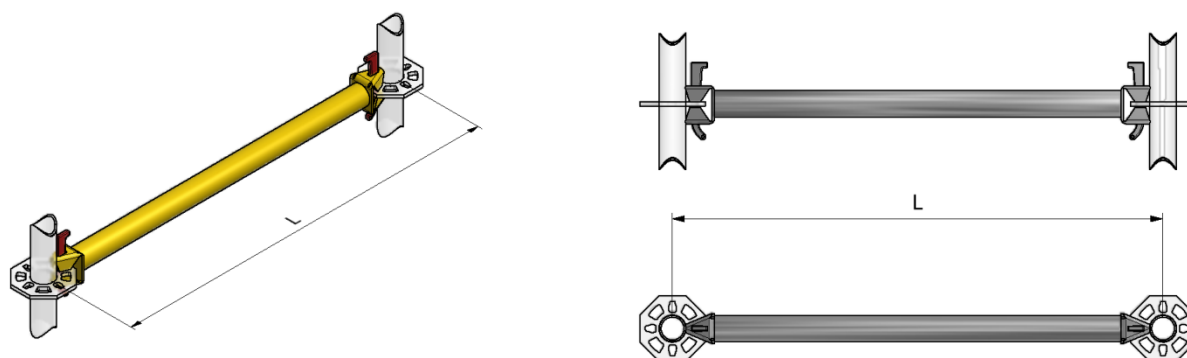
CODICE	DESCRIZIONE SAP	DESCRIZIONE ESTESA	PESO KG	NOTE
3150201081	SM8 PARAPETTO SICUREZZA 1140 MM NF Z.C.	TELAIO PARAPETTO DI SICUREZZA DA 1140 MM NORMA FRANCESE - ZINCATO A CALDO		



NOTE

NF = NORMA FRANCESE

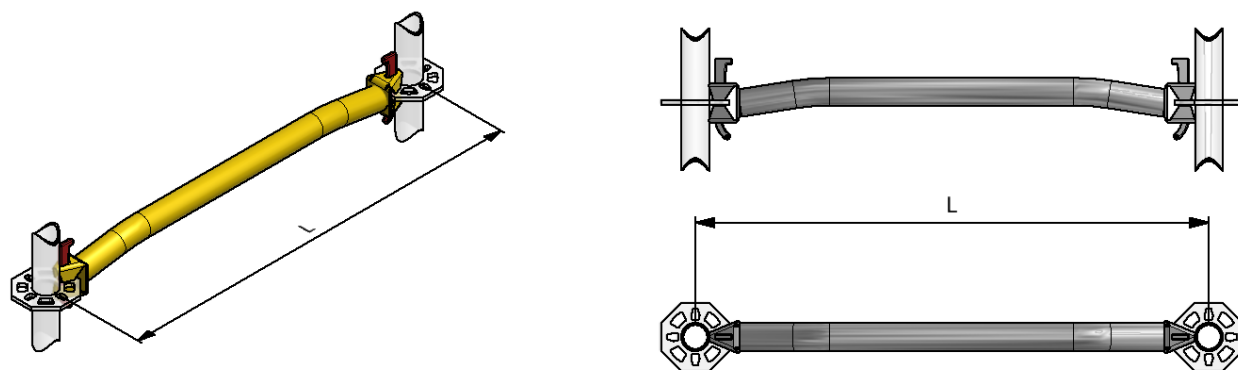
CODICE	DESCRIZIONE SAP	DESCRIZIONE ESTESA	PESO KG	NOTE
3150201091	SM8 PARAPETTO SICUREZZA 1800 MM NF Z.C.	TELAIO PARAPETTO DI SICUREZZA DA 1800 MM NORMA FRANCESE - ZINCATO A CALDO	15,28	
3150201101	SM8 PARAPETTO SICUREZZA 2500 MM NF Z.C.	TELAIO PARAPETTO DI SICUREZZA DA 2500 MM NORMA FRANCESE - ZINCATO A CALDO	17,04	



NOTE

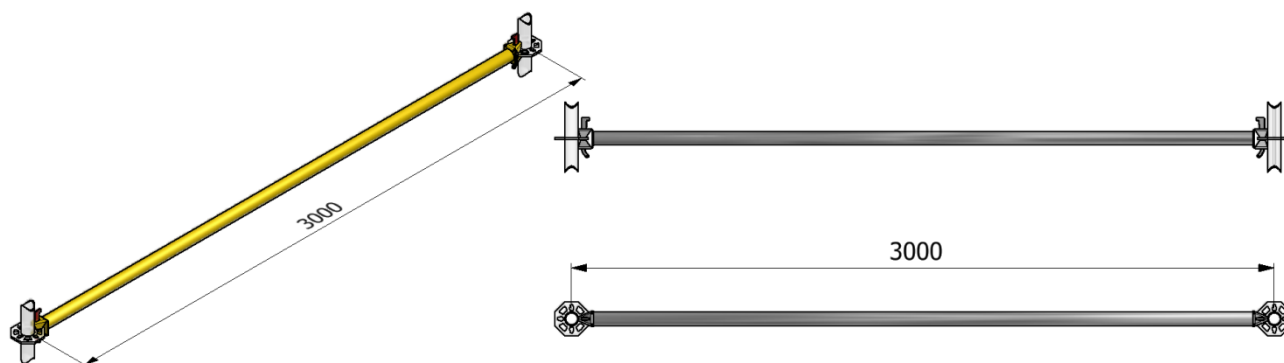
NF = NORMA FRANCESE

CODICE	DESCRIZIONE SAP	DESCRIZIONE ESTESA	PESO KG	NOTE
3150201121	SM8 CORRENTE DA 810 MM NF Z.C.	CORRENTE DA 810 MM NORMA FRANCESE - ZINCATO A CALDO	3,60	
3150201131	SM8 CORRENTE DA 1140 MM NF Z.C.	CORRENTE DA 1140 MM NORMA FRANCESE - ZINCATO A CALDO	4,80	
3150201141	SM8 CORRENTE DA 1800 MM NF Z.C.	CORRENTE DA 1800 MM NORMA FRANCESE - ZINCATO A CALDO	7,35	
3150201151	SM8 CORRENTE DA 2500 MM NF Z.C.	CORRENTE DA 2500 MM NORMA FRANCESE - ZINCATO A CALDO	10,00	
3150201161	SM8 CORRENTE DI RACC. 660 MM NF Z.C.	CORRENTE DI RACCORDO DA 660 MM NORMA FRANCESE - ZINCATO A CALDO	3,02	
3150201171	SM8 CORRENTE DI RACC. 1360 MM NF Z.C.	CORRENTE DI RACCORDO DA 1360 MM NORMA FRANCESE - ZINCATO A CALDO	5,65	


NOTE

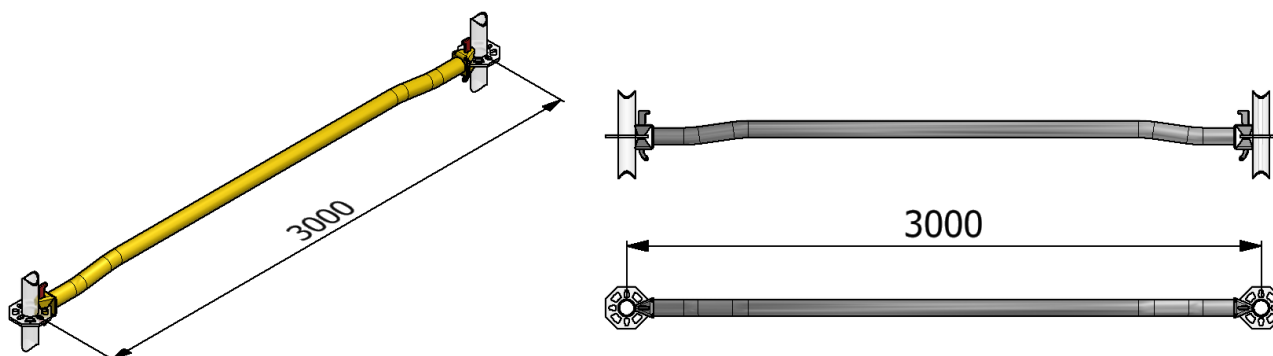
NF = NORMA FRANCESE

CODICE	DESCRIZIONE SAP	DESCRIZIONE ESTESA	PESO KG	NOTE
3150201181	SM8 PARAPETTO SUPERIORE 424 MM NF Z.C.	CORRENTE PARAPETTO SUPERIORE DA 424 MM NORMA FRANCESE - ZINCATO A CALDO		
3150201191	SM8 PARAPETTO SUPERIORE 810 MM NF Z.C.	CORRENTE PARAPETTO SUPERIORE DA 810 MM NORMA FRANCESE - ZINCATO A CALDO		
3150201201	SM8 PARAPETTO SUPERIORE 1140 MM NF Z.C.	CORRENTE PARAPETTO SUPERIORE DA 1140 MM NORMA FRANCESE - ZINCATO A CALDO		
3150201211	SM8 PARAPETTO SUPERIORE 1800 MM NF Z.C.	CORRENTE PARAPETTO SUPERIORE DA 1800 MM NORMA FRANCESE - ZINCATO A CALDO		
3150201221	SM8 PARAPETTO SUPERIORE 2500 MM NF Z.C.	CORRENTE PARAPETTO SUPERIORE DA 2500 MM NORMA FRANCESE - ZINCATO A CALDO		
3150201231	SM8 PARAPETTO SUPERIORE 660 MM NF Z.C.	CORRENTE PARAPETTO SUPERIORE DA 660 MM NORMA FRANCESE - ZINCATO A CALDO		
3150201241	SM8 PARAPETTO SUPERIORE 1360 MM NF Z.C.	CORRENTE PARAPETTO SUPERIORE DA 1360 MM NORMA FRANCESE - ZINCATO A CALDO		


NOTE

NF = NORMA FRANCESE

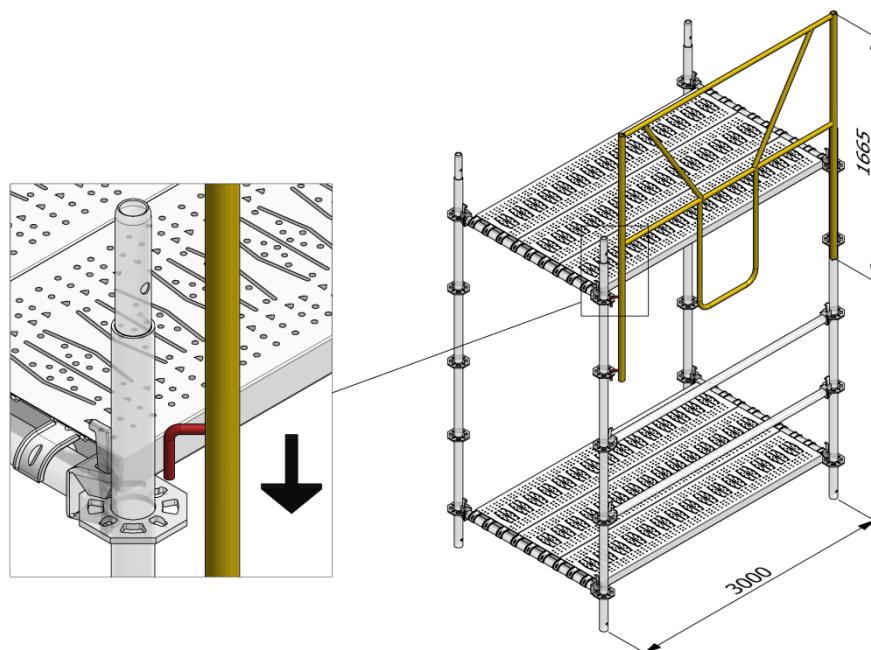
CODICE	DESCRIZIONE SAP	DESCRIZIONE ESTESA	PESO KG	NOTE
3150201271	SM8 CORRENTE DA 3000 MM NF Z.C.	CORRENTE DA 3000 MM NORMA FRANCESE - ZINCATO A CALDO	11,88	



NOTE

NF = NORMA FRANCESE

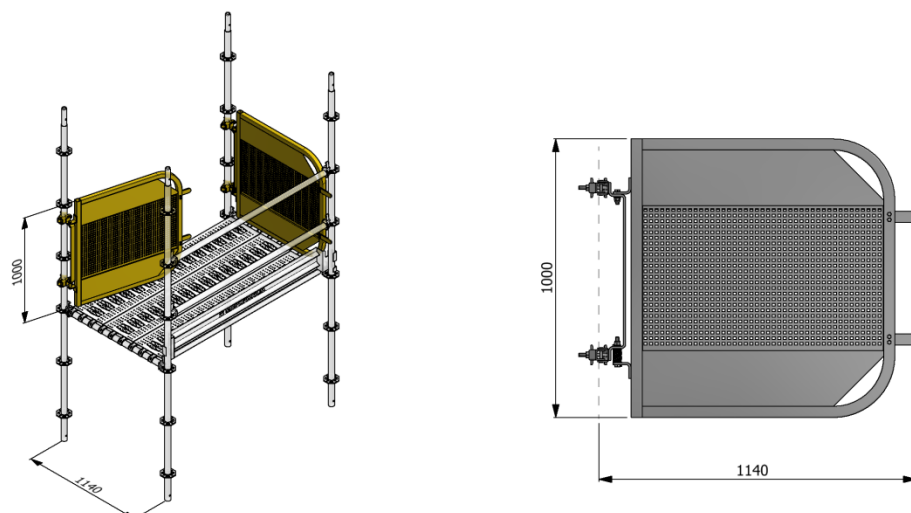
CODICE	DESCRIZIONE SAP	DESCRIZIONE ESTESA	PESO KG	NOTE
3150201281	SM8 PARAPETTO SUPERIORE 3000 MM NF Z.C.	CORRENTE PARAPETTO SUPERIORE DA 3000 MM NORMA FRANCESE - ZINCATO A CALDO	11,88	



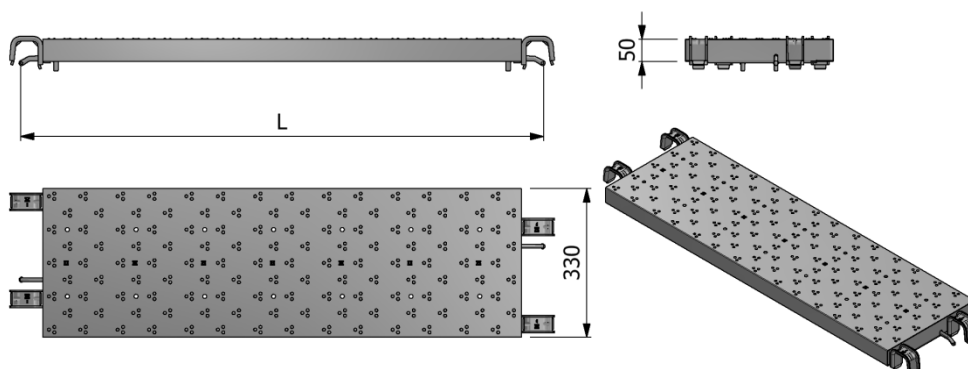
NOTE

NF = NORMA FRANCESE

CODICE	DESCRIZIONE SAP	DESCRIZIONE ESTESA	PESO KG	NOTE
3150201291	SM8 PARAPETTO SICUREZZA 3000 MM NF Z.C.	TELAIO PARAPETTO DI SICUREZZA DA 3000 MM NORMA FRANCESE - ZINCATO A CALDO	20,29	

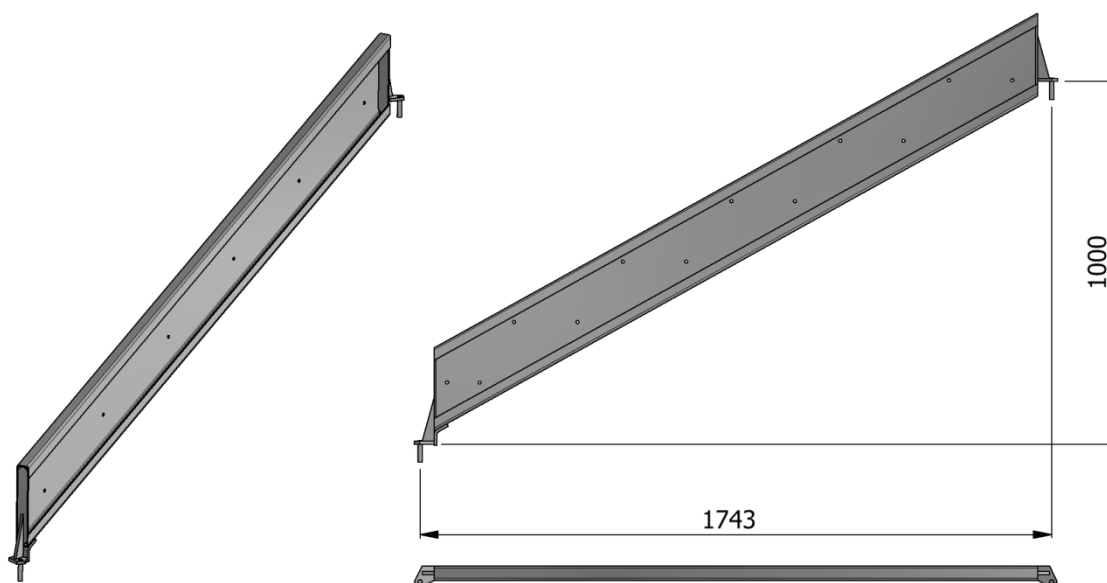

NOTE

CODICE	DESCRIZIONE SAP	DESCRIZIONE ESTESA	PESO KG	NOTE
3150201331	SM8 PARAP SICUREZZA MOLLA 1140 MM VR.	TELAIO PARAPETTO DI SICUREZZA A MOLLA - VERNICIATO	15,60	

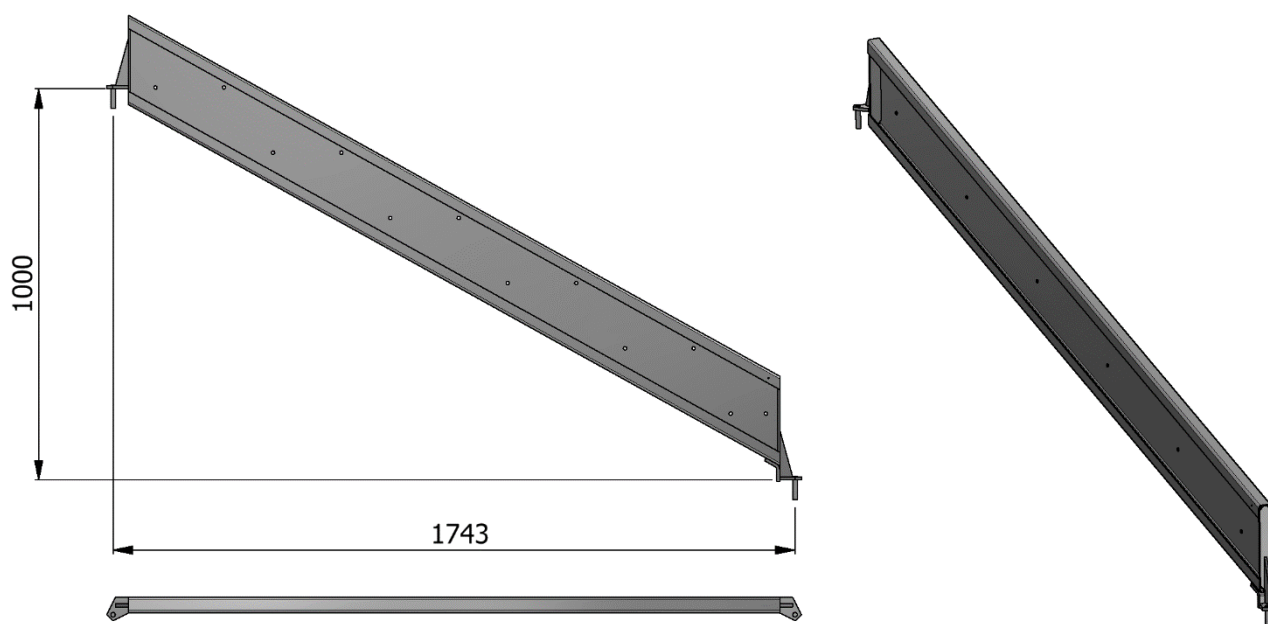

NOTE

◆ = ELEMENTO AUTORIZZATO

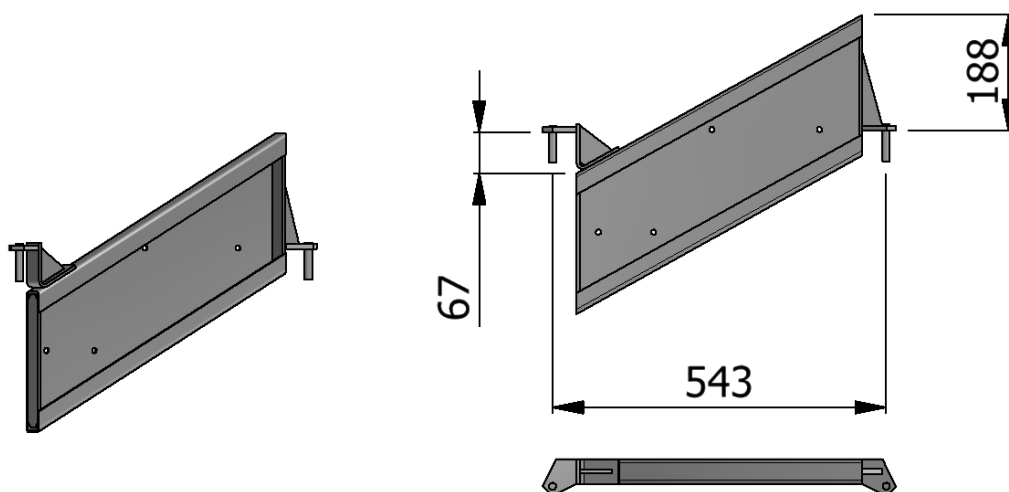
CODICE	DESCRIZIONE SAP	DESCRIZIONE ESTESA	PESO KG	NOTE
3150201401	SM8 TAVOLA EU 330 X 1860 MM Z.S.	TAVOLA METALLICA TIPO EU DA 330X1860 MM - ZINCATURA SENDZIMIR	13,30	◆
3150201411	SM8 TAVOLA EU 330 X 1360 MM Z.S.	TAVOLA METALLICA TIPO EU DA 330X1360 MM - ZINCATURA SENDZIMIR	10,32	◆
3150201421	SM8 TAVOLA EU 330 X 1200 MM Z.S.	TAVOLA METALLICA TIPO EU DA 330X1200 MM - ZINCATURA SENDZIMIR	9,37	◆
3150201431	SM8 TAVOLA EU 330 X 810 MM Z.S.	TAVOLA METALLICA TIPO EU DA 330X810 MM - ZINCATURA SENDZIMIR	7,04	◆
3150201441	SM8 TAVOLA EU 330 X 700 MM Z.S.	TAVOLA METALLICA TIPO EU DA 330X700 MM - ZINCATURA SENDZIMIR	6,39	◆
3150201451	SM8 TAVOLA EU 330 X 660 MM Z.S.	TAVOLA METALLICA TIPO EU DA 330X660 MM - ZINCATURA SENDZIMIR	6,15	◆
3150201461	SM8 TAVOLA EU 330 X 500 MM Z.S.	TAVOLA METALLICA TIPO EU DA 330X500 MM - ZINCATURA SENDZIMIR	5,19	◆
3150201471	SM8 TAVOLA EU 330 X 480 MM Z.S.	TAVOLA METALLICA TIPO EU DA 330X480 MM - ZINCATURA SENDZIMIR	5,07	◆


NOTE

CODICE	DESCRIZIONE SAP	DESCRIZIONE ESTESA	PESO KG	NOTE
3150201511	SM8 SCALA 1200 COSCIALE DX 1800 6 GRAD.	SCALA 1200 COSCIALE DESTRO DA 1800 - 6 GRADINI - ZINCATO A CALDO	15,72	

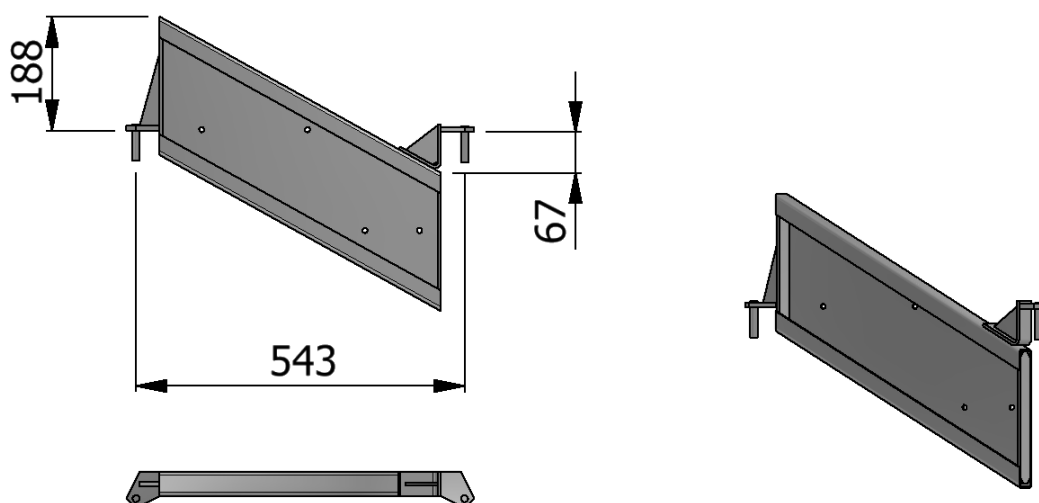

NOTE

CODICE	DESCRIZIONE SAP	DESCRIZIONE ESTESA	PESO KG	NOTE
3150201521	SM8 SCALA 1200 COSCIALE SX 1800 6 GRAD.	SCALA 1200 COSCIALE SINISTRO DA 1800 - 6 GRADINI - ZINCATO A CALDO	15,72	



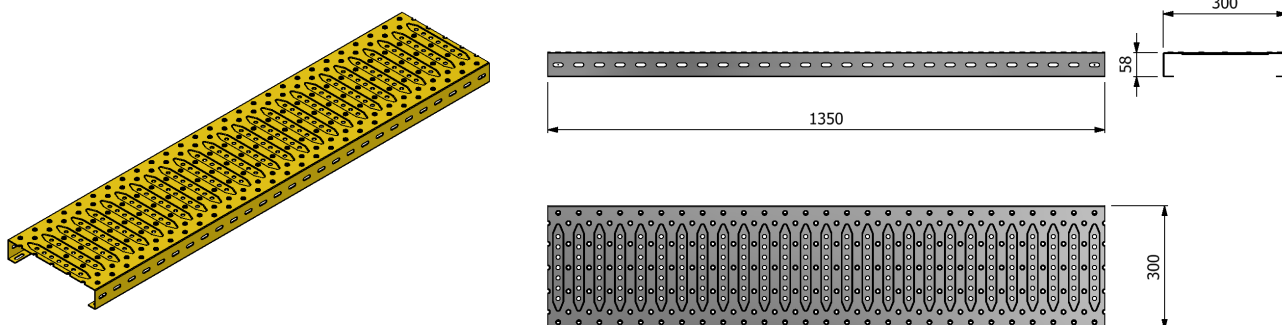
NOTE

CODICE	DESCRIZIONE SAP	DESCRIZIONE ESTESA	PESO KG	NOTE
3150201551	SM8 SCALA 1200 COSCIALE DX 600 2 GRAD.	SCALA 1200 COSCIALE DESTRO DA 600 - 2 GRADINI - ZINCATO A CALDO	5,52	



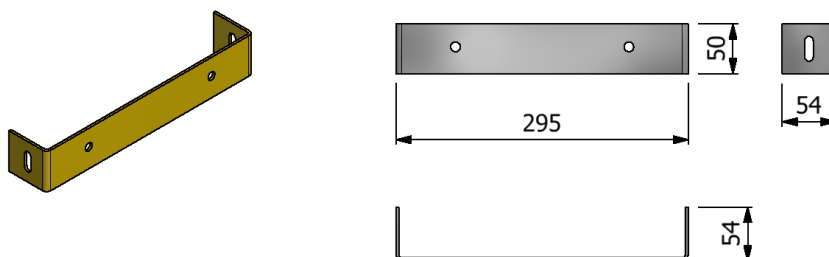
NOTE

CODICE	DESCRIZIONE SAP	DESCRIZIONE ESTESA	PESO KG	NOTE
3150201561	SM8 SCALA 1200 COSCIALE SX 600 2 GRAD.	SCALA 1200 COSCIALE SINISTRO DA 600 - 2 GRADINI - ZINCATO A CALDO	5,52	



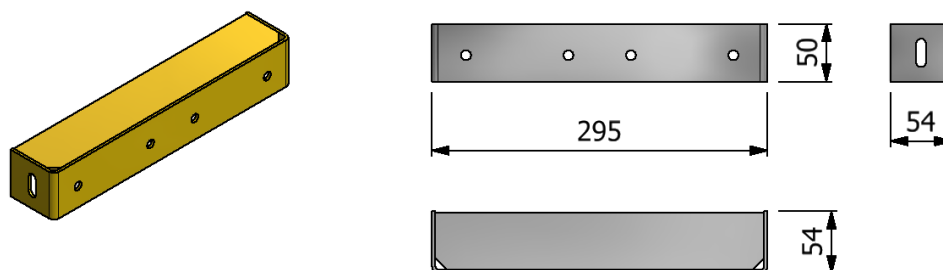
NOTE

CODICE	DESCRIZIONE SAP	DESCRIZIONE ESTESA	PESO KG	NOTE
3150201591	SM8 SCALA 1200 GRADINO ABA GF SP. 2 1350	SCALA 1200 GRADINO "ABA GF" DA 1350X50X300 MM SPESSORE 2 MM - ZINCATO A CALDO	9,2	



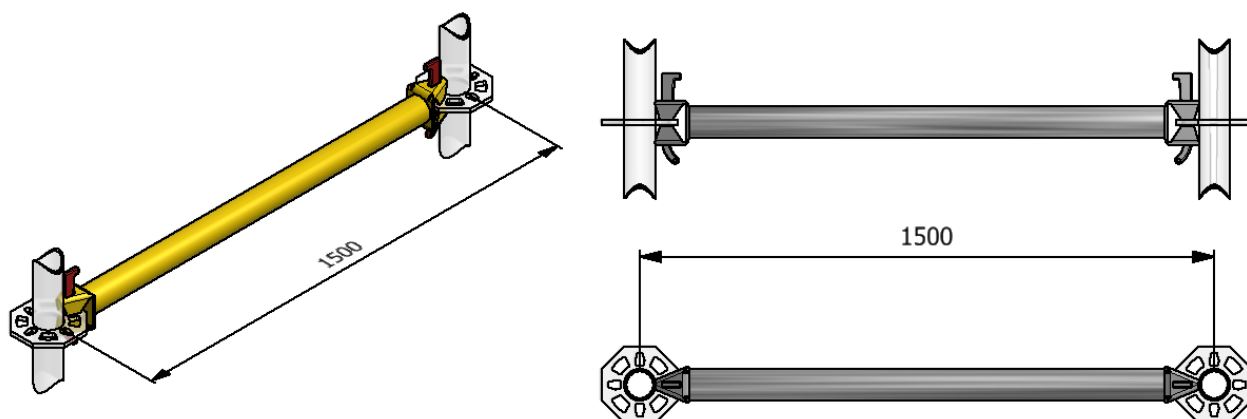
NOTE

CODICE	DESCRIZIONE SAP	DESCRIZIONE ESTESA	PESO KG	NOTE
3150201601	SM8 SCALA 1200 SUPPORTO GRADINO H58	SCALA 1200 SUPPORTO PER GRADINO H=58 MM - ZINCATO A CALDO	0,449	



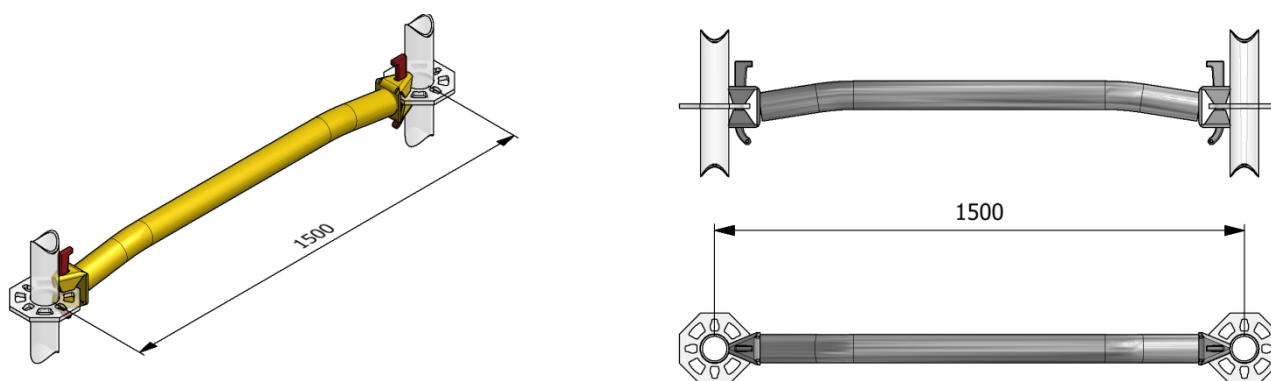
NOTE

CODICE	DESCRIZIONE SAP	DESCRIZIONE ESTESA	PESO KG	NOTE
3150201611	SM8 SCALA 1200 SUPPORTO PRIMO GRAD. H58	SCALA 1200 SUPPORTO PER PRIMO GRADINO H=58 MM - ZINCATO A CALDO	0,785	



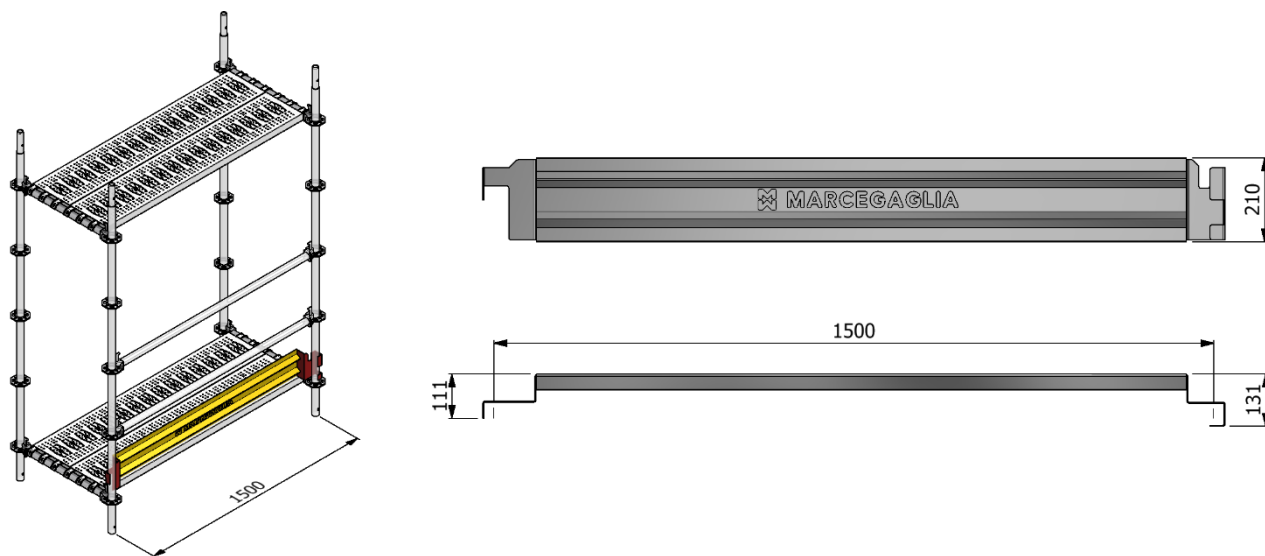
NOTE

CODICE	DESCRIZIONE SAP	DESCRIZIONE ESTESA	PESO KG	NOTE
3150201621	SM8 CORRENTE DA 1500	CORRENTE DA 1500 MM - ZINCATO A CALDO	6,16	

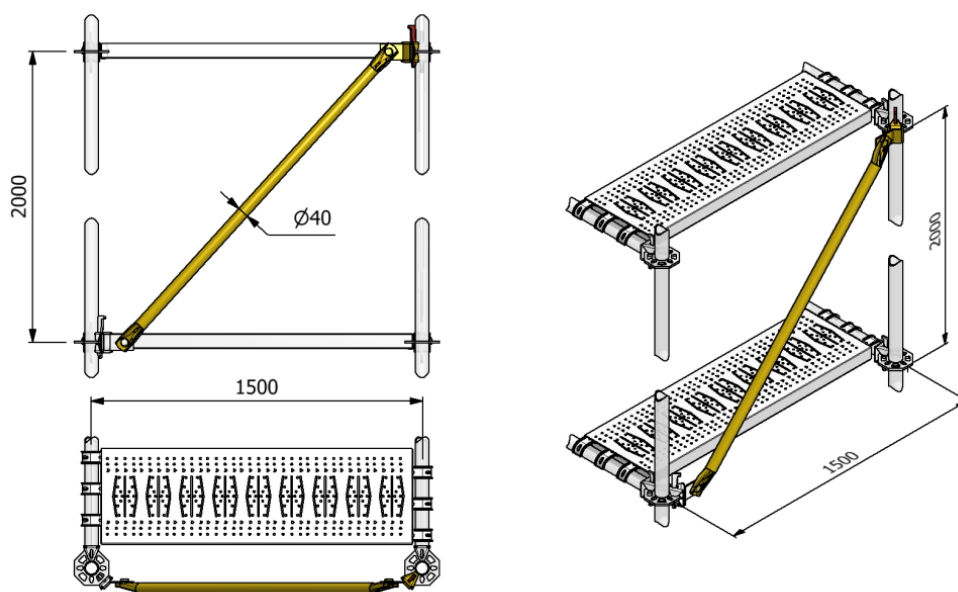


NOTE

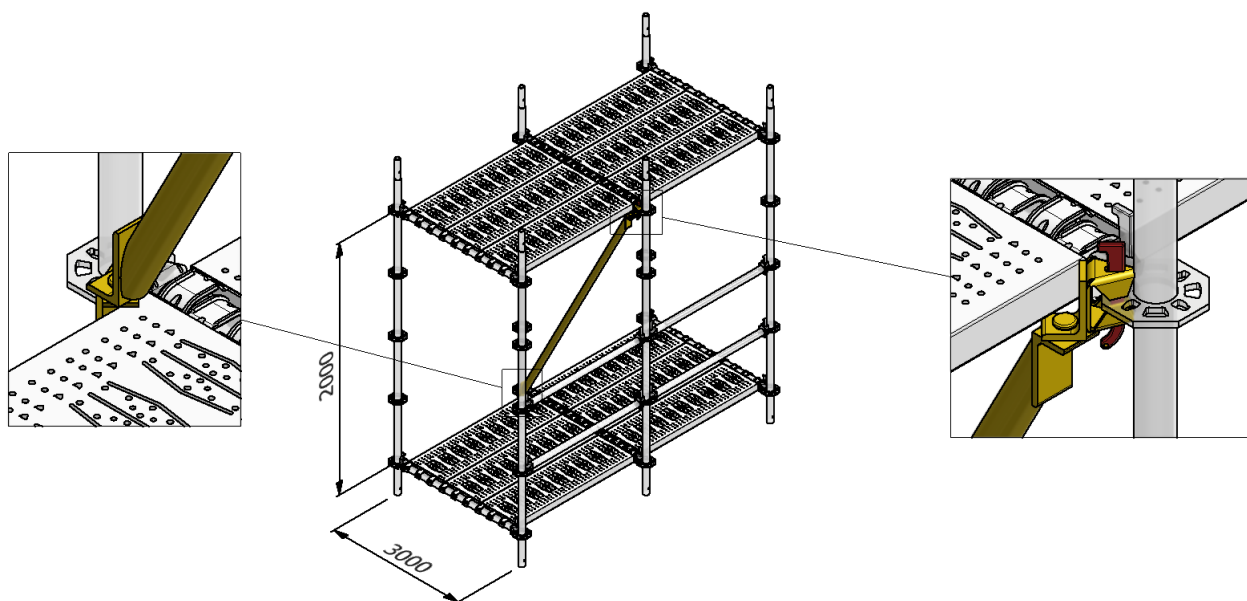
CODICE	DESCRIZIONE SAP	DESCRIZIONE ESTESA	PESO KG	NOTE
3150201631	SM8 PARAPETTO DA 1500	CORRENTE PARAPETTO SUPERIORE DA 1500 MM - ZINCATO A CALDO	6,20	


NOTE

CODICE	DESCRIZIONE SAP	DESCRIZIONE ESTESA	PESO KG	NOTE
3150201641	SM8 FERMAPIEDE DA 1500	FERMAPIEDE DA 1500 MM - ZINCATO SENDZIMIR	4,97	

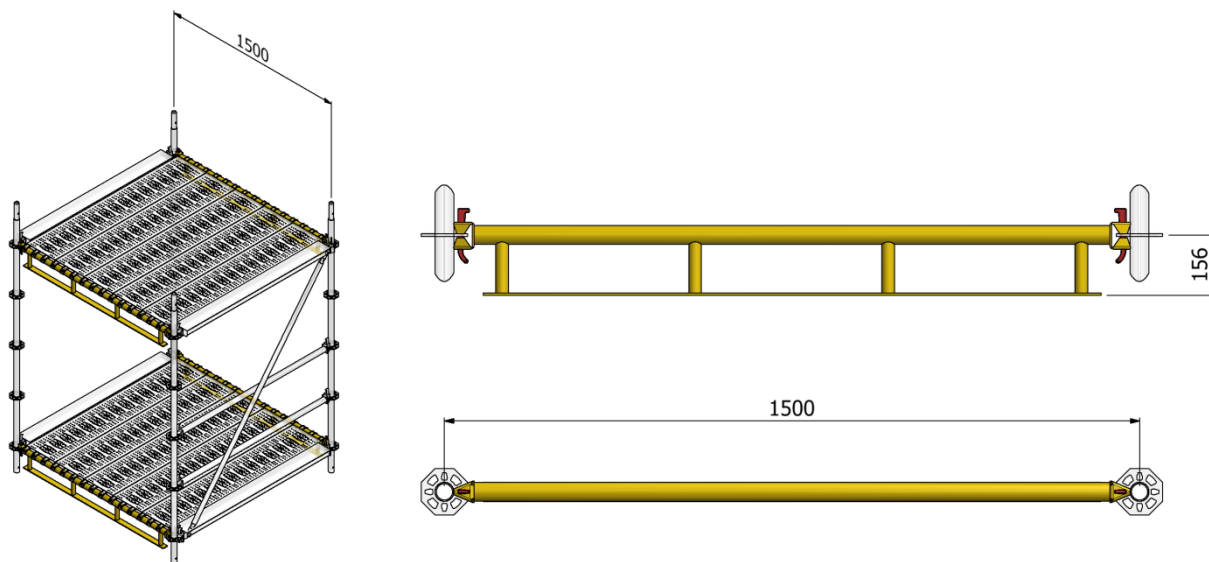

NOTE

CODICE	DESCRIZIONE SAP	DESCRIZIONE ESTESA	PESO KG	NOTE
3150201651	SM8 DIAG. VISTA CAMPO 1500X2000	DIAGONALE IN VISTA DIAMETRO 40 MM PER CAMPO DA 1500X2000 MM - ZINCATA A CALDO	6,64	



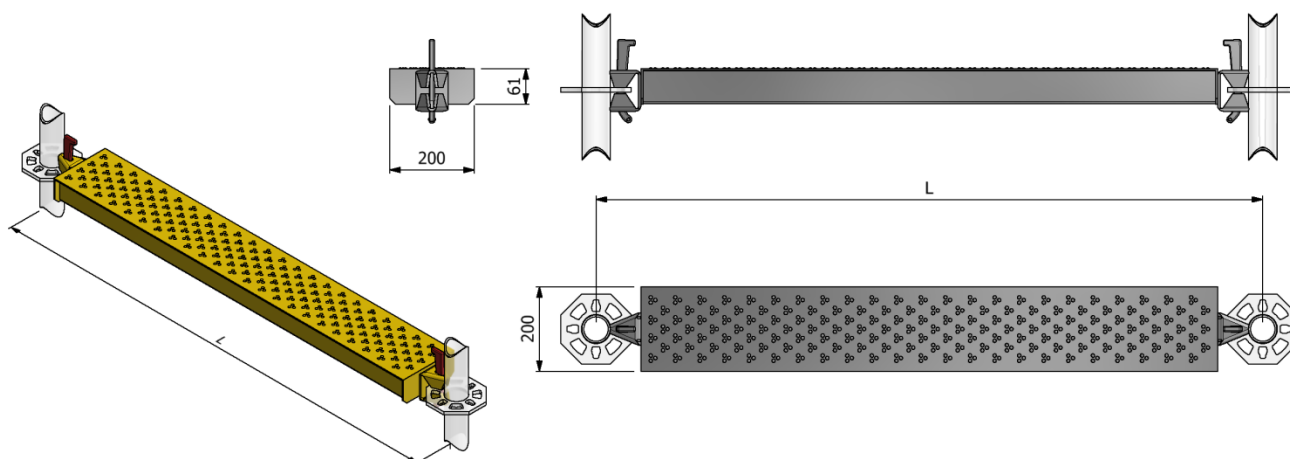
NOTE

CODICE	DESCRIZIONE SAP	DESCRIZIONE ESTESA	PESO KG	NOTE
3150201661	SM8 DIAG. SEZ. CAMPO 3000X2000	DIAGONALE DI SEZIONE DIAMETRO 48 MM - PER CAMPO DA 3000X2000 MM - ZINCATA A CALDO	15,60	

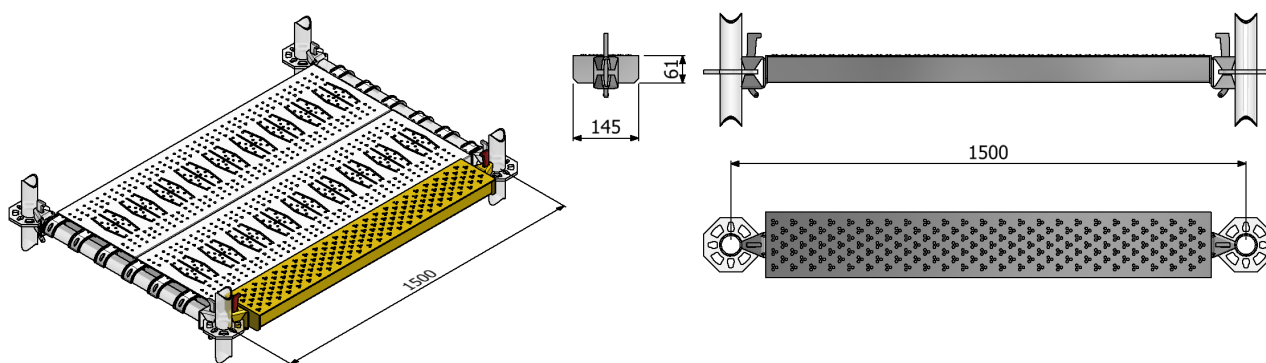


NOTE

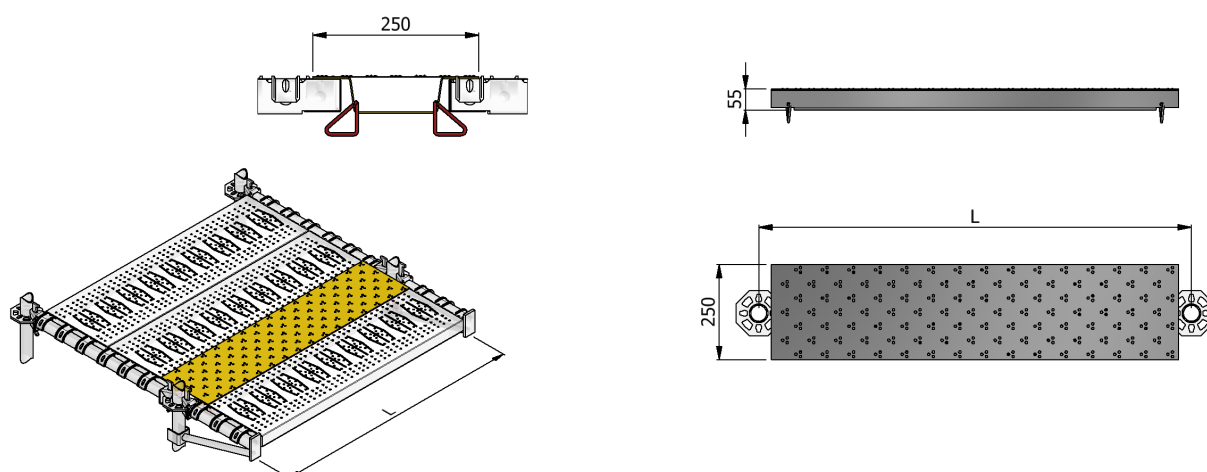
CODICE	DESCRIZIONE SAP	DESCRIZIONE ESTESA	PESO KG	NOTE
3150201671	SM8 TRAVETTA DA 1500 RIB.	TRAVETTA RIBASSATA DA 1500 MM - ZINCATA A CALDO	11,53	


NOTE

CODICE	DESCRIZIONE SAP	DESCRIZIONE ESTESA	PESO KG	NOTE
3150201681	SM8 SCALA 1200 COMP. 200X1140 CON CLAMPA	SCALA 1200 COMPENSO IMPALCATO CON CLAMPA DA 200X1140 MM - ZINCATO A CALDO	8,40	
3150201691	SM8 SCALA 1200 COMP. 200X1800 CON CLAMPA	SCALA 1200 COMPENSO IMPALCATO CON CLAMPA DA 200X1800 MM - ZINCATO A CALDO	12,70	
3150201701	SM8 SCALA 1200 COMP. 200X2500 CON CLAMPA	SCALA 1200 COMPENSO IMPALCATO CON CLAMPA DA 200X2500 MM - ZINCATO A CALDO	17,57	
3150201711	SM8 SCALA 1200 COMP. 200X3000 CON CLAMPA	SCALA 1200 COMPENSO IMPALCATO CON CLAMPA DA 200X3000 MM - ZINCATO A CALDO	20,96	

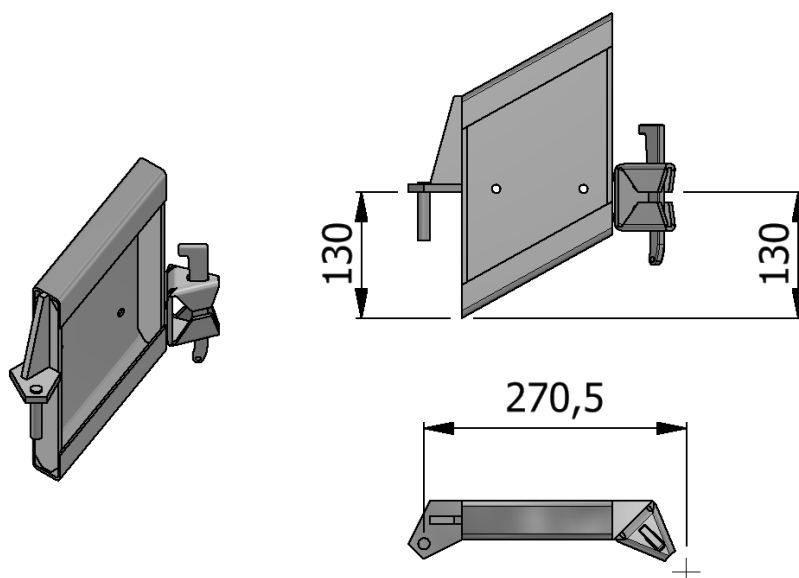

NOTE

CODICE	DESCRIZIONE SAP	DESCRIZIONE ESTESA	PESO KG	NOTE
3150201721	SM8 COMP. 1500 CON CLAMPA	COMPENSO IMPALCATO CON CLAMPA DA 1500 MM - ZINCATO A CALDO	8,77	


NOTE

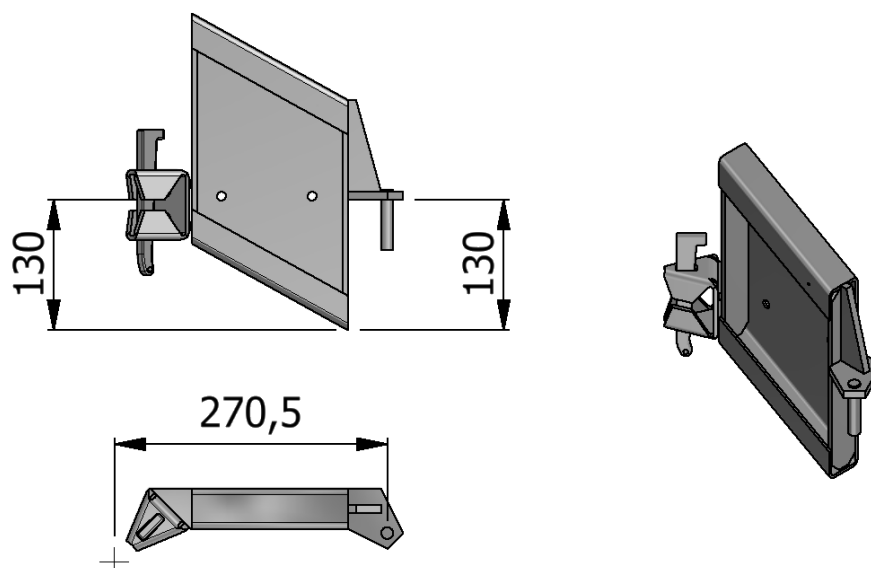
◆ = ELEMENTO AUTORIZZATO

CODICE	DESCRIZIONE SAP	DESCRIZIONE ESTESA	PESO KG	NOTE
3150201801	SM8 COMPENSO AUTOBLOCCANTE 480 MM Z.S.	COMPENSO IMPALCATO AUTOBLOCCANTE DA 480 MM (TRIANGOLO) - ZINCATO SENDZIMIR	3,20	◆
3150201811	SM8 COMPENSO AUTOBLOCCANTE 500 MM Z.S.	COMPENSO IMPALCATO AUTOBLOCCANTE DA 500 MM (TRIANGOLO) - ZINCATO SENDZIMIR	3,93	◆
3150201821	SM8 COMPENSO AUTOBLOCCANTE 660 MM Z.S.	COMPENSO IMPALCATO AUTOBLOCCANTE DA 660 MM (TRIANGOLO) - ZINCATO SENDZIMIR	4,52	◆
3150201831	SM8 COMPENSO AUTOBLOCCANTE 700 MM Z.S.	COMPENSO IMPALCATO AUTOBLOCCANTE DA 700 MM (TRIANGOLO) - ZINCATO SENDZIMIR	4,81	◆
3150201841	SM8 COMPENSO AUTOBLOCCANTE 810 MM Z.S.	COMPENSO IMPALCATO AUTOBLOCCANTE DA 810 MM (TRIANGOLO) - ZINCATO SENDZIMIR	5,62	◆
3150201851	SM8 COMPENSO AUTOBLOCCANTE 1140 MM Z.S.	COMPENSO IMPALCATO AUTOBLOCCANTE DA 1140 MM (TRIANGOLO) - ZINCATO SENDZIMIR	8,04	◆
3150201861	SM8 COMPENSO AUTOBLOCCANTE 1200 MM Z.S.	COMPENSO IMPALCATO AUTOBLOCCANTE DA 1200 MM (TRIANGOLO) - ZINCATO SENDZIMIR	8,48	◆
3150201871	SM8 COMPENSO AUTOBLOCCANTE 1360 MM Z.S.	COMPENSO IMPALCATO AUTOBLOCCANTE DA 1360 MM (TRIANGOLO) - ZINCATO SENDZIMIR	9,65	◆
3150201881	SM8 COMPENSO AUTOBLOCCANTE 1860 MM Z.S.	COMPENSO IMPALCATO AUTOBLOCCANTE DA 1860 MM (TRIANGOLO) - ZINCATO SENDZIMIR	13,20	◆
3150201891	SM8 COMPENSO AUTOBLOCCANTE 1800 MM Z.S.	COMPENSO IMPALCATO AUTOBLOCCANTE DA 1800 MM (TRIANGOLO) - ZINCATO SENDZIMIR	12,88	◆
3150201901	SM8 COMPENSO AUTOBLOCCANTE 2500 MM Z.S.	COMPENSO IMPALCATO AUTOBLOCCANTE DA 2500 MM (TRIANGOLO) - ZINCATO SENDZIMIR	17,68	◆



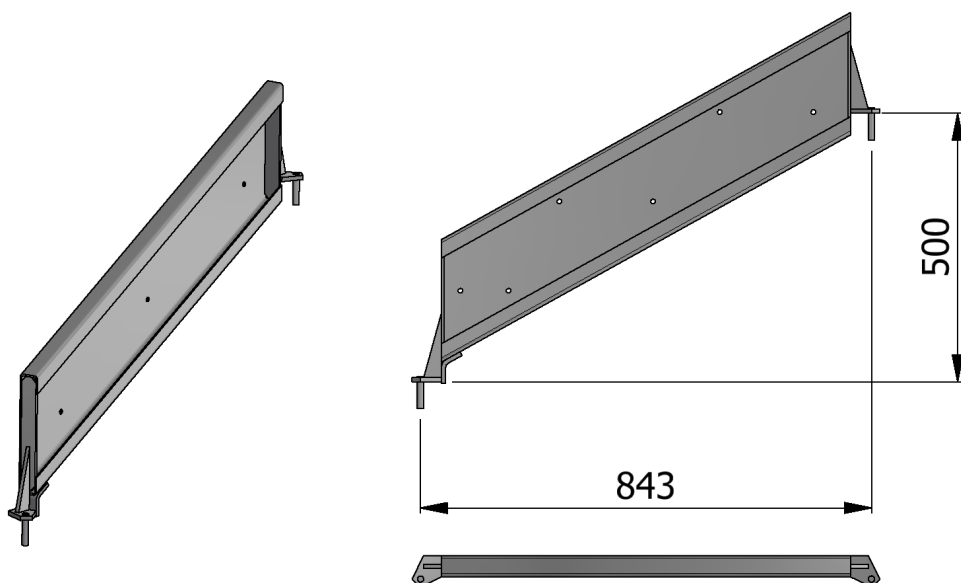
NOTE

CODICE	DESCRIZIONE SAP	DESCRIZIONE ESTESA	PESO KG	NOTE
3150201911	SM8 SCALA 1200 COSC. DX 300 1 GRAD. Z.C.	SCALA 1200 COSCIALE DESTRO DA 300 - 1 GRADINO - ZINCATO A CALDO	2,98	

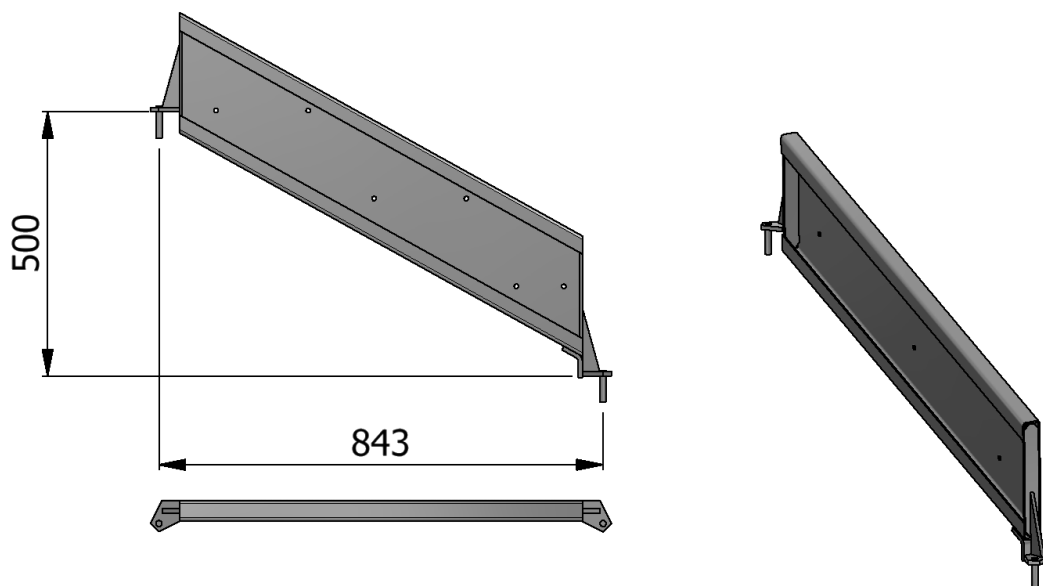


NOTE

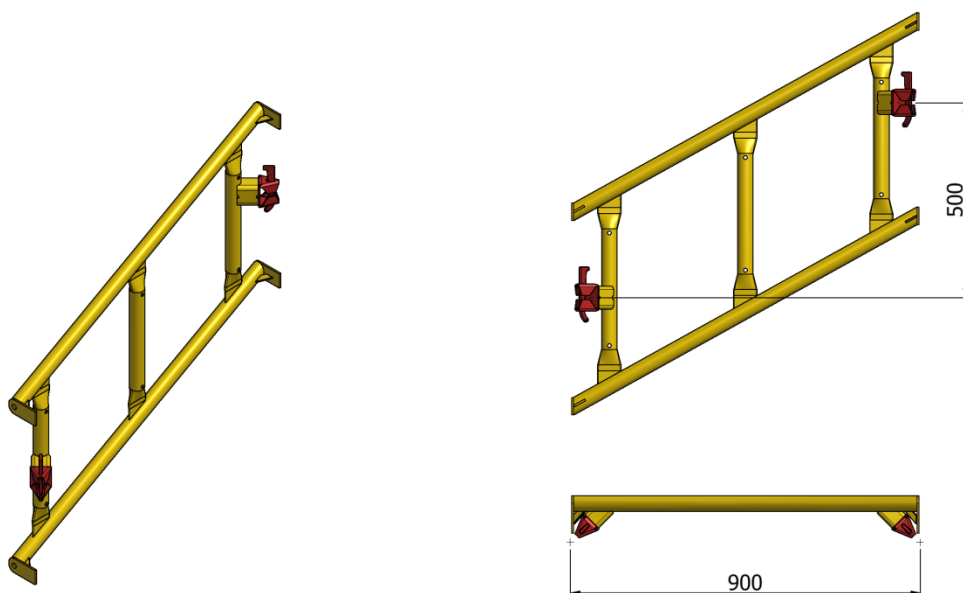
CODICE	DESCRIZIONE SAP	DESCRIZIONE ESTESA	PESO KG	NOTE
3150201921	SM8 SCALA 1200 COSC. SX 300 1 GRAD. Z.C.	SCALA 1200 COSCIALE SINISTRO DA 300 - 1 GRADINO - ZINCATO A CALDO	2,98	


NOTE

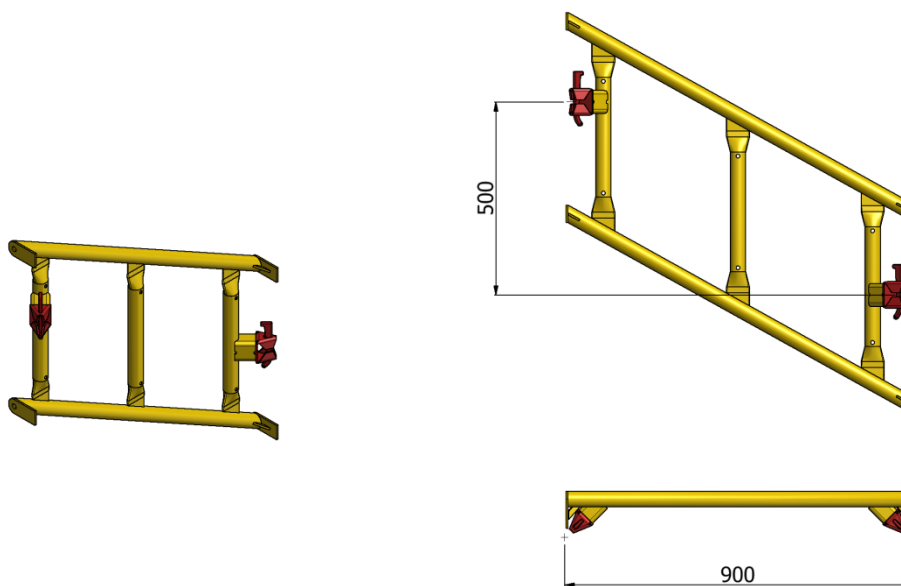
CODICE	DESCRIZIONE SAP	DESCRIZIONE ESTESA	PESO KG	NOTE
3150201931	SM8 SCALA 1200 COSC. DX 900 3 GRAD. Z.C.	SCALA 1200 COSCIALE DESTRO DA 900 - 3 GRADINI - ZINCATO A CALDO	8,37	


NOTE

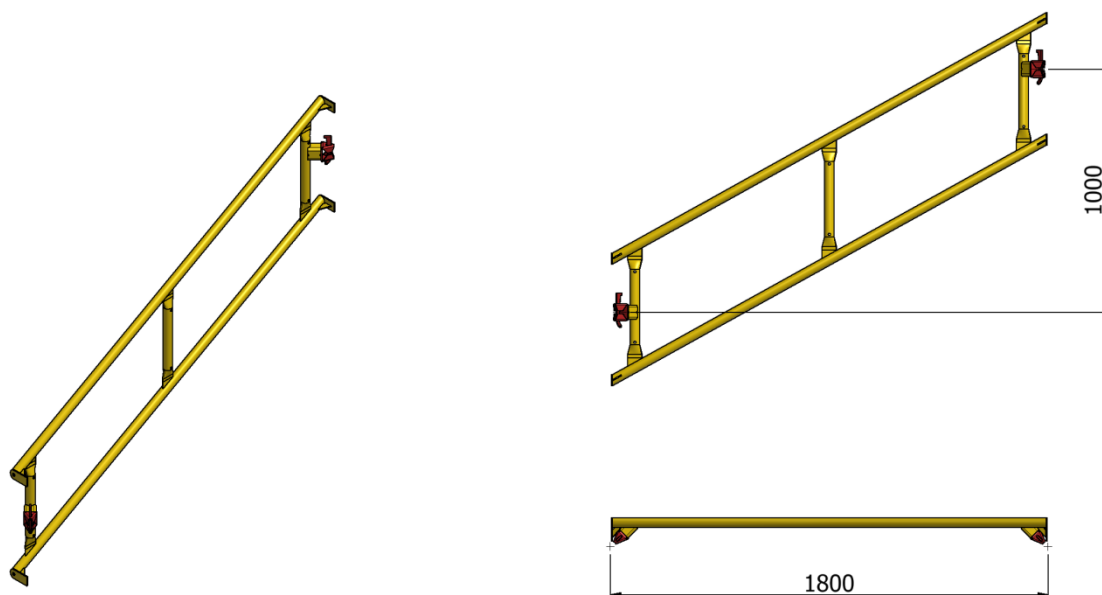
CODICE	DESCRIZIONE SAP	DESCRIZIONE ESTESA	PESO KG	NOTE
3150201941	SM8 SCALA 1200 COSC. SX 900 3 GRAD. Z.C.	SCALA 1200 COSCIALE SINISTRO DA 900 - 3 GRADINI - ZINCATO A CALDO	8,37	


NOTE

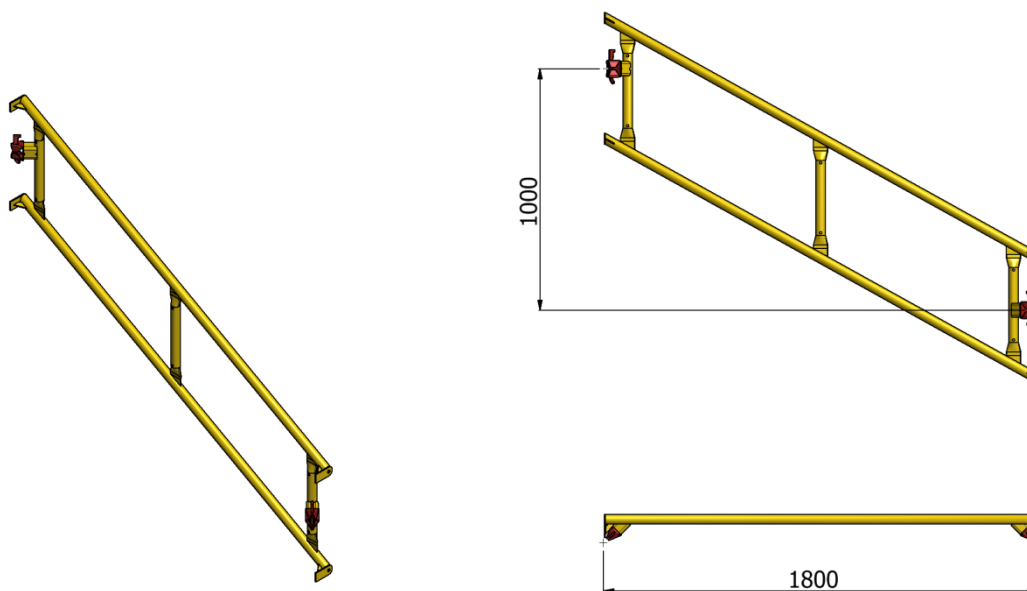
CODICE	DESCRIZIONE SAP	DESCRIZIONE ESTESA	PESO KG	NOTE
3150201981	SM8 SCALA 1200 PARAP. DX DA 900 MM Z.C.	SCALA 1200 PARAPETTO DESTRO DA 900 MM – ZINCATO A CALDO	9,55	


NOTE

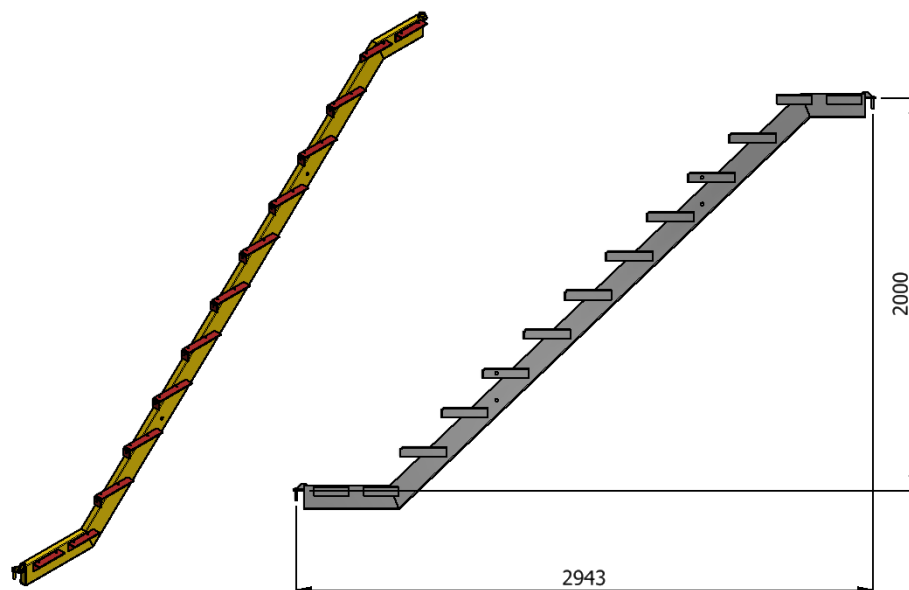
CODICE	DESCRIZIONE SAP	DESCRIZIONE ESTESA	PESO KG	NOTE
3150201991	SM8 SCALA 1200 PARAP. SX DA 900 MM Z.C.	SCALA 1200 PARAPETTO SINISTRO DA 900 MM – ZINCATO A CALDO	9,55	


NOTE

CODICE	DESCRIZIONE SAP	DESCRIZIONE ESTESA	PESO KG	NOTE
3150202001	SM8 SCALA 1200 PARAP. DX DA 1800 MM Z.C.	SCALA 1200 PARAPETTO DESTRO DA 1800 MM - ZICATO A CALDO	13,65	

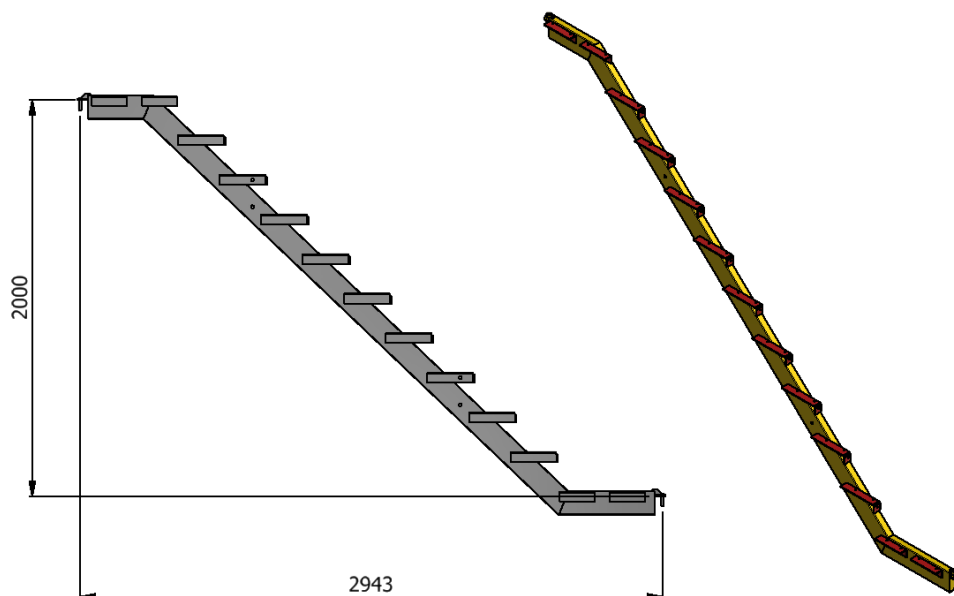

NOTE

CODICE	DESCRIZIONE SAP	DESCRIZIONE ESTESA	PESO KG	NOTE
3150202011	SM8 SCALA 1200 PARAP. SX DA 1800 MM Z.C.	SCALA 1200 PARAPETTO SINISTRO DA 1800 MM - ZINCATO A CALDO	13,65	



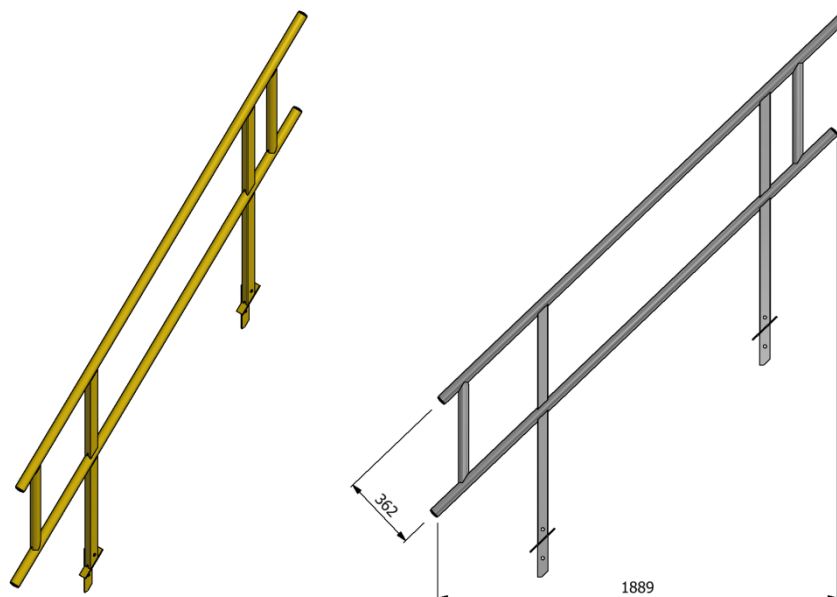
NOTE

CODICE	DESCRIZIONE SAP	DESCRIZIONE ESTESA	PESO KG	NOTE
3150202021	SM8 SCALA 660x3000 COSCIALE SX Z.C.	SCALA 660X3000 COSCIALE SINISTRO – ZINCATO A CALDO	24,35	



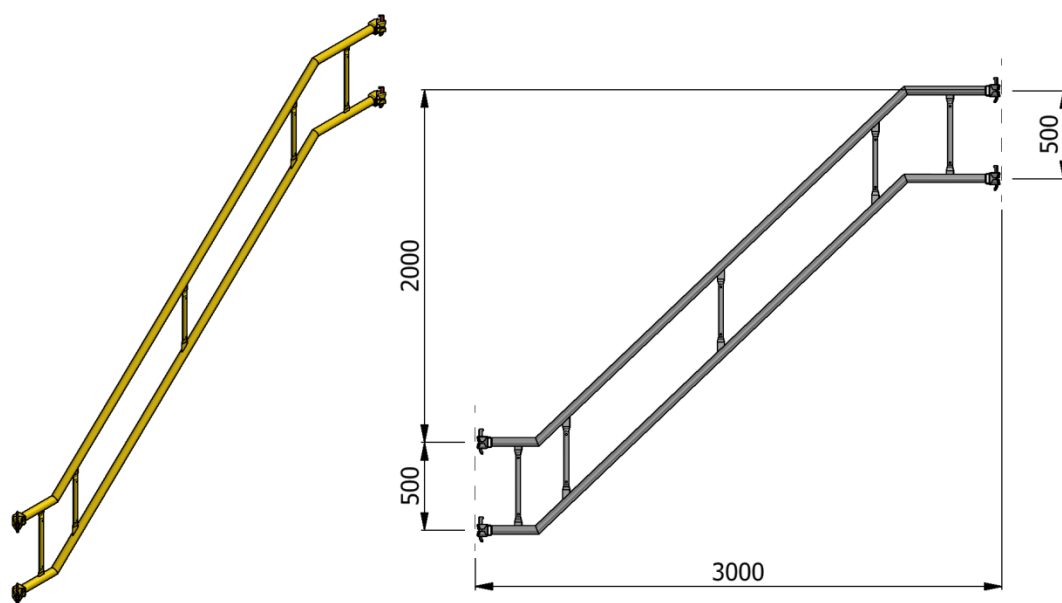
NOTE

CODICE	DESCRIZIONE SAP	DESCRIZIONE ESTESA	PESO KG	NOTE
3150202031	SM8 SCALA 660x3000 COSCIALE DX Z.C.	SCALA 660X3000 COSCIALE DESTRO – ZINCATO A CALDO	24,35	



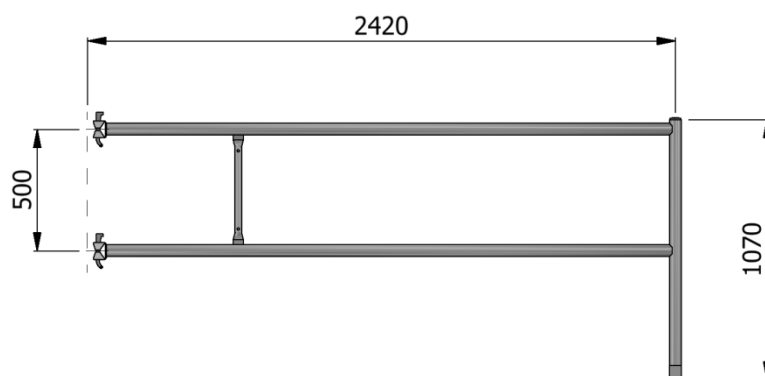
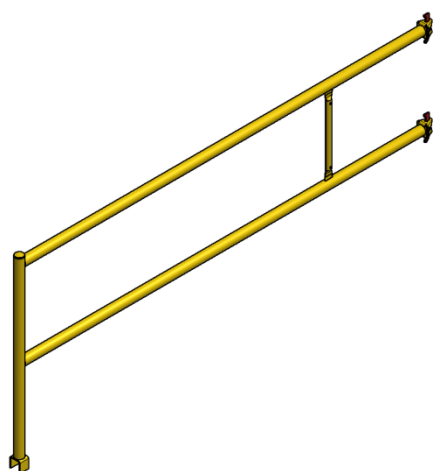
NOTE

CODICE	DESCRIZIONE SAP	DESCRIZIONE ESTESA	PESO KG	NOTE
3150202041	SM8 SCALA 660x3000 CORRIMANO SX Z.C.	SCALA 660X3000 CORRIMANO SINISTRO – ZINCATO A CALDO	28,08	

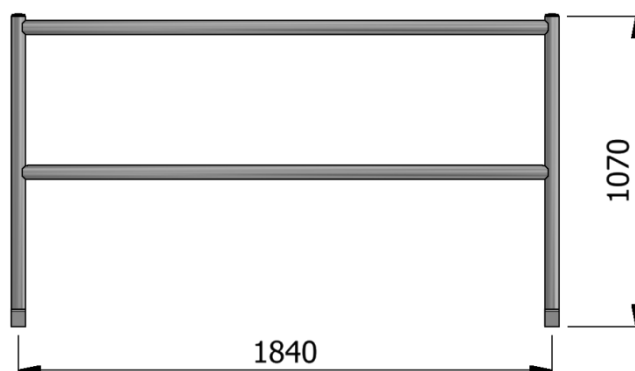
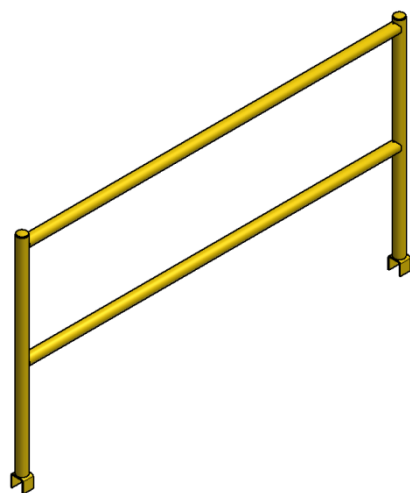


NOTE

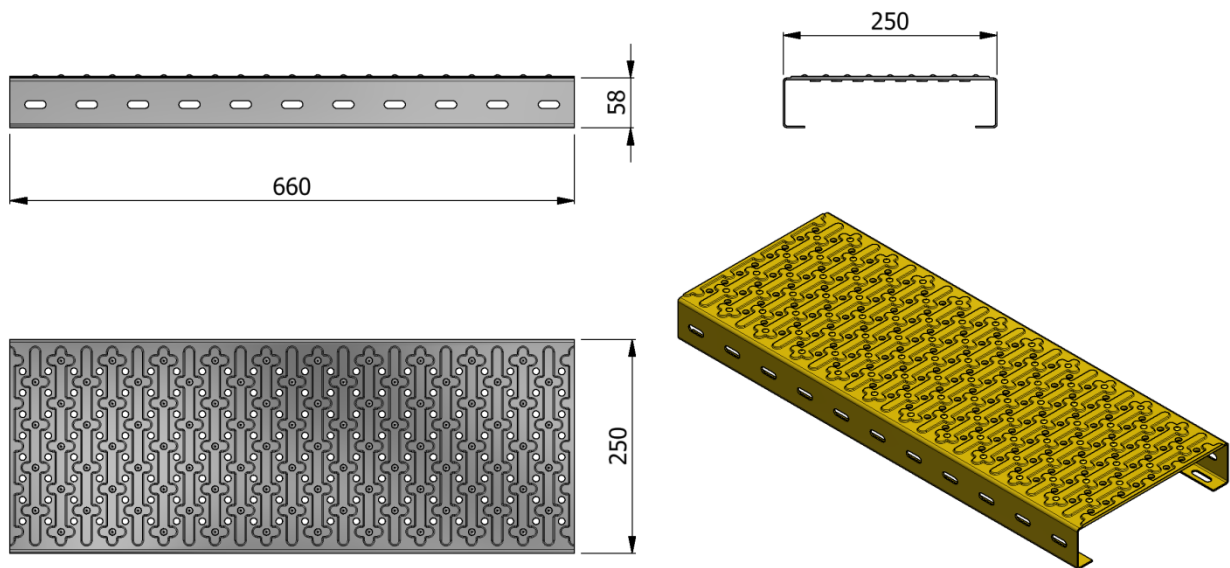
CODICE	DESCRIZIONE SAP	DESCRIZIONE ESTESA	PESO KG	NOTE
3150202051	SM8 SCALA 660x3000 CORR.CLAMPA DX Z.C.	SCALA 660X3000 CORRIMANO CON CLAMPA DESTRO – ZINCATO A CALDO	21,70	


NOTE

CODICE	DESCRIZIONE SAP	DESCRIZIONE ESTESA	PESO KG	NOTE
3150202061	SM8 SCALA 660x3000 CORR.INT. TIPO 1 Z.C.	SCALA 660X3000 CORRIMANO INTERNO TIPO 1 - ZINCATO A CALDO	15,70	

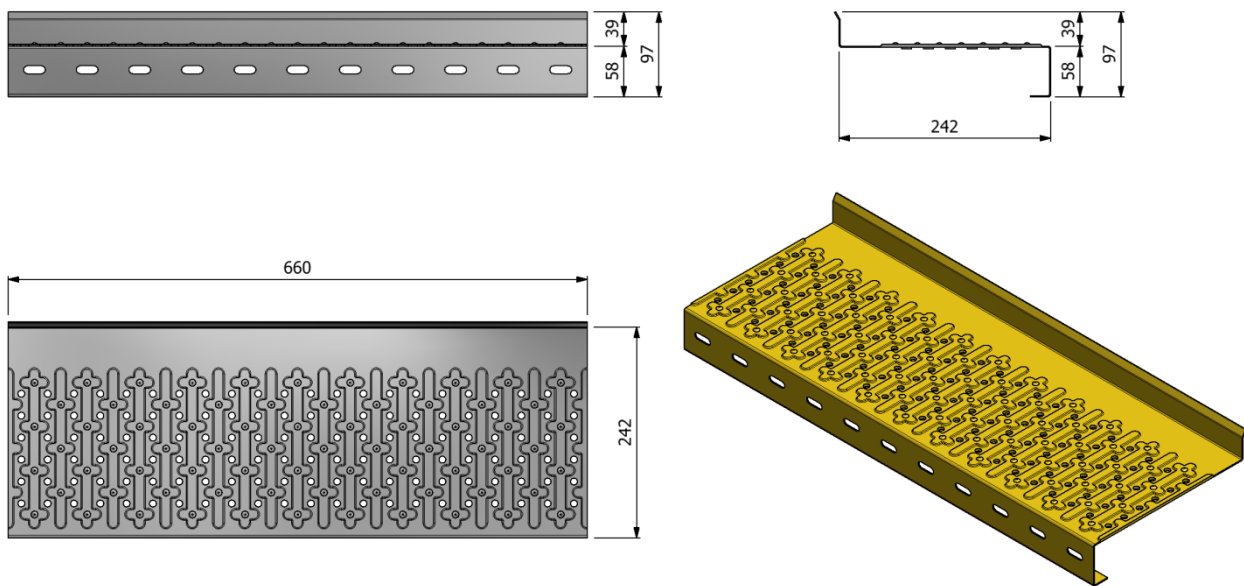

NOTE

CODICE	DESCRIZIONE SAP	DESCRIZIONE ESTESA	PESO KG	NOTE
3150202071	SM8 SCALA 660x3000 CORR.INT. TIPO 2 Z.C.	SCALA 660X3000 CORRIMANO INTERNO TIPO 2 - ZINCATO A CALDO	14,22	



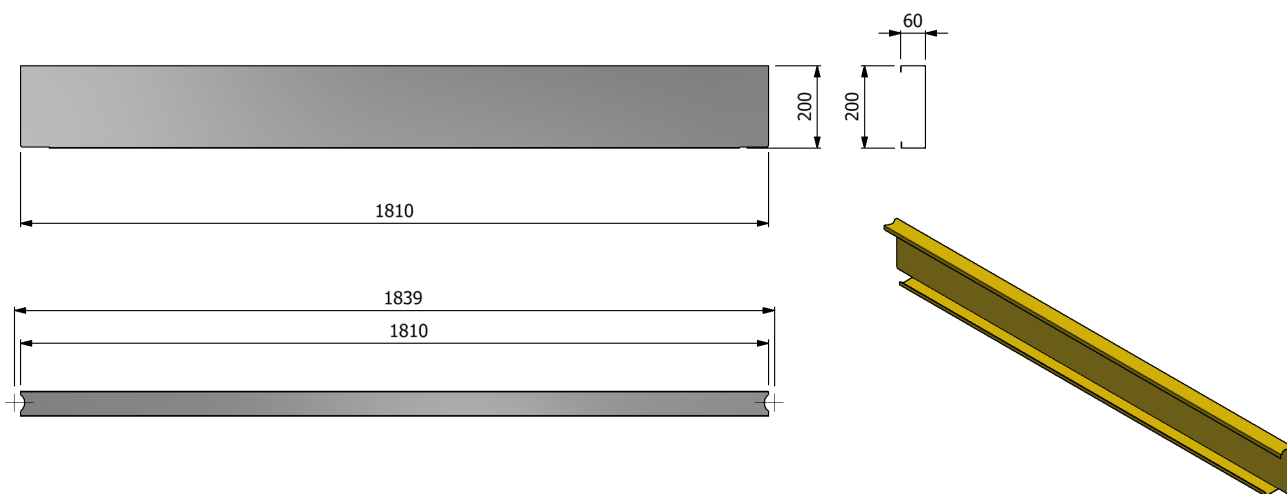
NOTE

CODICE	DESCRIZIONE SAP	DESCRIZIONE ESTESA	PESO KG	NOTE
315020281	SM8 SCALA 660x3000 GR.ABA XF 250X2 Z.C.	SCALA 660X3000 GRADINO ABA XF 250X2 – ZINCATO A CALDO	4,15	



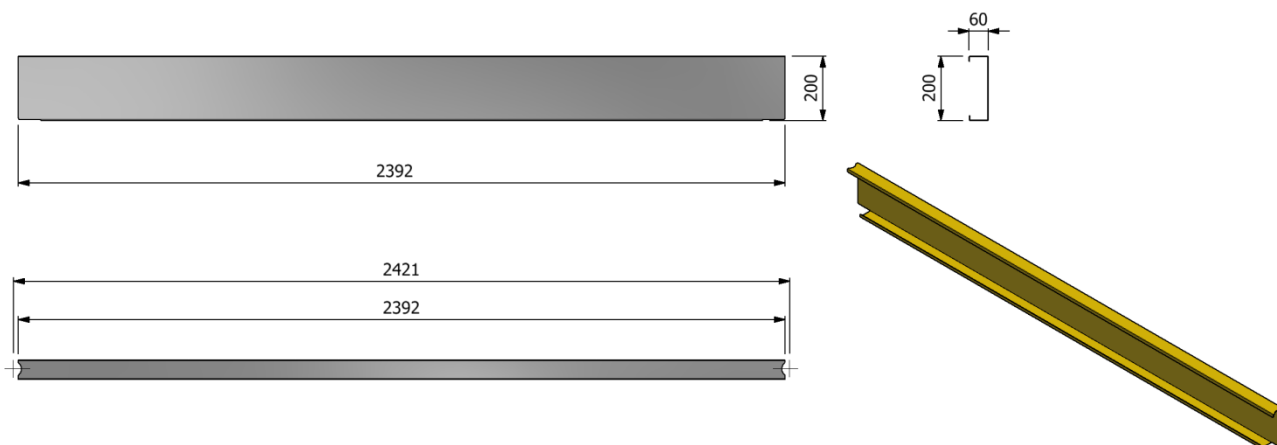
NOTE

CODICE	DESCRIZIONE SAP	DESCRIZIONE ESTESA	PESO KG	NOTE
315020291	SM8 SCALA 660x3000 GR.ABA XFL SP.1,5 Z.C	SCALA 660X3000 GRADINO ABA XLF – ZINCATO A CALDO	2,75	



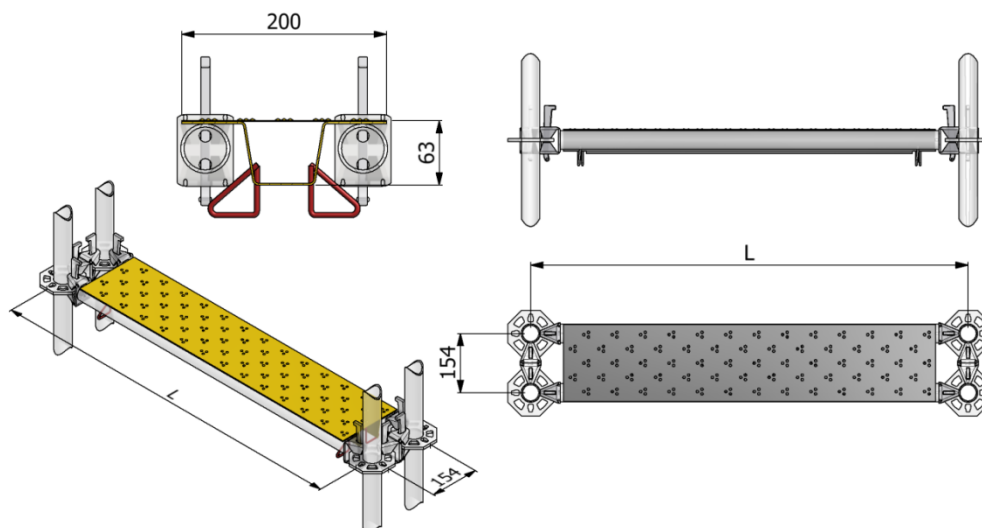
NOTE

CODICE	DESCRIZIONE SAP	DESCRIZIONE ESTESA	PESO KG	NOTE
3150202101	SM8 SCALA 660x3000 FERM.INT. L=1810 Z.S	SCALA 660X3000 FERMAPIEDE INTERNO L=1810 mm - ZINCATO SENDZIMIR	4,79	

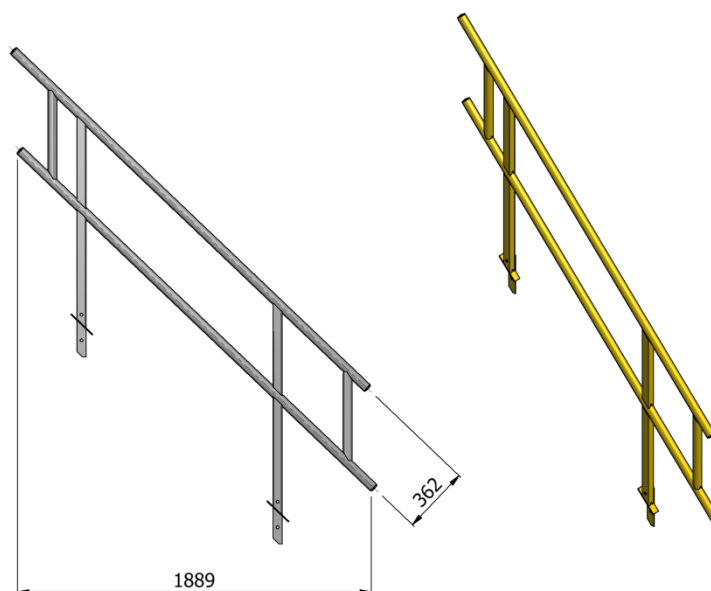


NOTE

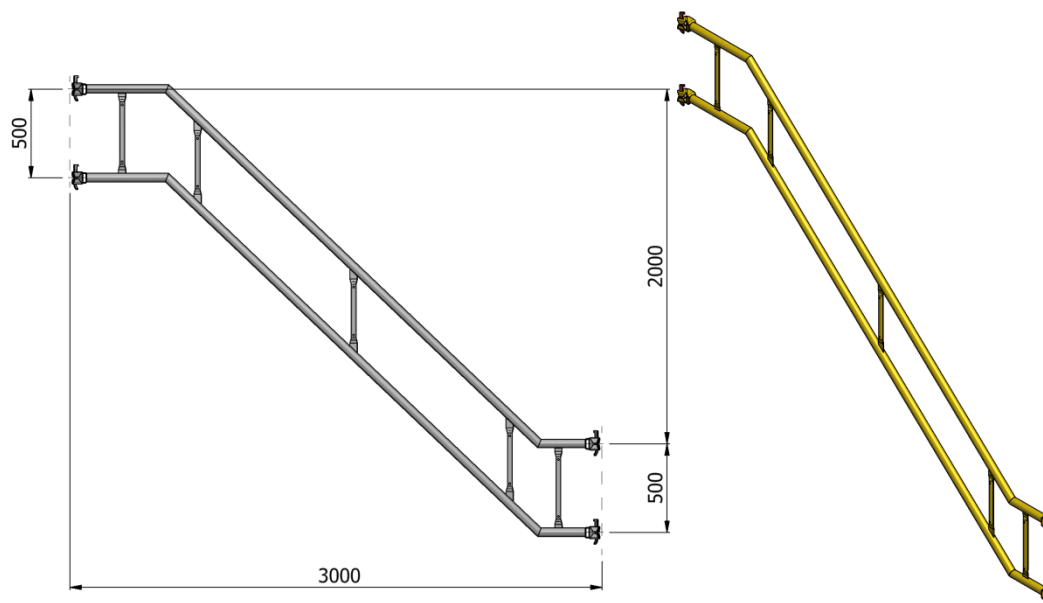
CODICE	DESCRIZIONE SAP	DESCRIZIONE ESTESA	PESO KG	NOTE
3150202111	SM8 SCALA 660x3000 FERM.INT. L=2390 Z.S	SCALA 660X3000 FERMAPIEDE INTERNO L=2930 mm - ZINCATO SENDZIMIR	6,36	


NOTE

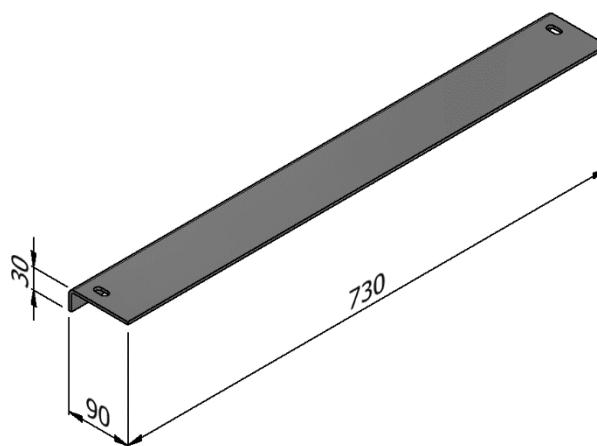
CODICE	DESCRIZIONE SAP	DESCRIZIONE ESTESA	PESO KG	NOTE
3150202121	SM8 COMPENS. L=810 PER RADD.MONTAN. Z.C.	COMPENSO IMPALCATO PER RADDOPPIO MONTANTE DA 810 MM - ZINCATO A CALDO	4,25	
3150202131	SM8 COMPENS. L=1140 PER RADD.MONTA. Z.C.	COMPENSO IMPALCATO PER RADDOPPIO MONTANTE DA 1140 MM - ZINCATO A CALDO	6,30	
3150202141	SM8 COMPENS. L=1800 PER RADD.MONTA. Z.C.	COMPENSO IMPALCATO PER RADDOPPIO MONTANTE DA 1800 MM - ZINCATO A CALDO	10,70	
3150202151	SM8 COMPENS. L=2500 PER RADD.MONTA. Z.C.	COMPENSO IMPALCATO PER RADDOPPIO MONTANTE DA 2500 MM - ZINCATO A CALDO	14,50	


NOTE

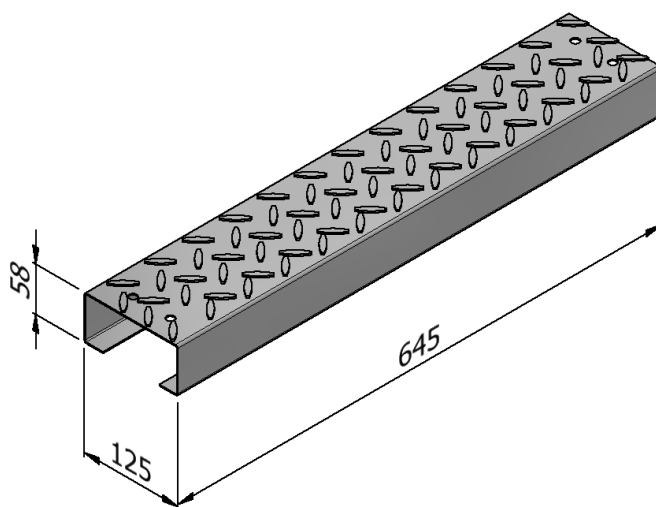
CODICE	DESCRIZIONE SAP	DESCRIZIONE ESTESA	PESO KG	NOTE
3150202161	SM8 SCALA 660x3000 CORRIMANO DX Z.C.	SCALA 660X3000 CORRIMANO DESTRO - ZINCATO A CALDO	28,08	


NOTE

CODICE	DESCRIZIONE SAP	DESCRIZIONE ESTESA	PESO KG	NOTE
3150202171	SM8 SCALA 660x3000 CORR.CLAMPA SX Z.C.	SCALA 660X3000 CORRIMANO CON CLAMPA SINISTRO - ZINCATO A CALDO	21,70	

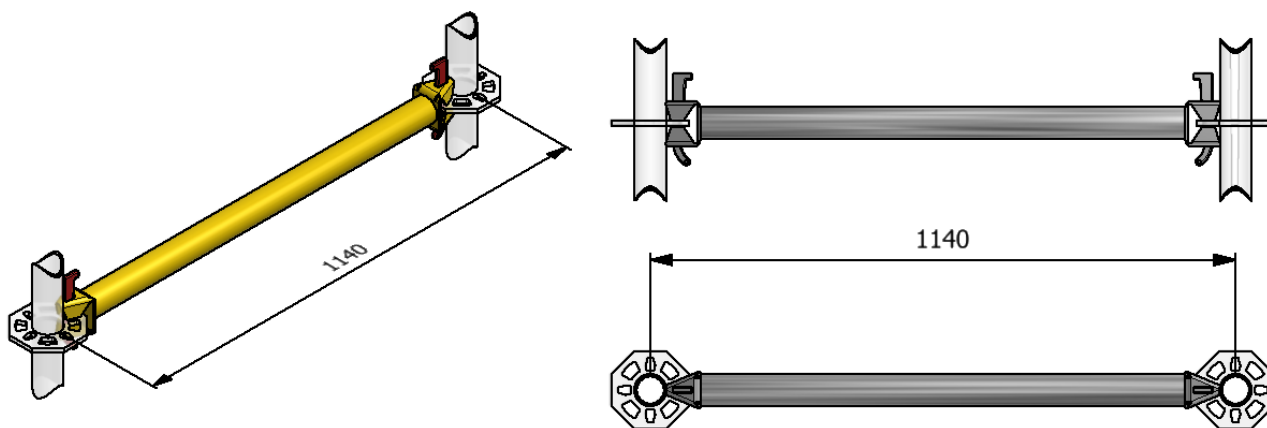

NOTE

CODICE	DESCRIZIONE SAP	DESCRIZIONE ESTESA	PESO KG	NOTE
3150300181	SM8 TORRE SCALA PIATTO COPRIFORO Z.C.	TORRE SCALA PIATTO COPRIFORO - ZINCATO A CALDO	4,29	



NOTE

CODICE	DESCRIZIONE SAP	DESCRIZIONE ESTESA	PESO KG	NOTE
3150300191	SM8 TORRE SCALA GRADINO FINALE Z.C.	TORRE SCALA GRADINO FINALE - ZINCATO A CALDO	2,13	

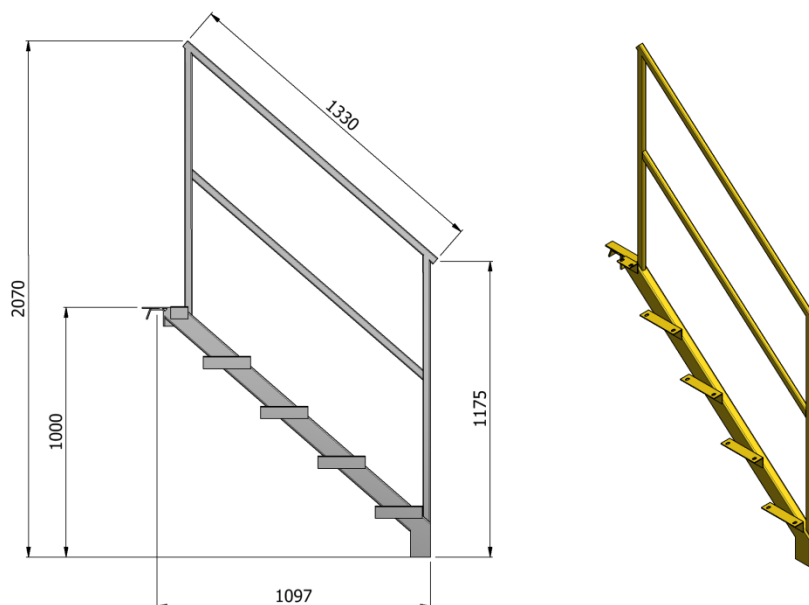


NOTE

◆ = ELEMENTO AUTORIZZATO

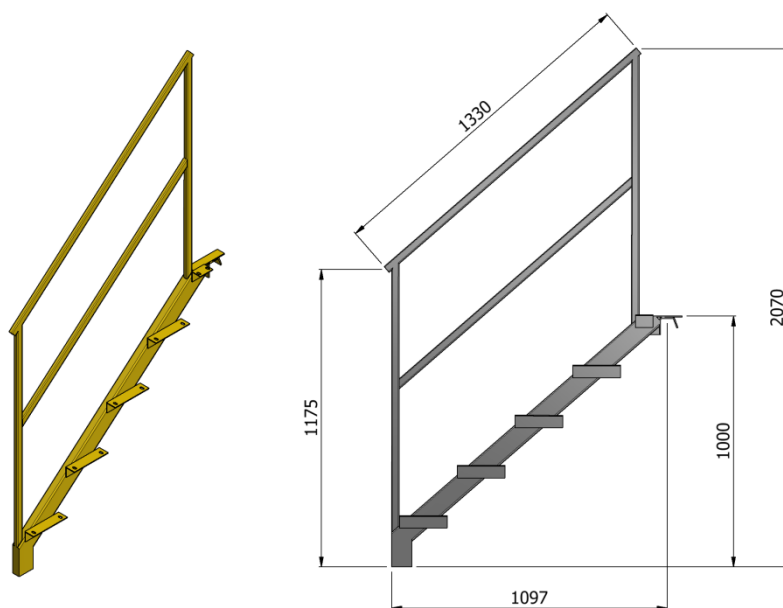
N.B.: IN AUTORIZZAZIONE I CORRENTI/TRAVERSI VENGONO IDENTIFICATI COME TIPO 1A, 2A. TALE DISTINZIONE RIGUARDA LA DIFFERENTE TIPOLOGIA DEL CUNEO. SI EVIDENZIA CHE I DUE TIPI DI CORRENTE/TRAVERSO SONO TRA LORO SEMPRE COMPATIBILI.

CODICE	DESCRIZIONE SAP	DESCRIZIONE ESTESA	PESO KG	NOTE
3150300201	SM8 CORRENTE DA 1140 MM Z.C.	CORRENTE DA 1140 MM - ZINCATO A CALDO	4,80	◆



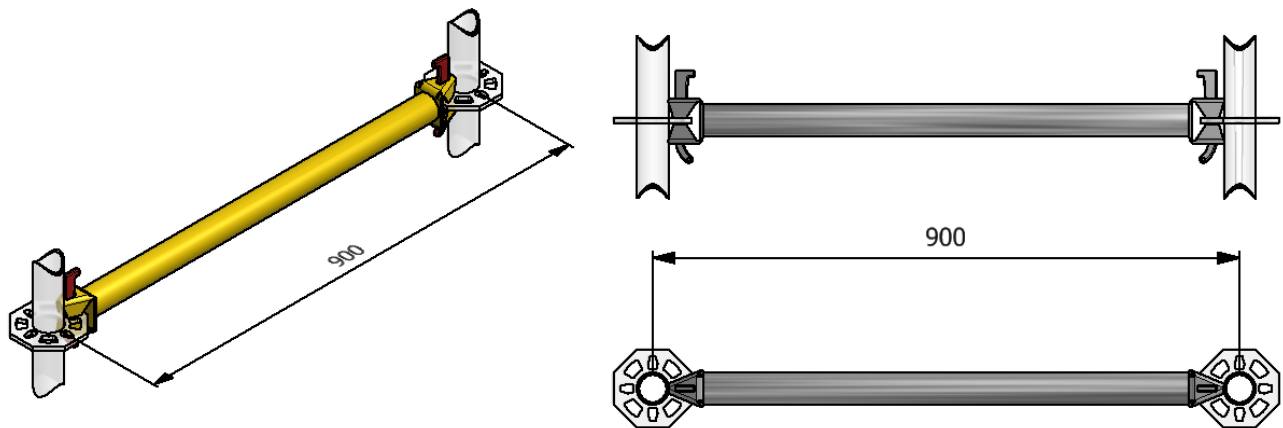
NOTE

CODICE	DESCRIZIONE SAP	DESCRIZIONE ESTESA	PESO KG	NOTE
3150300221	SM8 COSCIALE DX SBARCO H1000	TORRE SCALA RAMPA SCALA H=1 METRO COSCIALE DESTRO - ZINCATO A CALDO	18,38	



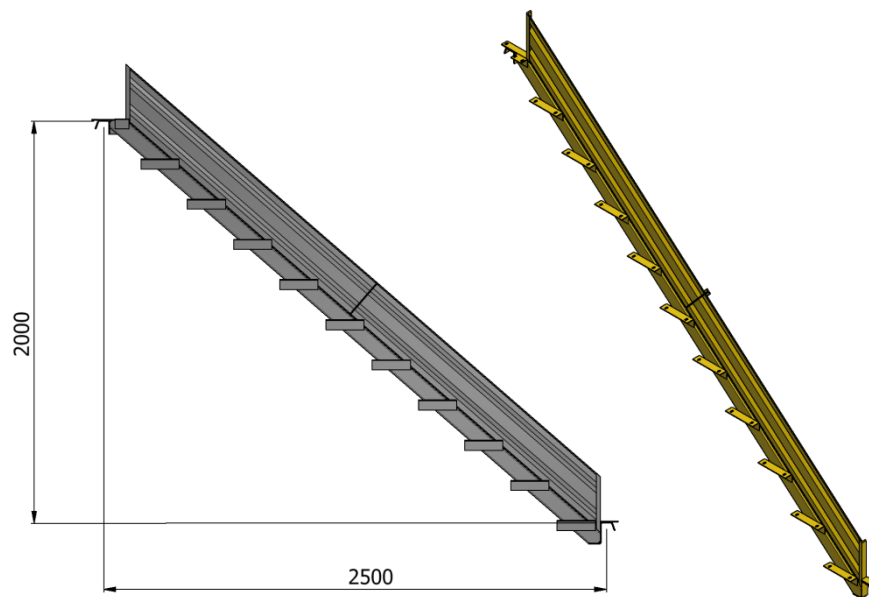
NOTE

CODICE	DESCRIZIONE SAP	DESCRIZIONE ESTESA	PESO KG	NOTE
3150300231	SM8 COSCIALE SX SBARCO H1000	TORRE SCALA RAMPA SCALA H=1 METRO COSCIALE SINISTRO - ZINCATO A CALDO	18,38	



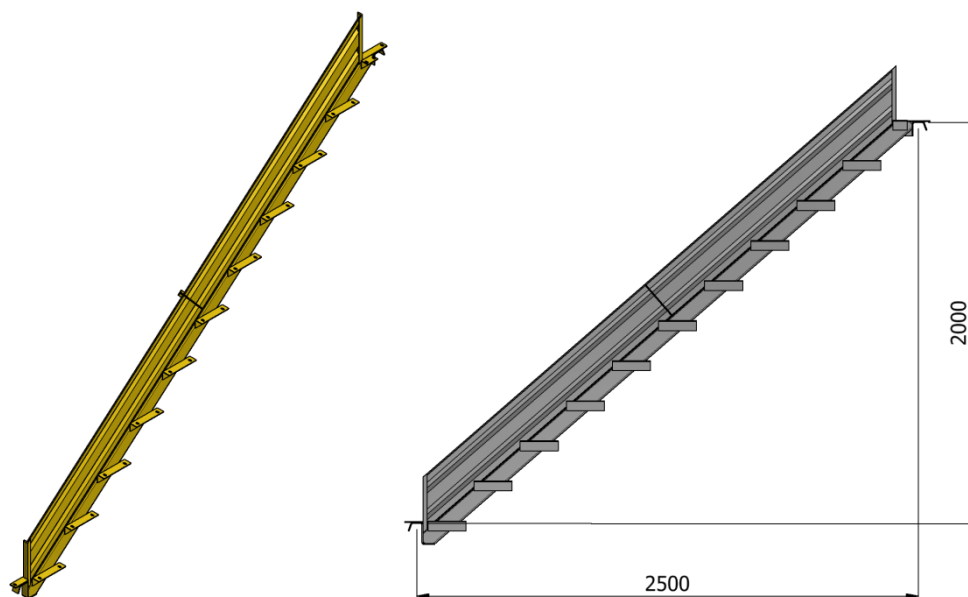
NOTE

CODICE	DESCRIZIONE SAP	DESCRIZIONE ESTESA	PESO KG	NOTE
3150300241	SM8 CORRENTE DA 900 MM Z.C.	CORRENTE DA 900 MM - ZINCATO A CALDO	3,94	



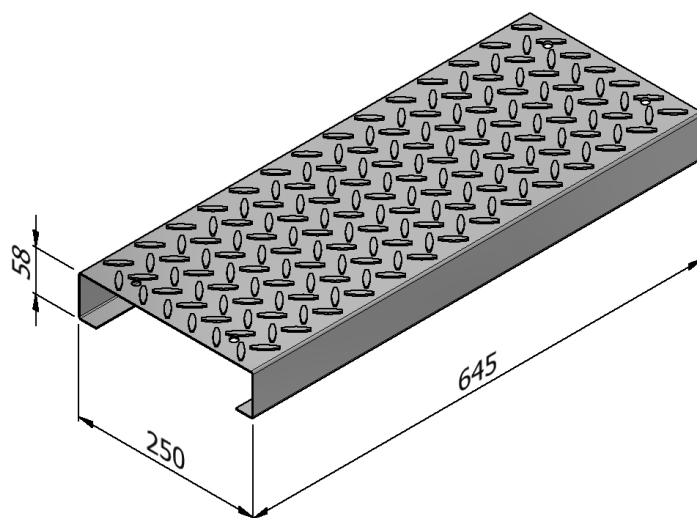
NOTE

CODICE	DESCRIZIONE SAP	DESCRIZIONE ESTESA	PESO KG	NOTE
3150300251	SM8 TORRE SCALA COSCIALE DESTRO Z.C.	TORRE SCALA COSCIALE DESTRO - ZINCATO A CALDO	36,80	



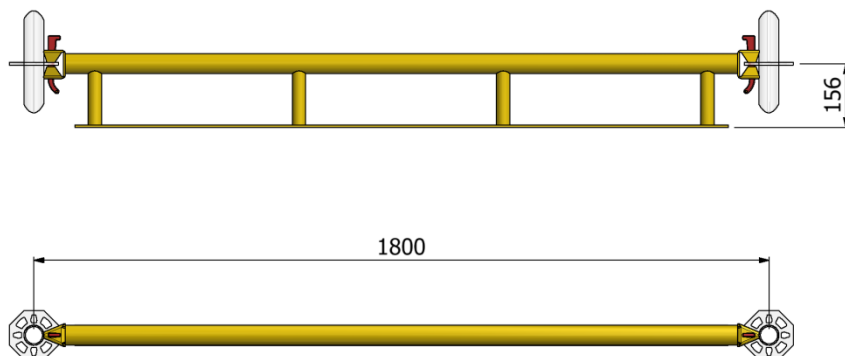
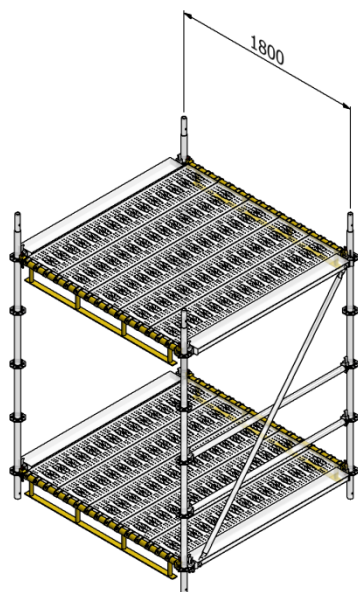
NOTE

CODICE	DESCRIZIONE SAP	DESCRIZIONE ESTESA	PESO KG	NOTE
3150300281	SM8 TORRE SCALA COSCIALE SINISTRO Z.C.	TORRE SCALA COSCIALE SINISTRO - ZINCATO A CALDO	36,80	



NOTE

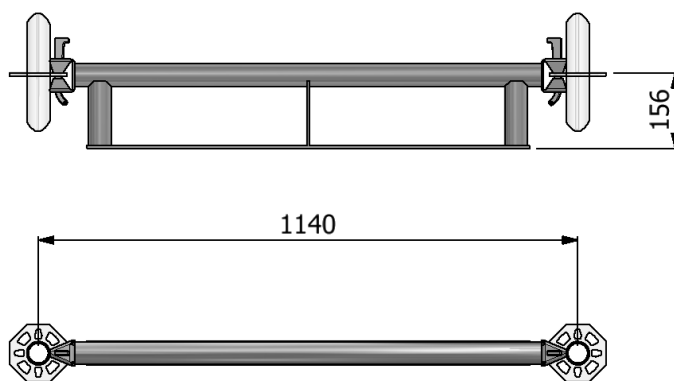
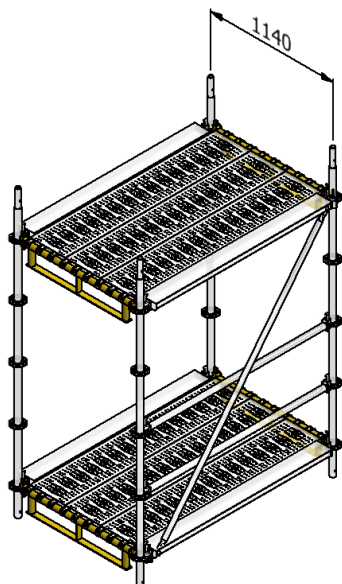
CODICE	DESCRIZIONE SAP	DESCRIZIONE ESTESA	PESO KG	NOTE
3150300291	SM8 TORRE SCALA GRADINO NORMALE Z.C.	TORRE SCALA GRADINO NORMALE - ZINCATO A CALDO	3,08	


NOTE

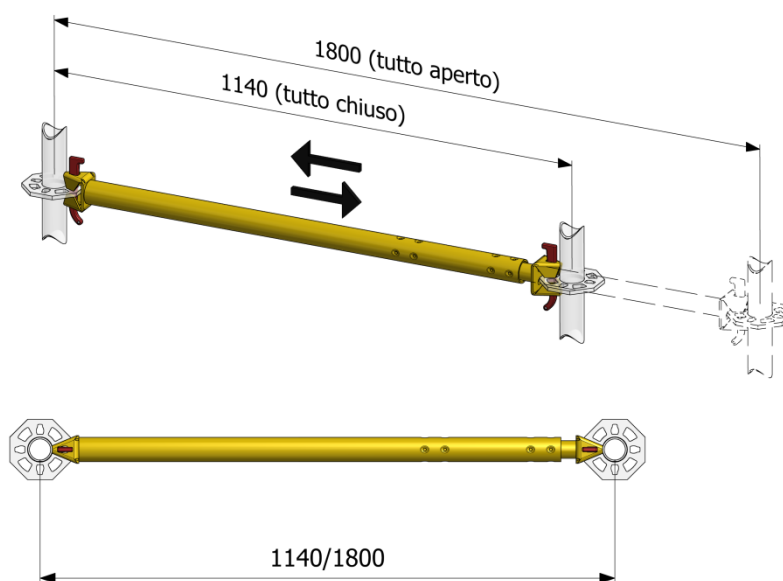
◆ = ELEMENTO AUTORIZZATO

N.B.: IN AUTORIZZAZIONE I CORRENTI/TRAVERSI VENGONO IDENTIFICATI COME TIPO 1, 2. TALE DISTINZIONE RIGUARDA LA DIFFERENTE TIPOLOGIA DEL CUNEO. SI EVIDENZIA CHE I DUE TIPI DI CORRENTE/TRAVERSO SONO TRA LORO SEMPRE COMPATIBILI.

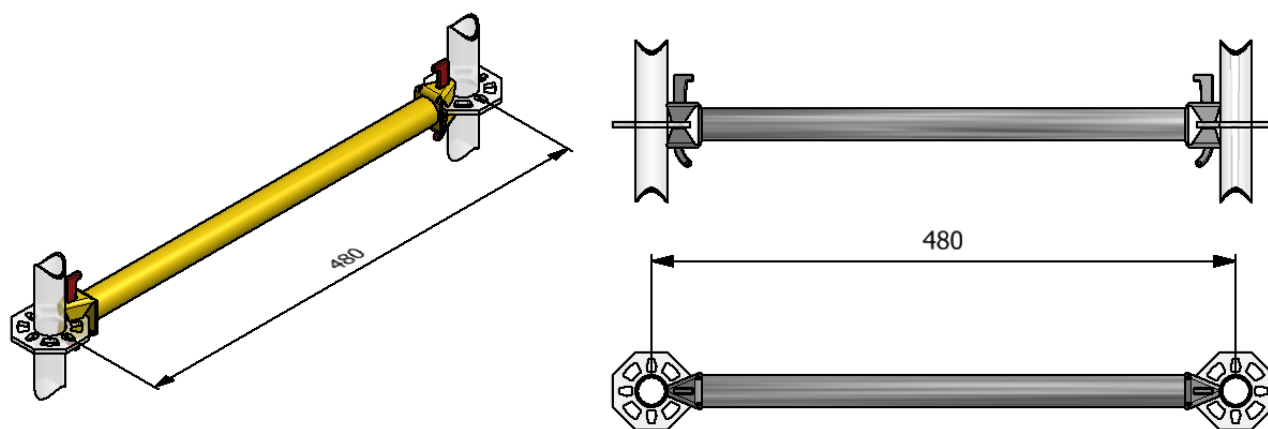
CODICE	DESCRIZIONE SAP	DESCRIZIONE ESTESA	PESO KG	NOTE
3150300301	SM8 TRAVETTA RIBASSATA 1800 MM Z.C.	TRAVETTA RIBASSATA DA 1800 MM - ZINCATA A CALDO	13,27	◆


NOTE

CODICE	DESCRIZIONE SAP	DESCRIZIONE ESTESA	PESO KG	NOTE
3150300351	SM8 TRAVETTA RIBASSATA 1140 MM Z.C.	TRAVETTA RIBASSATA DA 1140 MM - ZINCATA A CALDO	8,42	


NOTE

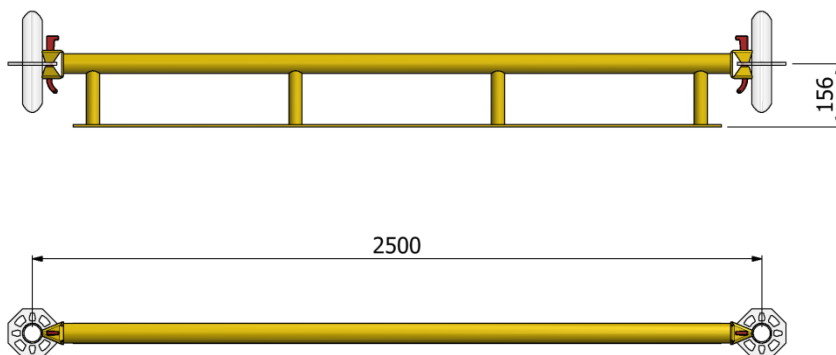
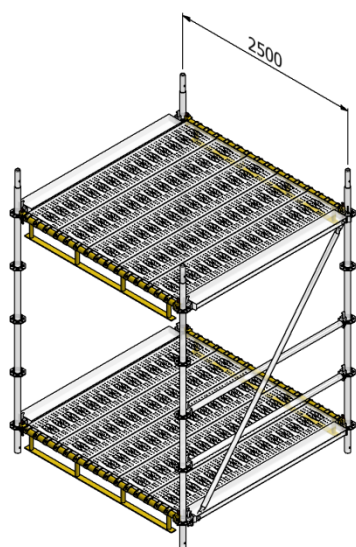
CODICE	DESCRIZIONE SAP	DESCRIZIONE ESTESA	PESO KG	NOTE
3150300361	SM8 CORRENTE TELESCOPICO DA 1140 A 1800	CORRENTE TELESCOPICO DA 1140 A 1800 MM - ZINCATO A CALDO	7,12	


NOTE

◆ = ELEMENTO AUTORIZZATO

N.B.: IN AUTORIZZAZIONE I CORRENTI/TRAVERSI VENGONO IDENTIFICATI COME TIPO 1A, 2A. TALE DISTINZIONE RIGUARDA LA DIFFERENTE TIPOLOGIA DEL CUNEO. SI EVIDENZIA CHE I DUE TIPI DI CORRENTE/TRAVERSO SONO TRA LORO SEMPRE COMPATIBILI.

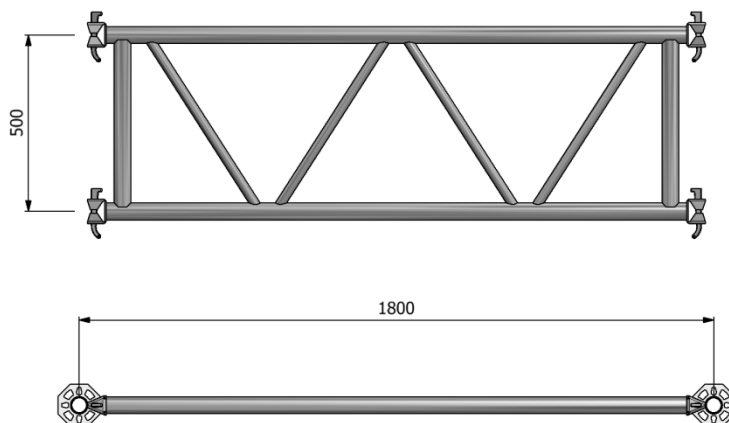
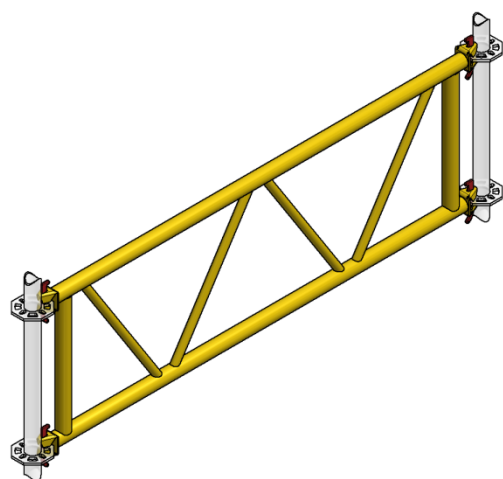
CODICE	DESCRIZIONE SAP	DESCRIZIONE ESTESA	PESO KG	NOTE
3150300371	SM8 CORRENTE DA 480 MM Z.C.	CORRENTE DA 480 MM - ZINCATO A CALDO	2,34	◆


NOTE

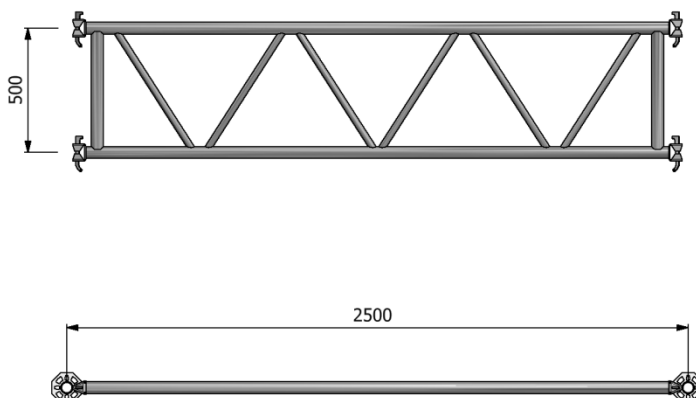
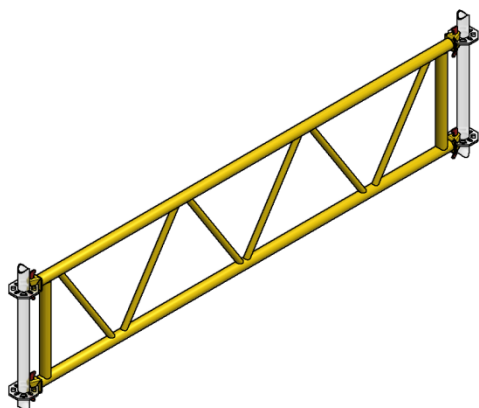
◆ = ELEMENTO AUTORIZZATO

N.B.: IN AUTORIZZAZIONE I CORRENTI/TRAVERSI VENGONO IDENTIFICATI COME TIPO 1, 2. TALE DISTINZIONE RIGUARDA LA DIFFERENTE TIPOLOGIA DEL CUNEO. SI EVIDENZIA CHE I DUE TIPI DI CORRENTE/TRAVERSO SONO TRA LORO SEMPRE COMPATIBILI.

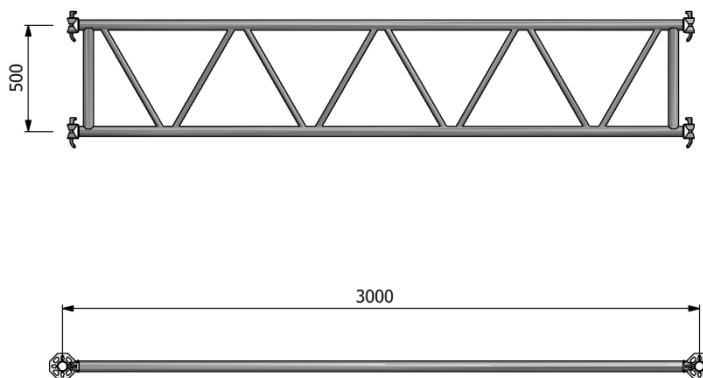
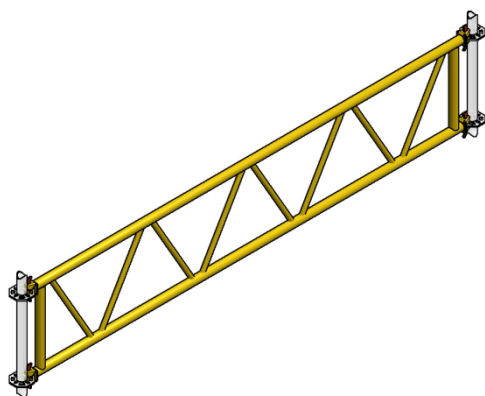
CODICE	DESCRIZIONE SAP	DESCRIZIONE ESTESA	PESO KG	NOTE
3150300401	SM8 TRAVETTA RIBASSATA 2500 MM Z.C.	TRAVETTA RIBASSATA DA 2500 MM - ZINCATA A CALDO	17,46	◆


NOTE

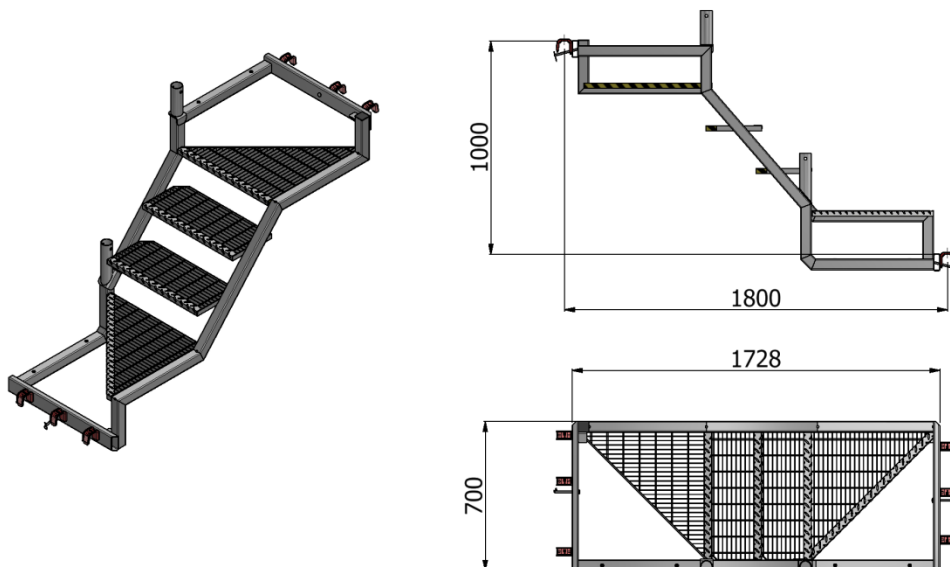
CODICE	DESCRIZIONE SAP	DESCRIZIONE ESTESA	PESO KG	NOTE
3150300411	TRAVE PIAZZOLA DI CARICO DA 1800 H= 500	TRAVE PER PIAZZOLA DI CARICO DA 1800 MM H=500 MM - ZINCATA A CALDO	20,45	


NOTE

CODICE	DESCRIZIONE SAP	DESCRIZIONE ESTESA	PESO KG	NOTE
3150300421	TRAVE PIAZZOLA DI CARICO DA 2500 H= 500	TRAVE PER PIAZZOLA DI CARICO DA 2500 MM H=500 MM - ZINCATA A CALDO	27,13	

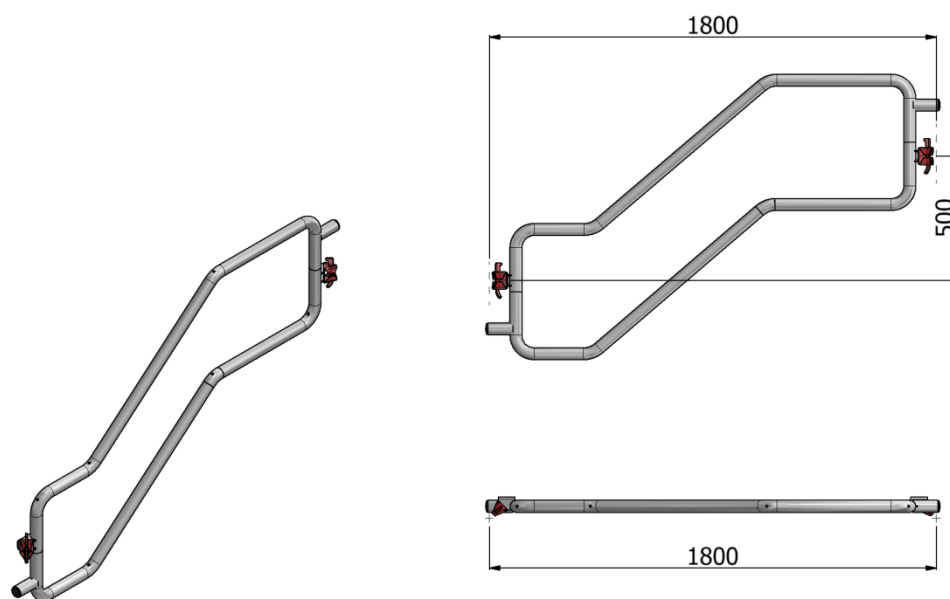

NOTE

CODICE	DESCRIZIONE SAP	DESCRIZIONE ESTESA	PESO KG	NOTE
3150300431	TRAVE PIAZZOLA DI CARICO DA 3000 H= 500	TRAVE PER PIAZZOLA DI CARICO DA 3000 MM H=500 MM - ZINCATA A CALDO	32,13	



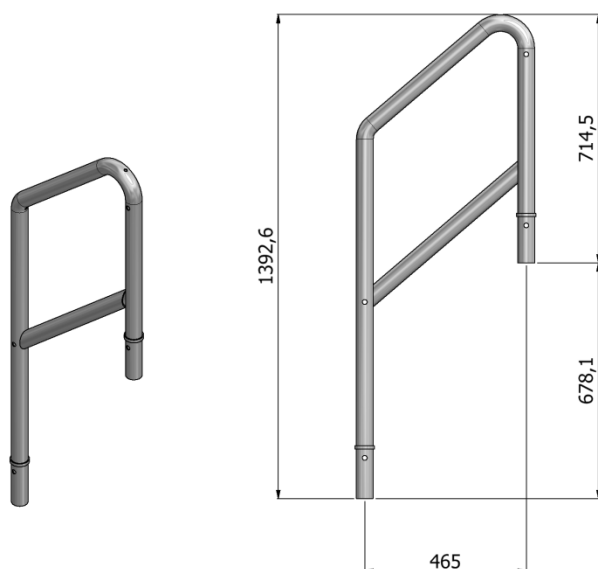
NOTE

CODICE	DESCRIZIONE SAP	DESCRIZIONE ESTESA	PESO KG	NOTE
3150300461	SM8 SCALA 1800X1800 RAMPA SCALA Z.C.	SCALA 1800X1800 RAMPA SCALA - ZINCATA A CALDO	43,73	

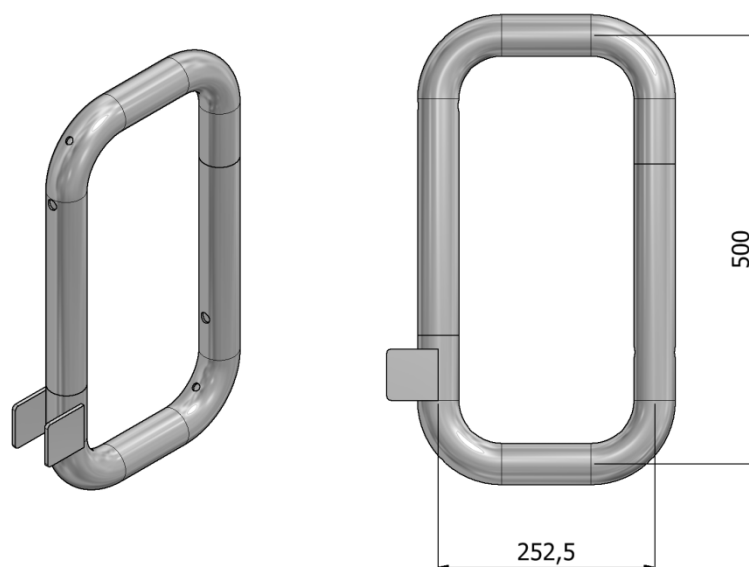


NOTE

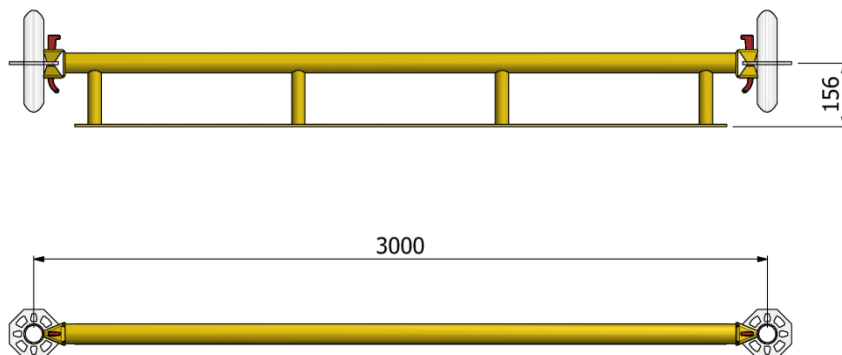
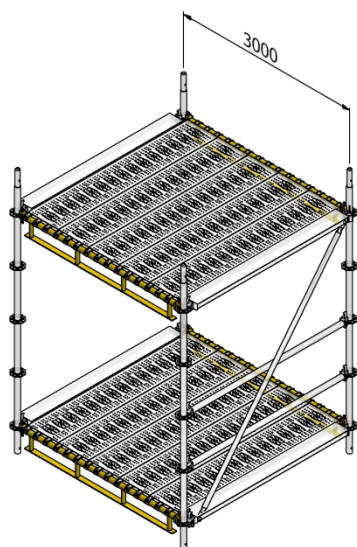
CODICE	DESCRIZIONE SAP	DESCRIZIONE ESTESA	PESO KG	NOTE
3150300471	SM8 SCALA 1800X1800 PARAPET. ESTERNO Z.C.	SCALA 1800X1800 PARAPETTO ESTERNO - ZINCATO A CALDO	13,40	


NOTE

CODICE	DESCRIZIONE SAP	DESCRIZIONE ESTESA	PESO KG	NOTE
3150300481	SM8 SCALA 1800X1800 PARAPET. INTERNO Z.C.	SCALA 1800X1800 PARAPETTO INTERNO – ZINCATO A CALDO	6,71	


NOTE

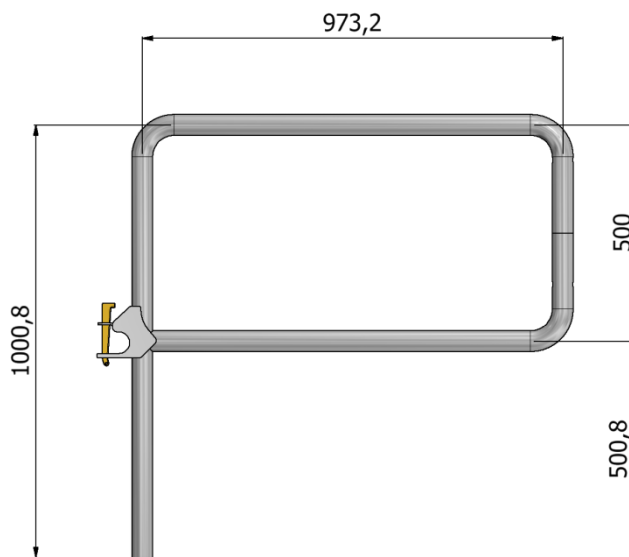
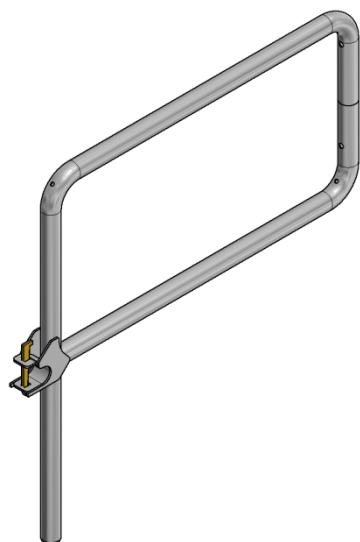
CODICE	DESCRIZIONE SAP	DESCRIZIONE ESTESA	PESO KG	NOTE
3150300491	SM8 SCALA 1800X1800 RACC. PARAP.INT. Z.C.	SCALA 1800X1800 RACCORDO PARAPETTO INTERNO – ZINCATO A CALDO	3,58	


NOTE

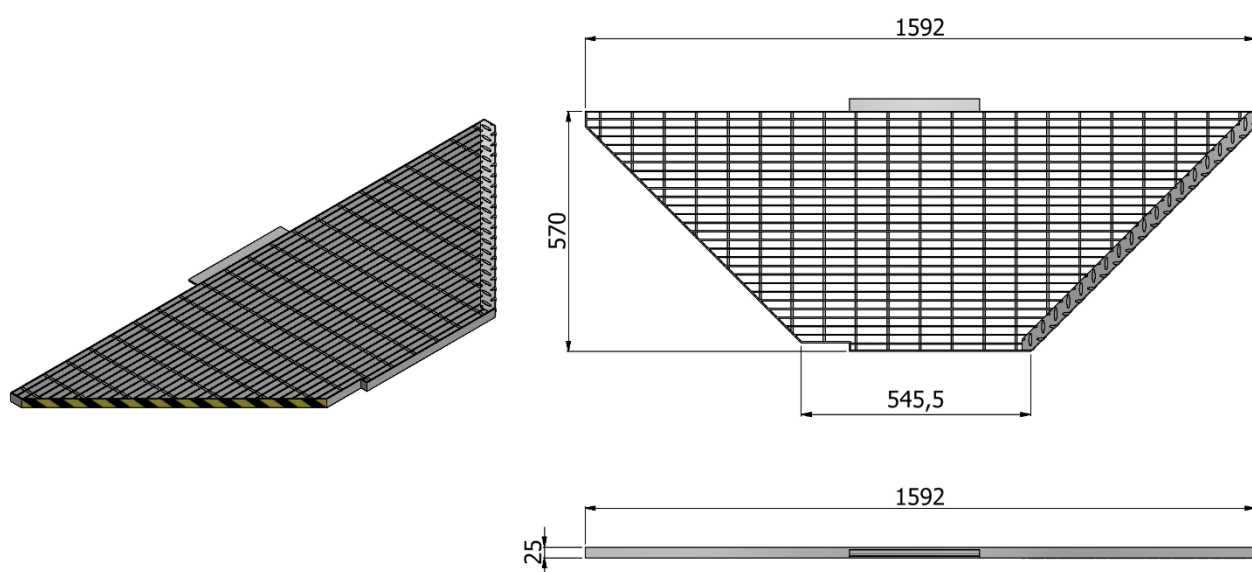
◆ = ELEMENTO AUTORIZZATO

N.B.: IN AUTORIZZAZIONE I CORRENTI/TRAVERSI VENGONO IDENTIFICATI COME TIPO 1, 2. TALE DISTINZIONE RIGUARDA LA DIFFERENTE TIPOLOGIA DEL CUNEO. SI EVIDENZIA CHE I DUE TIPI DI CORRENTE/TRAVERSO SONO TRA LORO SEMPRE COMPATIBILI.

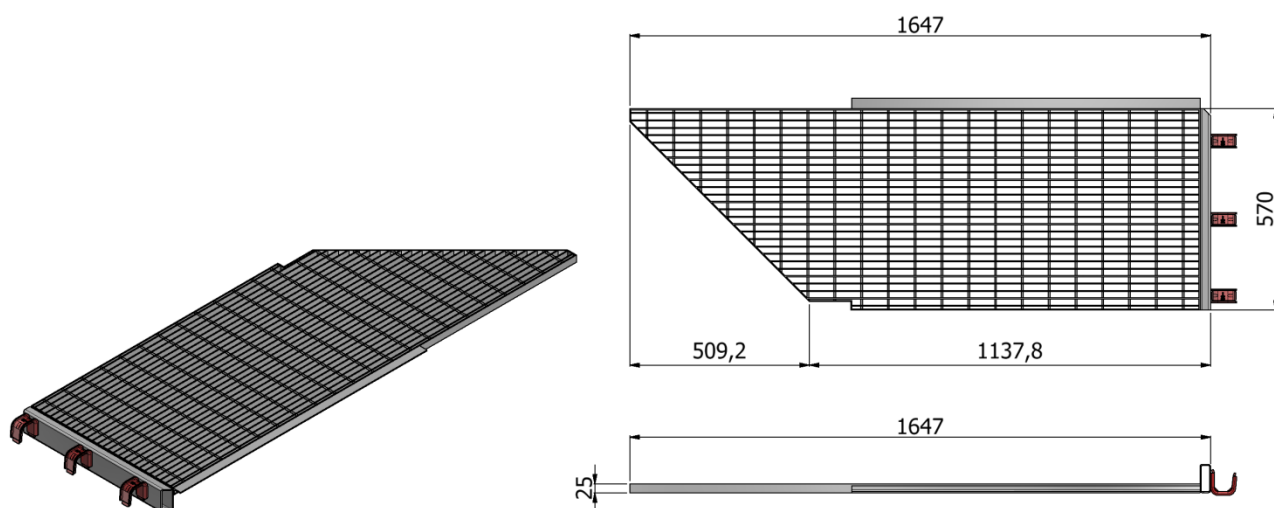
CODICE	DESCRIZIONE SAP	DESCRIZIONE ESTESA	PESO KG	NOTE
3150300501	SM8 TRAVETTA RIBASSATA 3000 MM Z.C.	TRAVETTA RIBASSATA DA 3000 MM - ZINCATA A CALDO	21,28	◆


NOTE

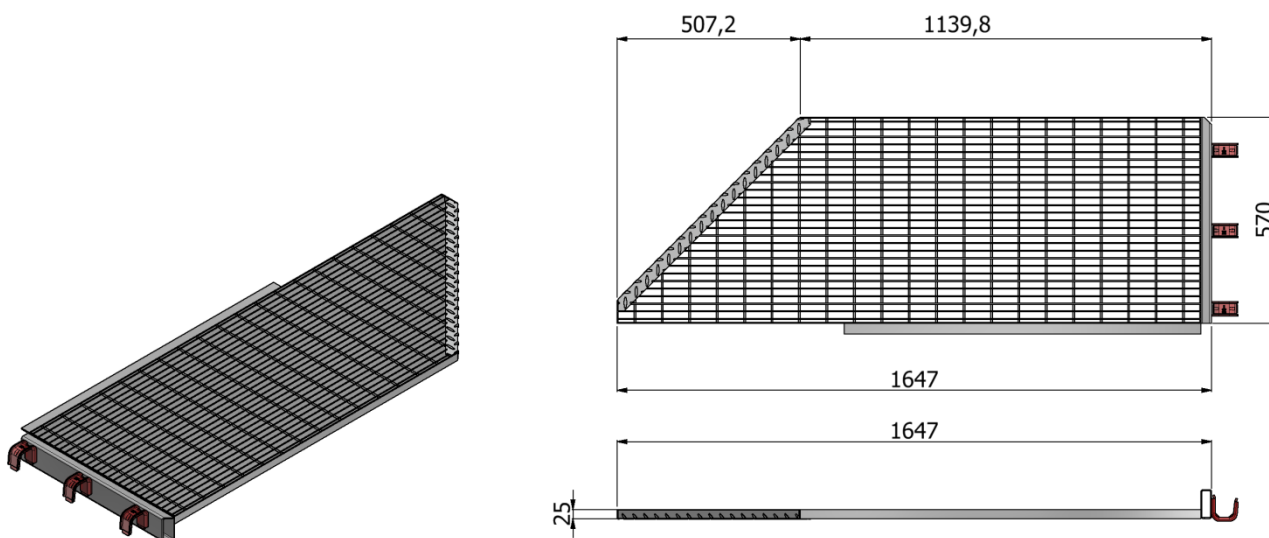
CODICE	DESCRIZIONE SAP	DESCRIZIONE ESTESA	PESO KG	NOTE
3150300511	SM8 SCALA 1800X1800 PARA. START/STOP Z.C.	SCALA 1800X1800 PARAPETTO START/STOP - ZINCATO A CALDO	8,84	


NOTE

CODICE	DESCRIZIONE SAP	DESCRIZIONE ESTESA	PESO KG	NOTE
3150300521	SM8 SCALA 1800X1800 SBARCO INTERME. Z.C.	SCALA 1800X1800 SBARCO INTERMEDIO - ZINCATO A CALDO	22,00	

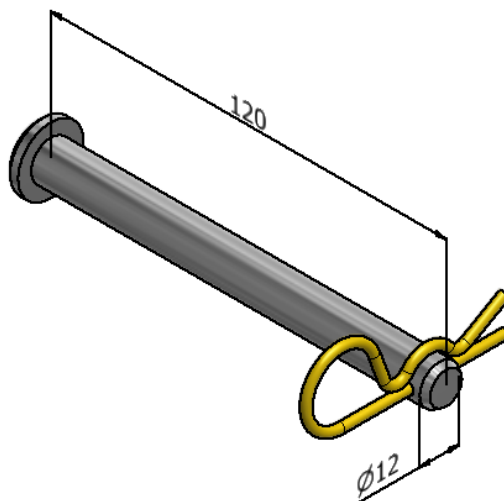

NOTE

CODICE	DESCRIZIONE SAP	DESCRIZIONE ESTESA	PESO KG	NOTE
3150300531	SM8 SCALA 1800X1800 SBARCO START Z.C.	SCALA 1800X1800 SBARCO START - ZINCATO A CALDO	31,65	



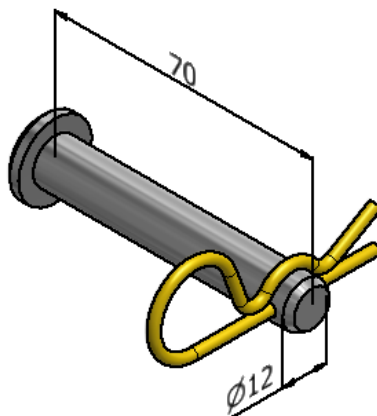
NOTE

CODICE	DESCRIZIONE SAP	DESCRIZIONE ESTESA	PESO KG	NOTE
3150300541	SM8 SCALA 1800X1800 SBARCO STOP Z.C.	SCALA 1800X1800 SBARCO STOP – ZINCATO A CALDO	31,65	



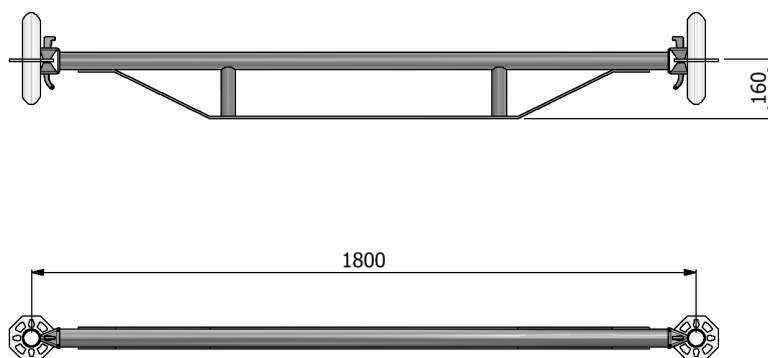
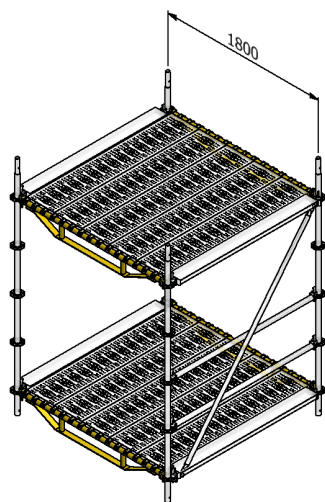
NOTE

CODICE	DESCRIZIONE SAP	DESCRIZIONE ESTESA	PESO KG	NOTE
3150300551	SM8 SCALA 1800X1800 SPINA Ø12 L=120 Z.C.	SCALA 1800X1800 SPINA DIAMETRO 12 MM LUNGA 120 MM – ZINCATA A CALDO	0,122	



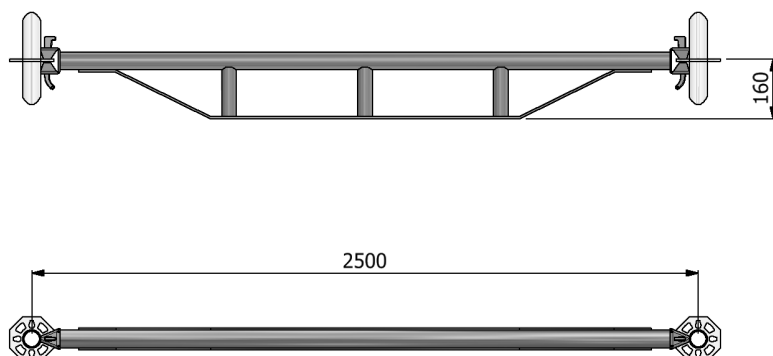
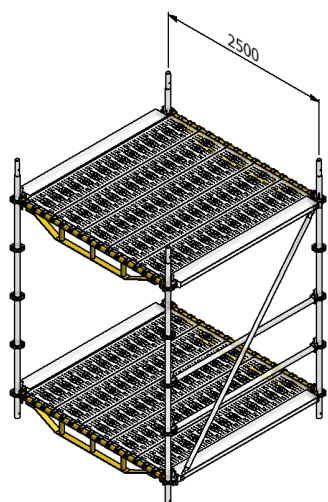
NOTE

CODICE	DESCRIZIONE SAP	DESCRIZIONE ESTESA	PESO KG	NOTE
3150300561	SM8 SCALA 1800X1800 SPINA $\varnothing 12$ L=70 Z.C.	SCALA 1800X1800 SPINA DIAMETRO 12 MM LUNGA 70 MM - ZINCATA A CALDO	0,077	



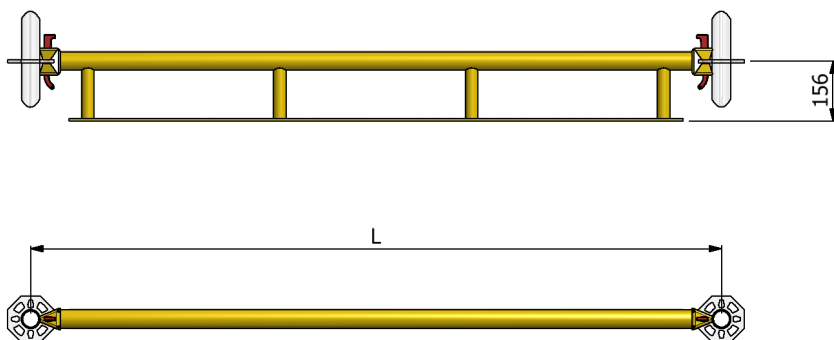
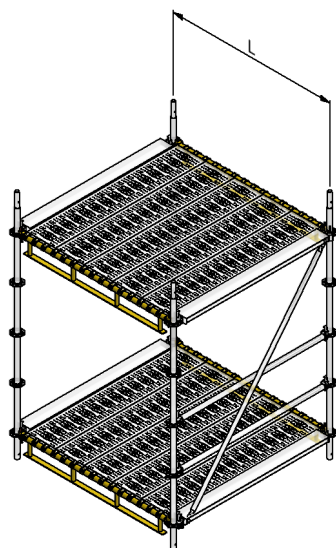
NOTE

CODICE	DESCRIZIONE SAP	DESCRIZIONE ESTESA	PESO KG	NOTE
3150300601	SM8 TRAVETTA RINFORZATA 1800 MM Z.C.	TRAVETTA RINFORZATA DA 1800 MM - ZINCATA A CALDO	11,97	



NOTE

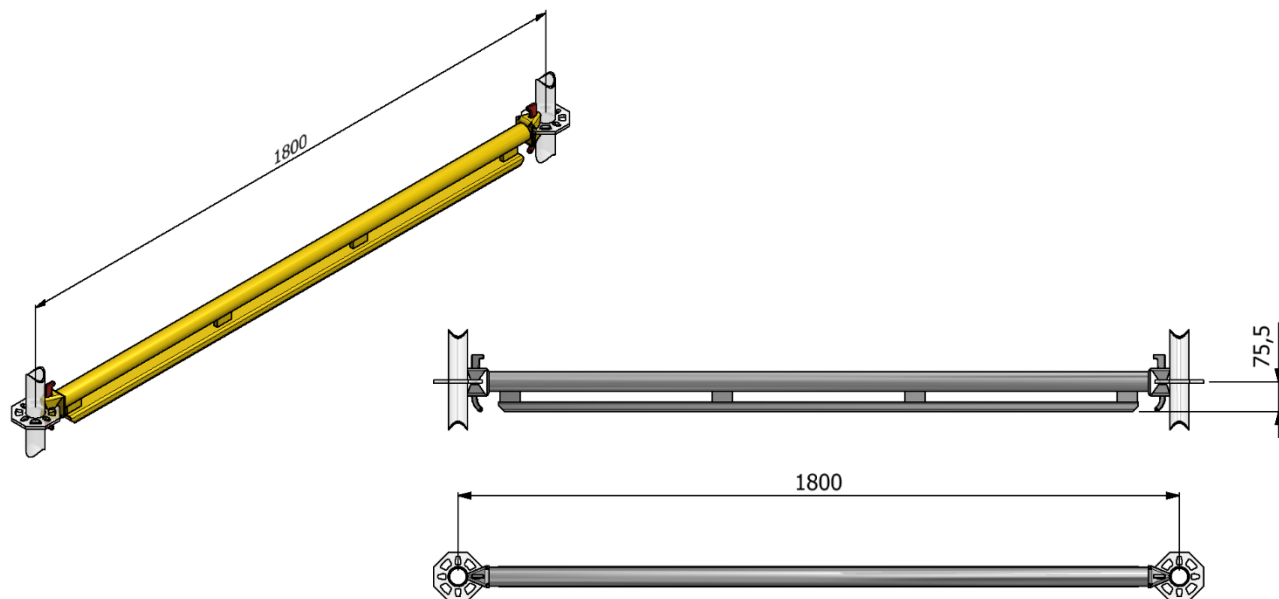
CODICE	DESCRIZIONE SAP	DESCRIZIONE ESTESA	PESO KG	NOTE
3150300701	SM8 TRAVETTA RINFORZATA 2500 MM Z.C.	TRAVETTA RINFORZATA DA 2500 MM - ZINCATA A CALDO	15,48	



NOTE

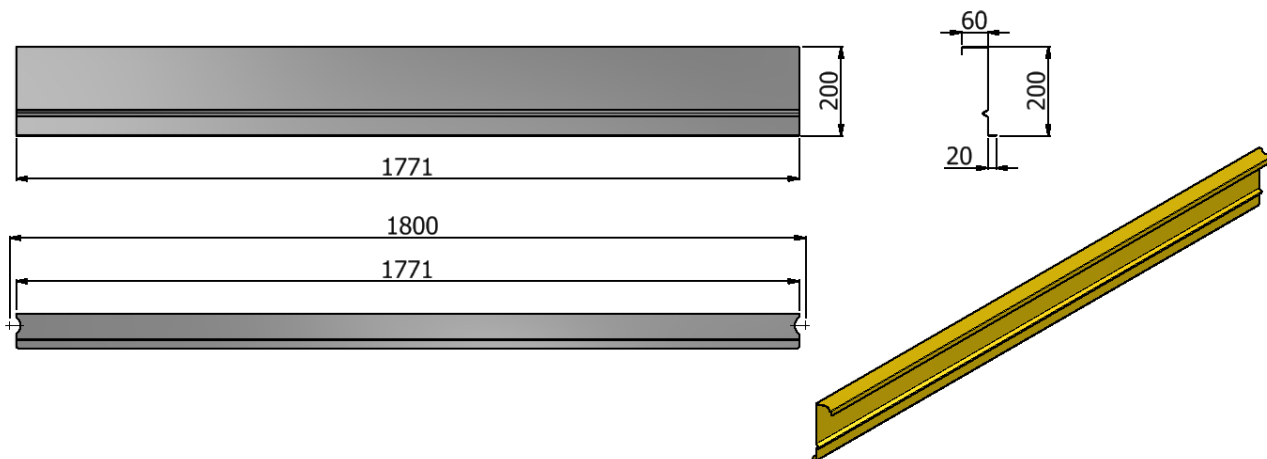
NF = NORMA FRANCESE

CODICE	DESCRIZIONE SAP	DESCRIZIONE ESTESA	PESO KG	NOTE
3150300801	SM8 TRAVETTA RIBASSATA 1800 MM NF Z.C.	TRAVETTA RIBASSATA DA 1800 MM NORMA FRANCESE - ZINCATA A CALDO	13,27	
3150300811	SM8 TRAVETTA RIBASSATA 2500 MM NF Z.C.	TRAVETTA RIBASSATA DA 2500 MM NORMA FRANCESE - ZINCATA A CALDO	17,46	
3150300821	SM8 TRAVETTA RIBASSATA 3000 MM NF Z.C.	TRAVETTA RIBASSATA DA 3000 MM NORMA FRANCESE - ZINCATA A CALDO	21,40	

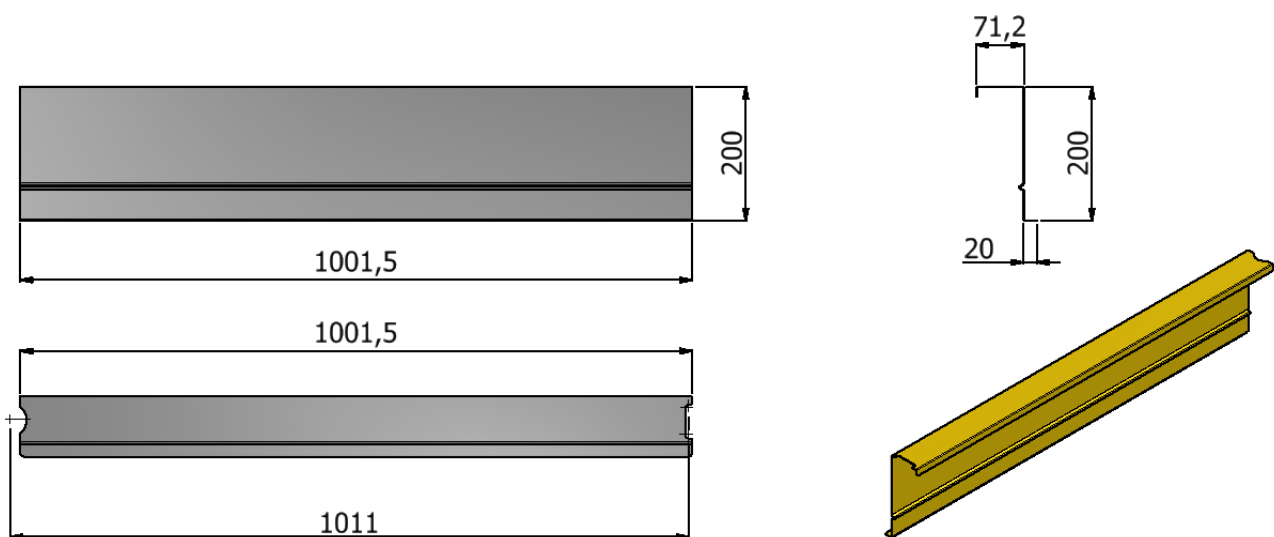

NOTE

◆ = ELEMENTO AUTORIZZATO

CODICE	DESCRIZIONE SAP	DESCRIZIONE ESTESA	PESO KG	NOTE
3150300831	SM8 CORRENTE RINFORZATO EN 1800 MM Z.C.	CORRENTE RINFORZATO DA 1800 MM – ZINCATO A CALDO	14,31	◆

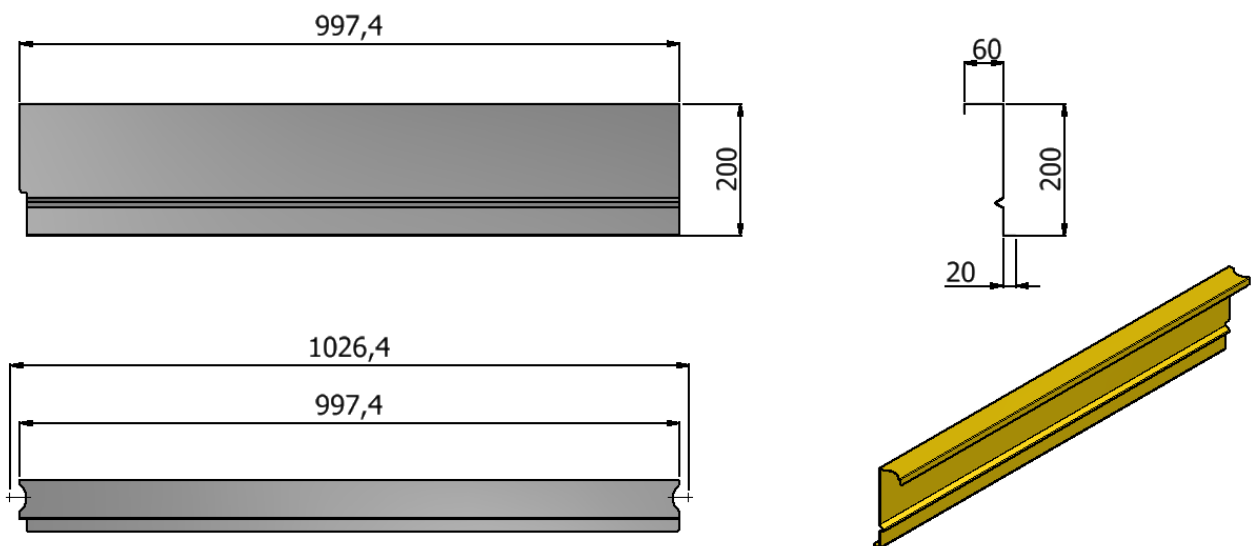

NOTE

CODICE	DESCRIZIONE SAP	DESCRIZIONE ESTESA	PESO KG	NOTE
3150300841	SM8 SCALA 1800X1800 FERM.INT. L=1800 Z.S	SCALA 1800X1800 FERMAPIEDE INTERNO LUNGO 1800 MM – ZINCATURA SENDZIMIR	4,77	



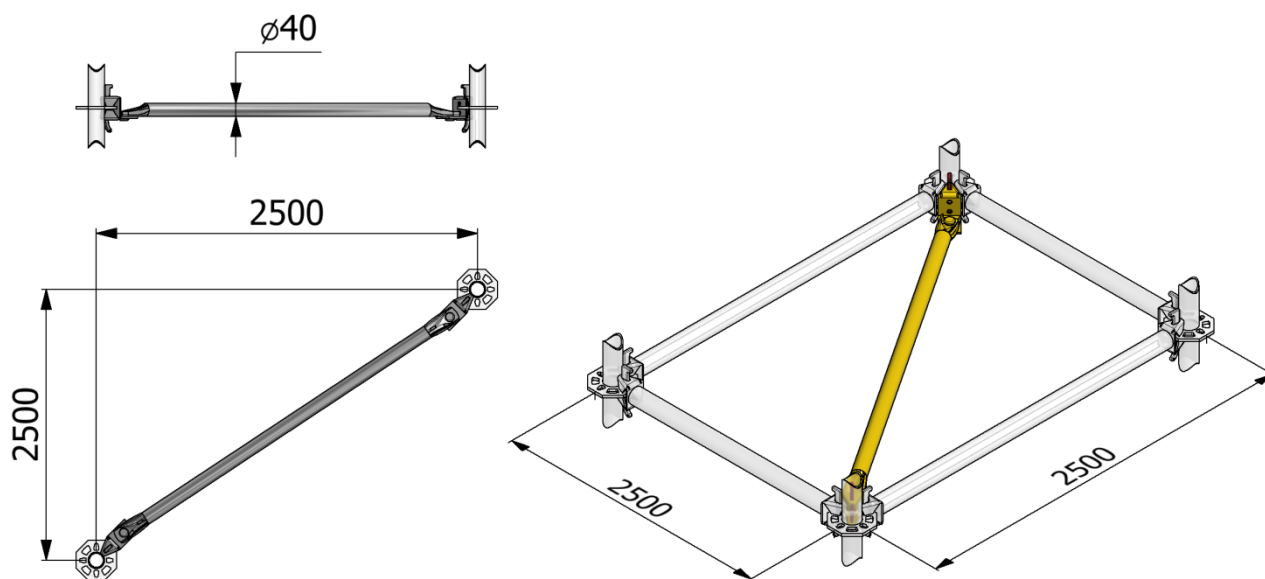
NOTE

CODICE	DESCRIZIONE SAP	DESCRIZIONE ESTESA	PESO KG	NOTE
3150300851	SM8 SCALA 1800X1800 FERM.INT. L=1016 Z.S	SCALA 1800X1800 FERMAPIEDE INTERNO LUNGO 1016 MM - ZINCATURA SENDZIMIR	2,50	



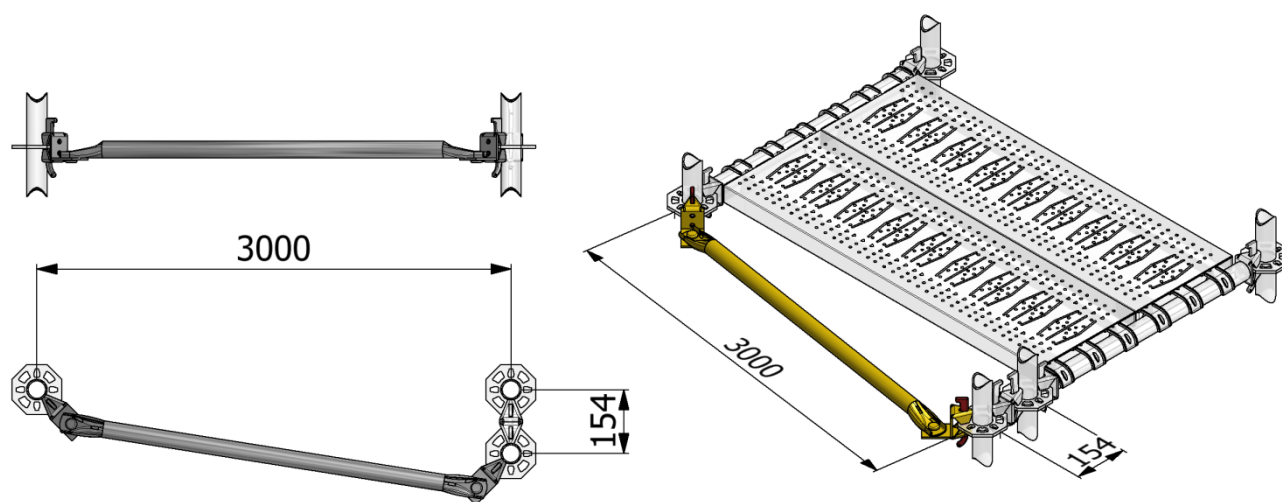
NOTE

CODICE	DESCRIZIONE SAP	DESCRIZIONE ESTESA	PESO KG	NOTE
3150300861	SM8 SCALA 1800X1800 FERM.INT. L=1026 Z.S	SCALA 1800X1800 FERMAPIEDE INTERNO LUNGO 1026 MM - ZINCATURA SENDZIMIR	2,40	



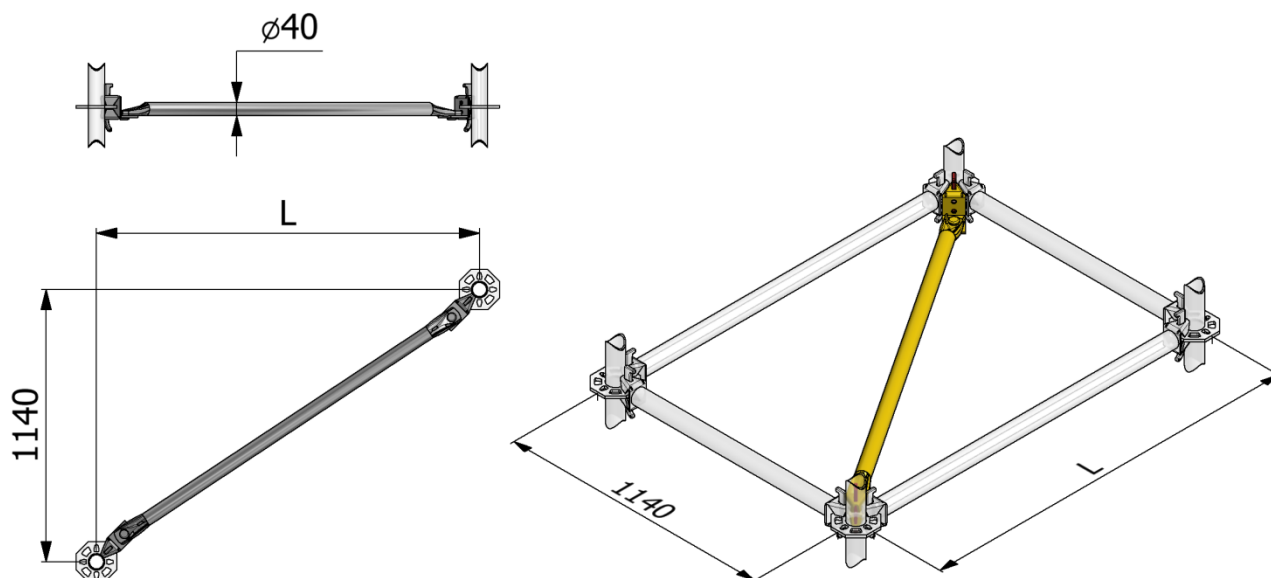
NOTE

CODICE	DESCRIZIONE SAP	DESCRIZIONE ESTESA	PESO KG	NOTE
3150400031	SM8 DIAG.PIAN. 2500X2500 Ø 40	DIAGONALE IN PIANTA DIAMETRO 40 MM PER CAMPO DA 2500x2500 MM - ZINCATA A CALDO	8,29	



NOTE

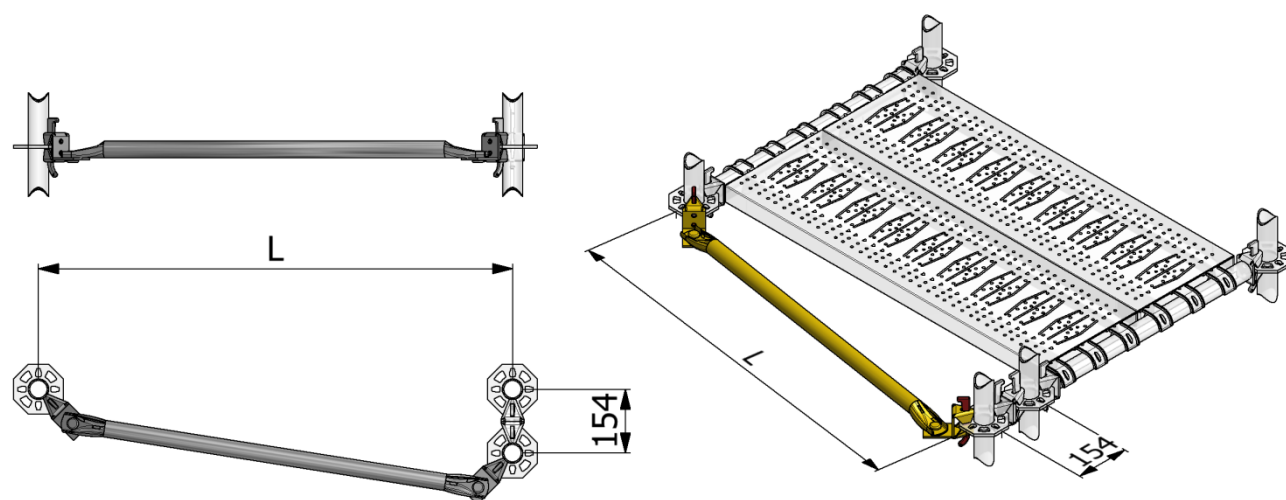
CODICE	DESCRIZIONE SAP	DESCRIZIONE ESTESA	PESO KG	NOTE
3150400041	SM8 DIA.PIA.RAD.MONT.3000	DIAGONALE IN PIANTA DIAMETRO 48 MM PER RADDOPPIO MONTANTE CAMPI DA 3000 MM - ZINCATA A CALDO	12,4	


NOTE

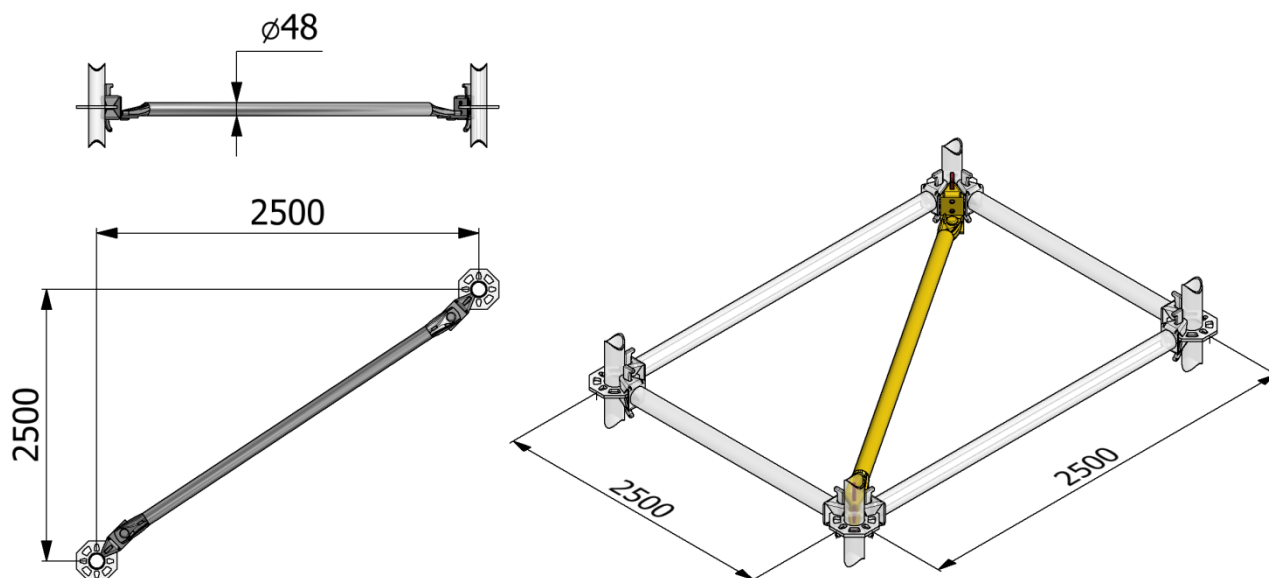
◆ = ELEMENTO AUTORIZZATO

N.B.: IN AUTORIZZAZIONE LE DIAGONALI IN PIANTA VENGONO IDENTIFICATE COME TIPO 1,2. TALE DISTINZIONE RIGUARDA LA DIFFERENTE TIPOLOGIA DEL CUNEO. SI EVIDENZIA CHE I DUE TIPI DI DIAGONALI IN PIANTA SONO TRA LORO SEMPRE COMPATIBILI.

CODICE	DESCRIZIONE SAP	DESCRIZIONE ESTESA	PESO KG	NOTE
3150400051	SM8 DIAGONALE PIA. 2500X1140 MM Z.C.	DIAGONALE IN PIANTA DIAMETRO 40 MM PER CAMPI DA 2500X1140 MM - ZINCATA A CALDO	6,68	◆
3150400061	SM8 DIAGONALE PIA. 1800X1140 MM Z.C.	DIAGONALE IN PIANTA DIAMETRO 40 MM PER CAMPI DA 1800X1140 MM - ZINCATA A CALDO	5,42	◆

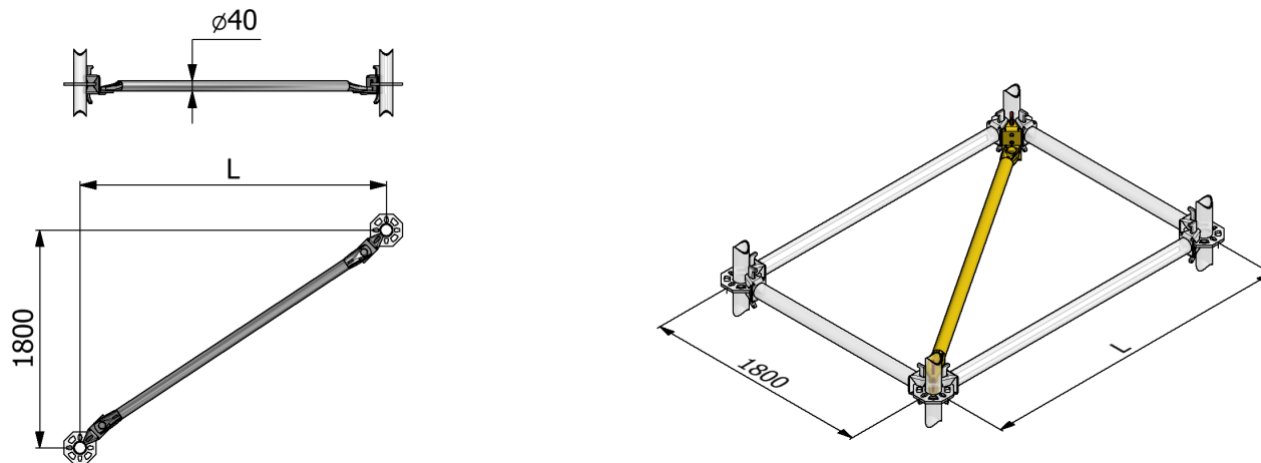

NOTE

CODICE	DESCRIZIONE SAP	DESCRIZIONE ESTESA	PESO KG	NOTE
3150400071	SM8 DIAGONALE PIANTA R. M. 1800 MM Z.C.	DIAGONALE IN PIANTA DIAMETRO 40 MM PER RADDOPPIO MONTANTE CAMPI DA 1800 MM - ZINCATA A CALDO	4,83	
3150400081	SM8 DIAGONALE PIANTA R. M. 2500 MM Z.C.	DIAGONALE IN PIANTA DIAMETRO 40 MM PER RADDOPPIO MONTANTE CAMPI DA 2500 MM - ZINCATA A CALDO	6,17	



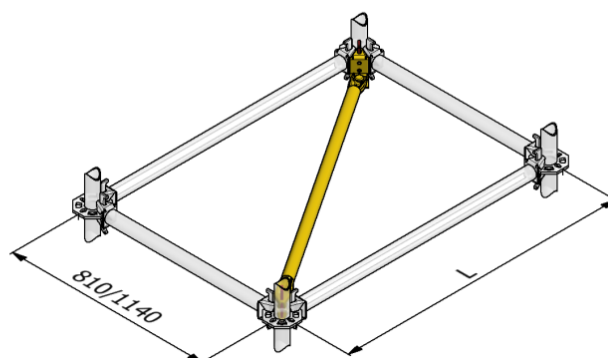
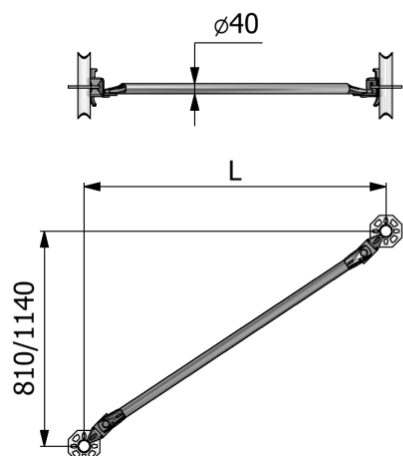
NOTE

CODICE	DESCRIZIONE SAP	DESCRIZIONE ESTESA	PESO KG	NOTE
3150400101	SM8 DIAGONALE PIA. 2500X2500 MM Z.C.	DIAGONALE IN PIANTA DIAMETRO 48 MM PER CAMPO DA 2500x2500 MM - ZINCATA A CALDO	8,21	



NOTE

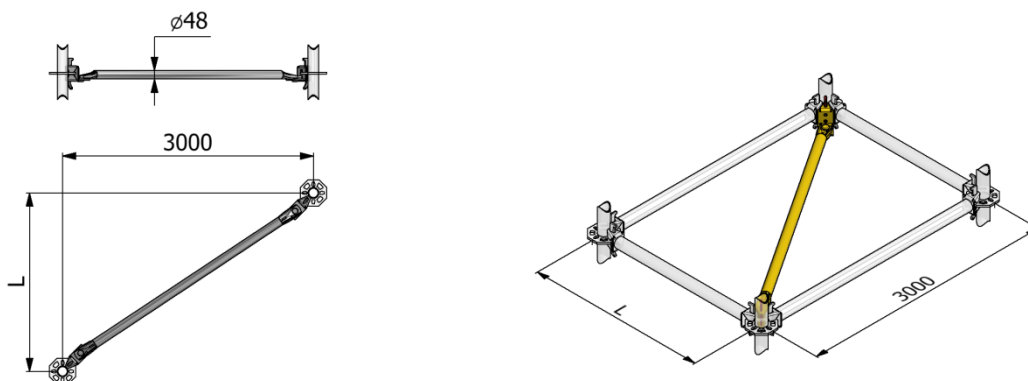
CODICE	DESCRIZIONE SAP	DESCRIZIONE ESTESA	PESO KG	NOTE
3150400111	SM8 DIAGONALE PIA. 1800X1800 MM Z.C.	DIAGONALE IN PIANTA DIAMETRO 40 MM PER CAMPO DA 1800x1800 MM - ZINCATA A CALDO	6,26	
3150400121	SM8 DIAGONALE PIA. 2500X1800 MM Z.C.	DIAGONALE IN PIANTA DIAMETRO 40 MM PER CAMPO DA 2500x1800 MM - ZINCATA A CALDO	7,32	


NOTE

◆ = ELEMENTO AUTORIZZATO

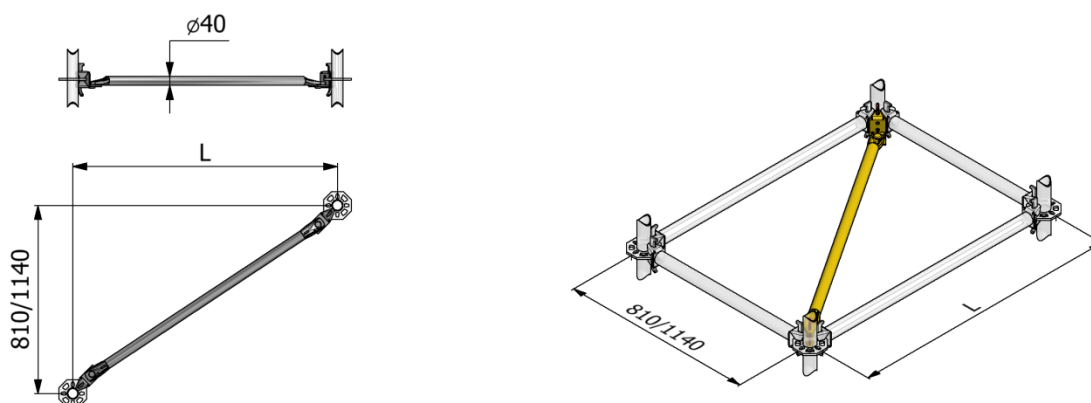
N.B.: IN AUTORIZZAZIONE LE DIAGONALI IN PIANTA VENGONO IDENTIFICATE COME TIPO 1,2. TALE DISTINZIONE RIGUARDA LA DIFFERENTE TIPOLOGIA DEL CUNEO. SI EVIDENZIA CHE I DUE TIPI DI DIAGONALI IN PIANTA SONO TRA LORO SEMPRE COMPATIBILI.

CODICE	DESCRIZIONE SAP	DESCRIZIONE ESTESA	PESO KG	NOTE
3150400131	SM8 DIAGONALE PIA. 1140X1140 MM Z.C.	DIAGONALE IN PIANTA DIAMETRO 40 MM PER CAMPO DA 1140x1140 MM - ZINCATA A CALDO	4,40	◆
3150400141	SM8 DIAGONALE PIANTA 1140 X 480 MM Z.C.	DIAGONALE IN PIANTA DIAMETRO 40 MM PER CAMPO DA 1140x480 MM - ZINCATA A CALDO	3,73	◆
3150400151	SM8 DIAGONALE PIANTA 1140 X 500 MM Z.C.	DIAGONALE IN PIANTA DIAMETRO 40 MM PER CAMPO DA 1140x500 MM - ZINCATA A CALDO	3,75	◆
3150400161	SM8 DIAGONALE PIANTA 1140 X 660 MM Z.C.	DIAGONALE IN PIANTA DIAMETRO 40 MM PER CAMPO DA 1140x660 MM - ZINCATA A CALDO	3,86	◆
3150400171	SM8 DIAGONALE PIANTA 1140 X 700 MM Z.C.	DIAGONALE IN PIANTA DIAMETRO 40 MM PER CAMPO DA 1140x700 MM - ZINCATA A CALDO	3,91	◆
3150400181	SM8 DIAGONALE PIA. 810X810 MM Z.C.	DIAGONALE IN PIANTA DIAMETRO 40 MM PER CAMPO DA 810x810 MM - ZINCATA A CALDO	3,38	
3150400191	SM8 DIAGONALE PIA. 810X1140 MM Z.C.	DIAGONALE IN PIANTA DIAMETRO 40 MM PER CAMPO DA 1140x810 MM - ZINCATA A CALDO	3,99	◆
3150400201	SM8 DIAGONALE PIA. 810X1800 MM Z.C.	DIAGONALE IN PIANTA DIAMETRO 40 MM PER CAMPO DA 1800x810 MM - ZINCATA A CALDO	5,15	
3150400211	SM8 DIAGONALE PIA. 810X2500 MM Z.C.	DIAGONALE IN PIANTA DIAMETRO 40 MM PER CAMPO DA 2500x810 MM - ZINCATA A CALDO	6,45	



NOTE

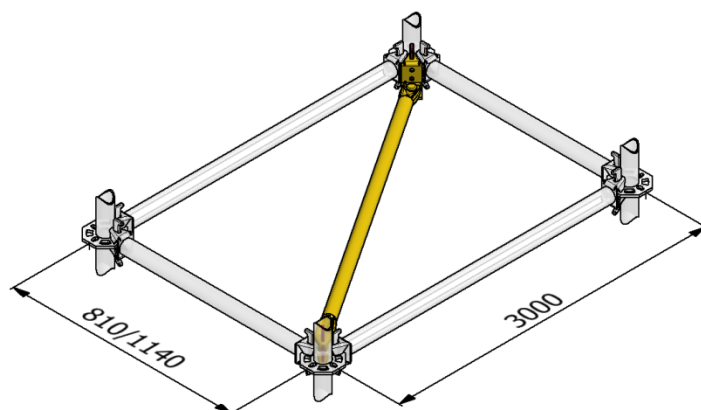
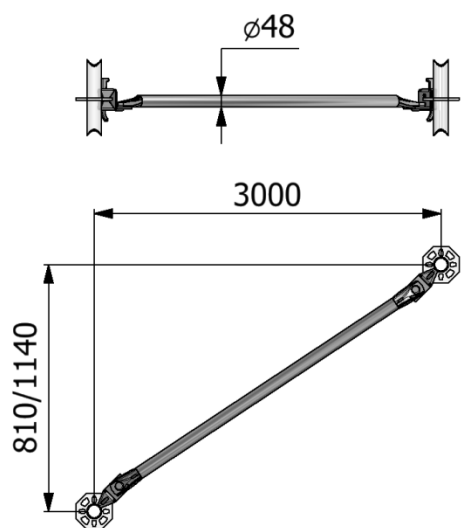
CODICE	DESCRIZIONE SAP	DESCRIZIONE ESTESA	PESO KG	NOTE
3150400221	SM8 DIAGONALE PIA. 1140X3000 MM Z.C.	DIAGONALE IN PIANTA DIAMETRO 48 MM PER CAMPO DA 3000x1140 MM - ZINCATA A CALDO	13,00	
3150400231	SM8 DIAGONALE PIA. 3000X1800 MM Z.C.	DIAGONALE IN PIANTA DIAMETRO 48 MM PER CAMPO DA 3000x1800 MM - ZINCATA A CALDO	14,17	
3150400241	SM8 DIAGONALE PIA. 3000X2500 MM Z.C.	DIAGONALE IN PIANTA DIAMETRO 48 MM PER CAMPO DA 3000x2500 MM - ZINCATA A CALDO	15,68	
3150400251	SM8 DIAGONALE PIA. 3000X3000 MM Z.C.	DIAGONALE IN PIANTA DIAMETRO 48 MM PER CAMPO DA 3000x3000 MM - ZINCATA A CALDO	16,77	
3150400261	SM8 DIAGONALE PIA. 810X3000 MM Z.C.	DIAGONALE IN PIANTA DIAMETRO 48 MM PER CAMPO DA 3000x810 MM - ZINCATA A CALDO	12,8	



NOTE

NF = NORMA FRANCESE

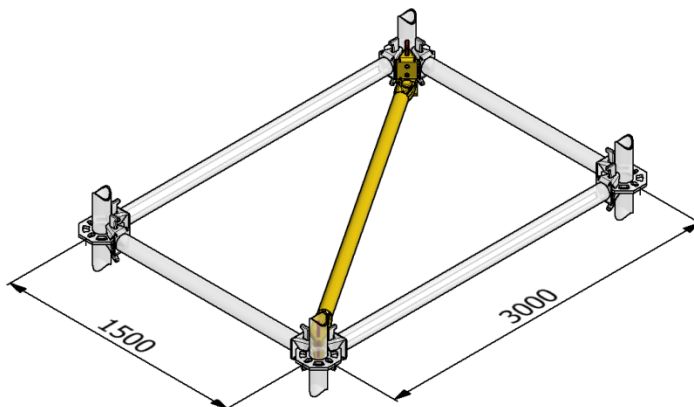
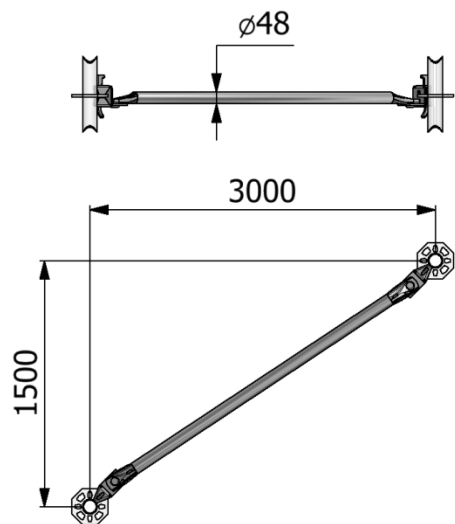
CODICE	DESCRIZIONE SAP	DESCRIZIONE ESTESA	PESO KG	NOTE
3150400271	SM8 DIAGONALE PIA. 1800X1140 MM NF Z.C.	DIAGONALE IN PIANTA DIAMETRO 40 MM PER CAMPO DA 1800x1140 MM NORMA FRANCESE - ZINCATA A CALDO	5,42	
3150400281	SM8 DIAGONALE PIA. 2500X1140 MM NF Z.C.	DIAGONALE IN PIANTA DIAMETRO 40 MM PER CAMPO DA 2500x1140 MM NORMA FRANCESE - ZINCATA A CALDO	6,71	
3150400291	SM8 DIAGONALE PIA. 1140X1140 MM NF Z.C.	DIAGONALE IN PIANTA DIAMETRO 40 MM PER CAMPO DA 1140x1140 MM NORMA FRANCESE - ZINCATA A CALDO	4,43	
3150400301	SM8 DIAGONALE PIA. 810X810 MM NF Z.C.	DIAGONALE IN PIANTA DIAMETRO 40 MM PER CAMPO DA 810x810 MM NORMA FRANCESE - ZINCATA A CALDO	3,38	
3150400311	SM8 DIAGONALE PIA. 810X1140 MM NF Z.C.	DIAGONALE IN PIANTA DIAMETRO 40 MM PER CAMPO DA 1140x810 MM NORMA FRANCESE - ZINCATA A CALDO	3,99	
3150400321	SM8 DIAGONALE PIA. 810X1800 MM NF Z.C.	DIAGONALE IN PIANTA DIAMETRO 40 MM PER CAMPO DA 1800x810 MM NORMA FRANCESE - ZINCATA A CALDO	5,15	
3150400331	SM8 DIAGONALE PIA. 810X2500 MM NF Z.C.	DIAGONALE IN PIANTA DIAMETRO 40 MM PER CAMPO DA 2500x810 MM NORMA FRANCESE - ZINCATA A CALDO	6,45	



NOTE

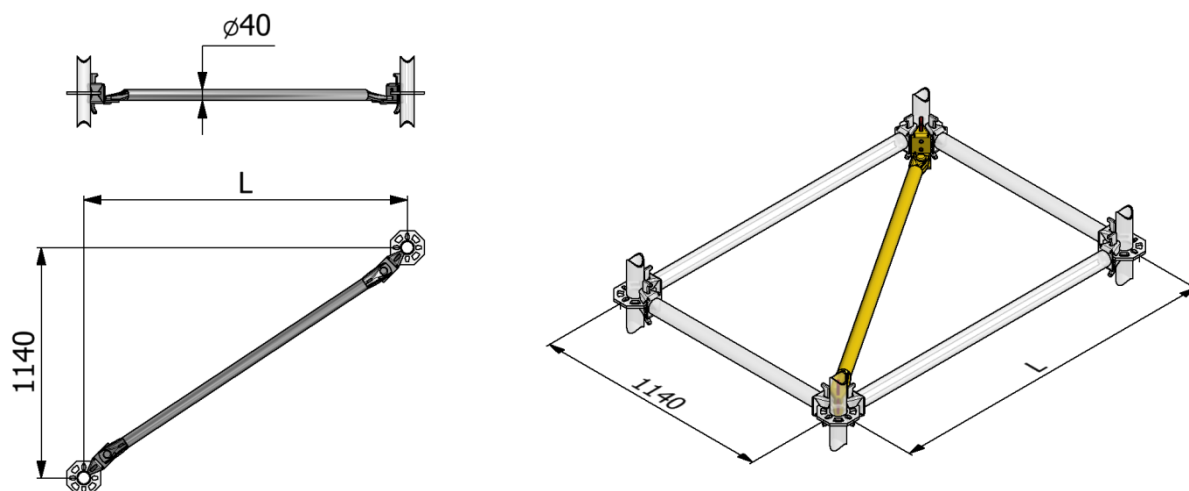
NF = NORMA FRANCESE

CODICE	DESCRIZIONE SAP	DESCRIZIONE ESTESA	PESO KG	NOTE
3150400341	SM8 DIAGONALE PIA. 810X3000 MM NF Z.C.	DIAGONALE IN PIANTA DIAMETRO 48 MM PER CAMPO DA 3000x810 MM NORMA FRANCESE - ZINCATA A CALDO	12,80	
3150400351	SM8 DIAGONALE PIA. 1140X3000 MM NF Z.C.	DIAGONALE IN PIANTA DIAMETRO 48 MM PER CAMPO DA 3000x1140 MM NORMA FRANCESE - ZINCATA A CALDO	13,14	



NOTE

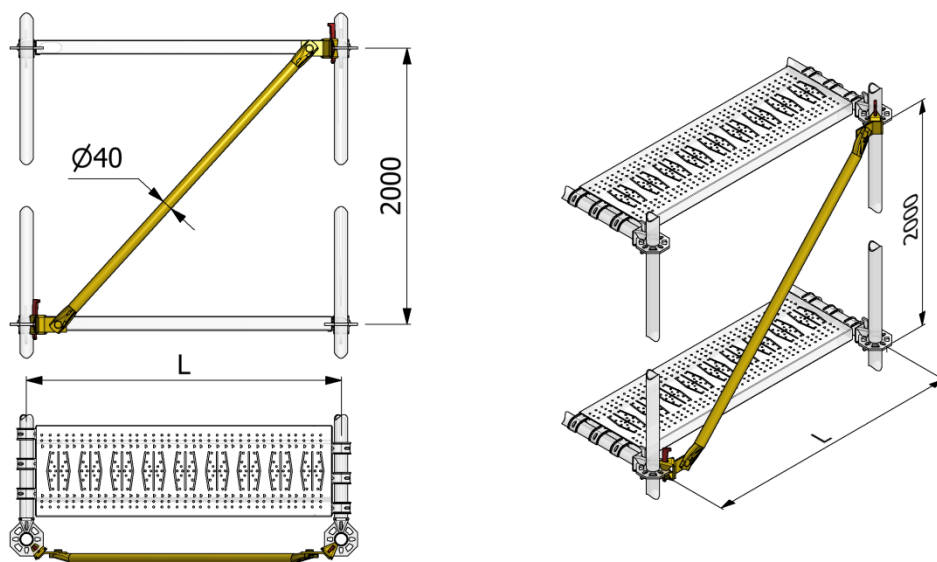
CODICE	DESCRIZIONE SAP	DESCRIZIONE ESTESA	PESO KG	NOTE
3150400361	SM8 DIAG.PIAN. 3000X1500	DIAGONALE IN PIANTA DIAMETRO 48 MM PER CAMPO DA 3000x1500 MM - ZINCATA A CALDO	13,74	


NOTE

◆ = ELEMENTO AUTORIZZATO

N.B.: IN AUTORIZZAZIONE LE DIAGONALI IN PIANTA VENGONO IDENTIFICATE COME TIPO 1,2. TALE DISTINZIONE RIGUARDA LA DIFFERENTE TIPOLOGIA DEL CUNEO. SI EVIDENZIA CHE I DUE TIPI DI DIAGONALI IN PIANTA SONO TRA LORO SEMPRE COMPATIBILI.

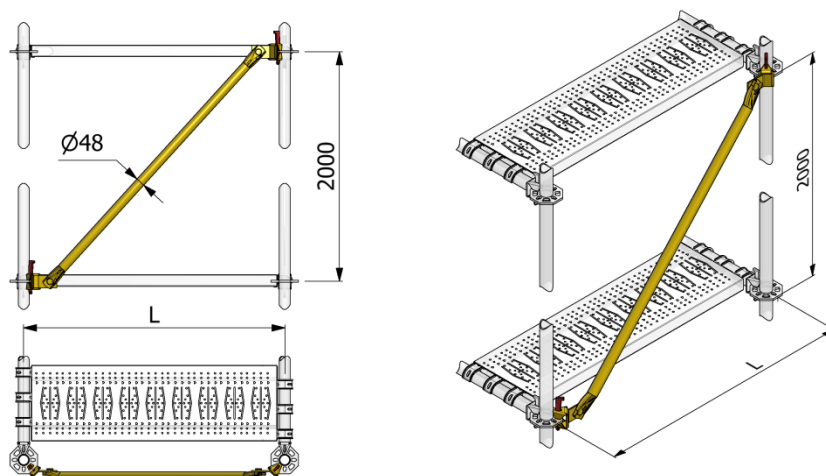
CODICE	DESCRIZIONE SAP	DESCRIZIONE ESTESA	PESO KG	NOTE
3150400371	SM8 DIAGONALE PIANTA 1140 X 1200 MM Z.C.	DIAGONALE IN PIANTA DIAMETRO 40 MM PER CAMPO DA 1140x1200 MM - ZINCATA A CALDO	4,52	◆
3150400381	SM8 DIAGONALE PIANTA 1140 X 1360 MM Z.C.	DIAGONALE IN PIANTA DIAMETRO 40 MM PER CAMPO DA 1140x1360 MM - ZINCATA A CALDO	4,76	◆
3150400391	SM8 DIAGONALE PIANTA 1140 X 1860 MM Z.C.	DIAGONALE IN PIANTA DIAMETRO 40 MM PER CAMPO DA 1140x1860 MM - ZINCATA A CALDO	5,55	◆


NOTE

◆ = ELEMENTO AUTORIZZATO

N.B.: IN AUTORIZZAZIONE LE DIAGONALI IN VISTA VENGONO IDENTIFICATE COME TIPO 1A,2A. TALE DISTINZIONE RIGUARDA LA DIFFERENTE TIPOLOGIA DEL CUNEO. SI EVIDENZIA CHE I DUE TIPI DI DIAGONALI IN VISTA SONO TRA LORO SEMPRE COMPATIBILI.

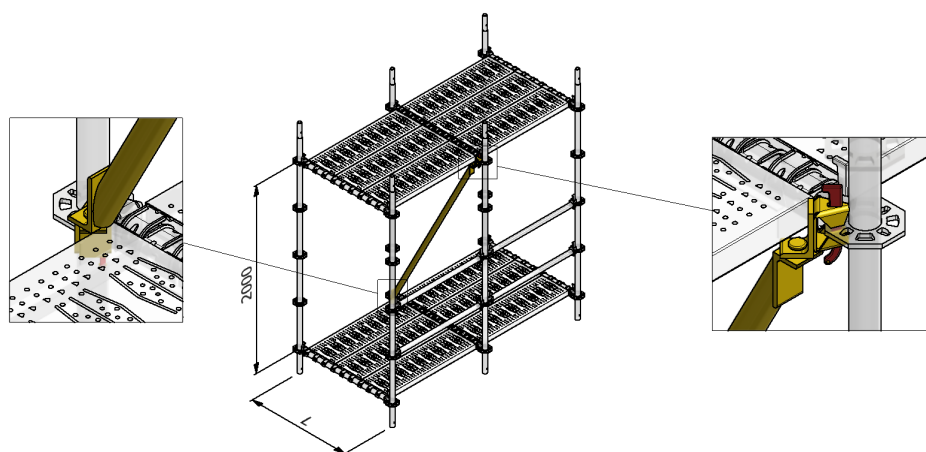
CODICE	DESCRIZIONE SAP	DESCRIZIONE ESTESA	PESO KG	NOTE
3150500111	SM8 DIAGONALE VISTA 2500X2000 MM Z.C.	DIAGONALE IN VISTA DIAMETRO 40 MM PER CAMPI DA 2500X2000 MM - ZINCATA A CALDO	7,82	◆
3150500121	SM8 DIAGONALE VISTA 1800X2000 MM Z.C.	DIAGONALE IN VISTA DIAMETRO 40 MM PER CAMPI DA 1800X2000 MM - ZINCATA A CALDO	6,96	◆


NOTE

◆ = ELEMENTO AUTORIZZATO

N.B.: IN AUTORIZZAZIONE LE DIAGONALI IN VISTA VENGONO IDENTIFICATE COME TIPO 1A,2A. TALE DISTINZIONE RIGUARDA LA DIFFERENTE TIPOLOGIA DEL CUNEO. SI EVIDENZIA CHE I DUE TIPI DI DIAGONALI IN VISTA SONO TRA LORO SEMPRE COMPATIBILI

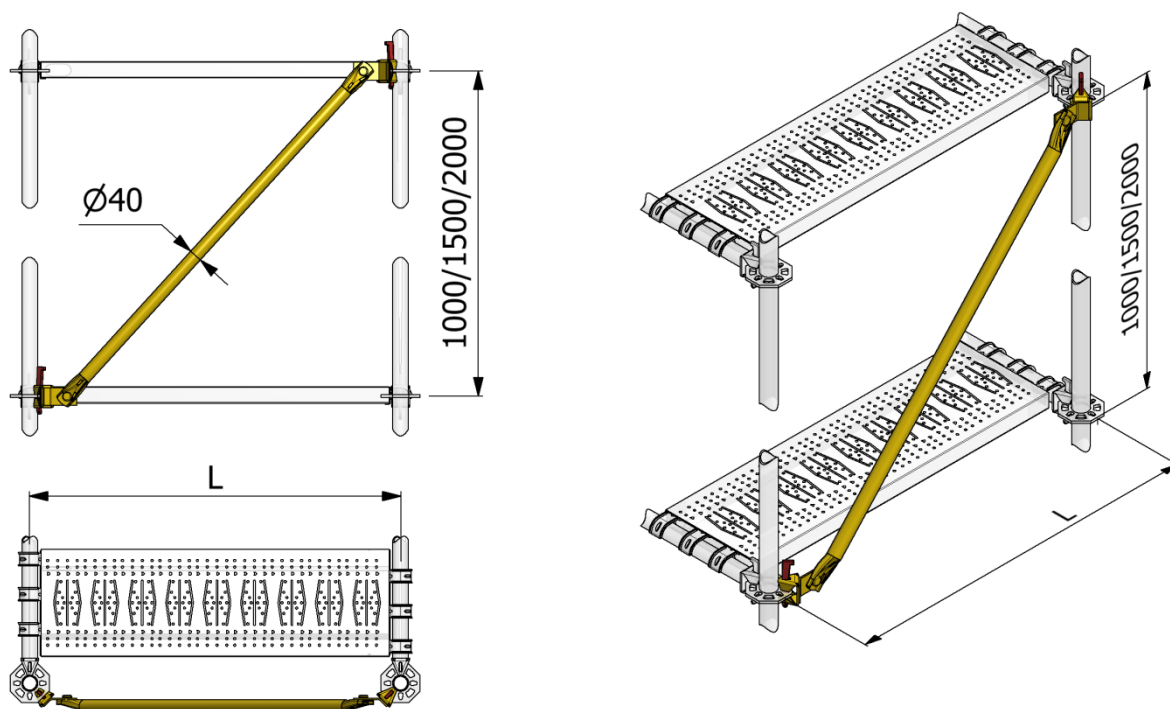
CODICE	DESCRIZIONE SAP	DESCRIZIONE ESTESA	PESO KG	NOTE
3150500131	SM8 DIAGONALE VISTA 1140X2000 MM Z.C.	DIAGONALE IN VISTA DIAMETRO 48 MM PER CAMPI DA 1140x2000 MM - ZINCATA A CALDO	6,28	◆
3150500141	SM8 DIAGONALE VISTA 810X2000 MM Z.C.	DIAGONALE IN VISTA DIAMETRO 48 MM PER CAMPI DA 810x2000 MM - ZINCATA A CALDO	6,06	◆
3150500151	SM8 DIAGONALE VISTA 3000X2000 MM Z.C.	DIAGONALE IN VISTA DIAMETRO 48 MM PER CAMPI DA 3000x2000 MM - ZINCATA A CALDO	14,82	◆
3150500161	SM8 DIAGONALE VISTA 1200 X 2000 MM Z.C.	DIAGONALE IN VISTA DIAMETRO 48 MM PER CAMPI DA 1200x2000 MM - ZINCATA A CALDO	8,98	◆
3150500171	SM8 DIAGONALE VISTA 1360X2000 MM Z.C.	DIAGONALE IN VISTA DIAMETRO 48 MM PER CAMPI DA 1360x2000 MM - ZINCATA A CALDO	6,48	◆
3150500181	SM8 DIAGONALE VISTA 1860 X 2000 MM Z.C.	DIAGONALE IN VISTA DIAMETRO 48 MM PER CAMPI DA 1860x2000 MM - ZINCATA A CALDO	10,07	◆


NOTE

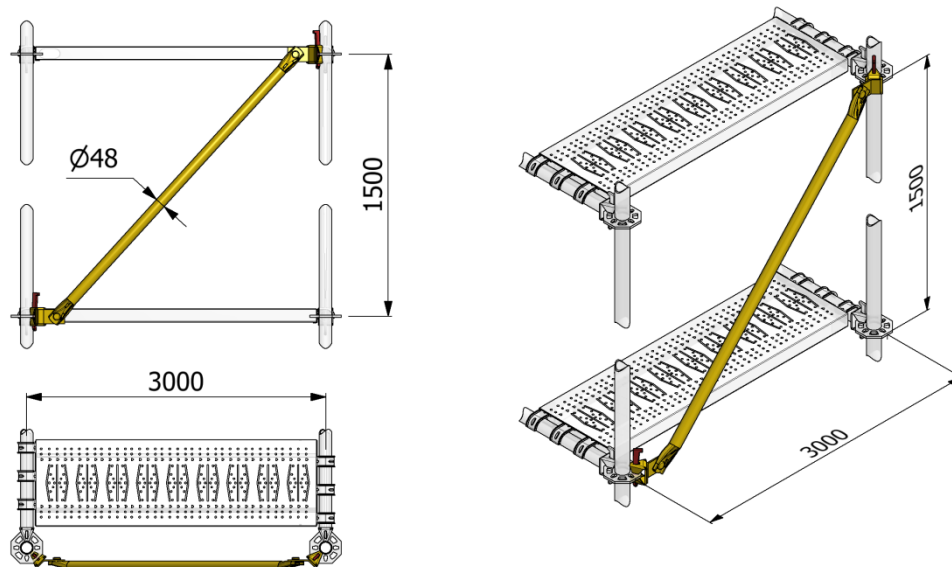
◆ = ELEMENTO AUTORIZZATO

N.B.: IN AUTORIZZAZIONE LE DIAGONALI DI SEZIONE VENGONO IDENTIFICATE COME TIPO 1B,2B. TALE DISTINZIONE RIGUARDA LA DIFFERENTE TIPOLOGIA DEL CUNEO. SI EVIDENZIA CHE I DUE TIPI DI DIAGONALI IN VISTA SONO TRA LORO SEMPRE COMPATIBILI

CODICE	DESCRIZIONE SAP	DESCRIZIONE ESTESA	PESO KG	NOTE
3150500191	SM8 DIAGONALE SEZ. 810X2000 MM Z.C.	DIAGONALE DI SEZIONE DIAMETRO 48 MM - PER CAMPO DA 810X2000 MM -ZINCATA A CALDO	8,47	◆
3150500201	SM8 DIAGONALE SEZ. 1140X2000 MM Z.C.	DIAGONALE DI SEZIONE DIAMETRO 48 MM - PER CAMPO DA 1140X2000 MM -ZINCATA A CALDO	8,92	◆

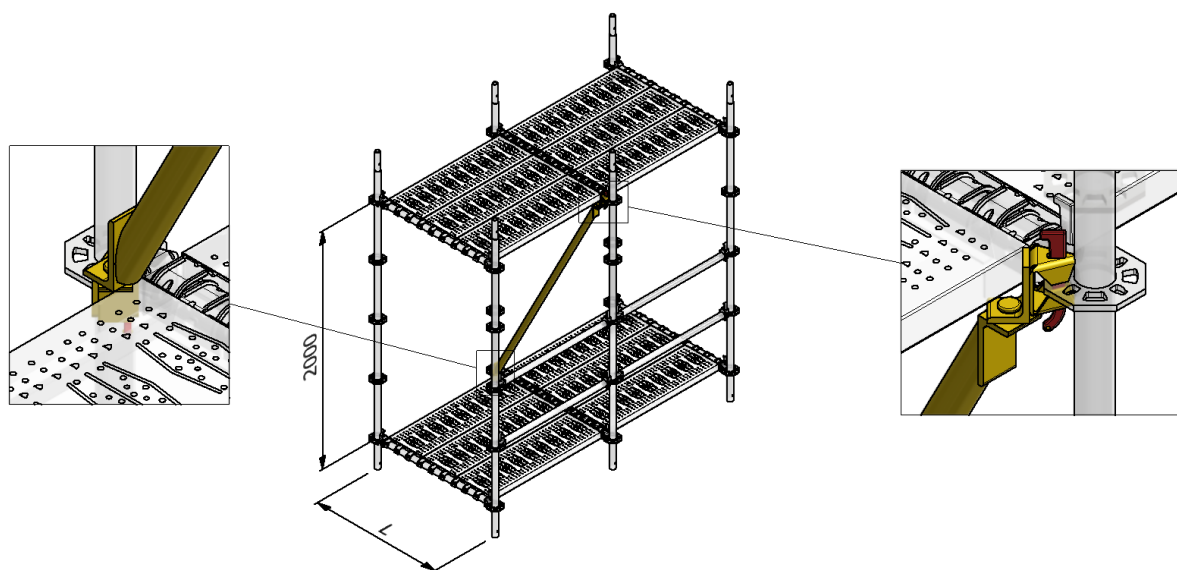

NOTE

CODICE	DESCRIZIONE SAP	DESCRIZIONE ESTESA	PESO KG	NOTE
3150500211	SM8 DIAGONALE VISTA 1800X1000 MM Z.C.	DIAGONALE IN VISTA DIAMETRO 40 MM PER CAMPI DA 1800X1000 MM - ZINCATA A CALDO	5,66	
3150500221	SM8 DIAGONALE VISTA 2250X1500 MM Z.C.	DIAGONALE IN VISTA DIAMETRO 40 MM PER CAMPI DA 2250X1500 MM - ZINCATA A CALDO	6,96	
3150500231	SM8 DIAGONALE VISTA 1800X1500 MM Z.C.	DIAGONALE IN VISTA DIAMETRO 40 MM PER CAMPI DA 1800X1500 MM - ZINCATA A CALDO	6,35	
3150500241	SM8 DIAGONALE VISTA 1140X1500 MM Z.C.	DIAGONALE IN VISTA DIAMETRO 40 MM PER CAMPI DA 1140X1500 MM - ZINCATA A CALDO	5,45	
3150500251	SM8 DIAGONALE VISTA 1140X1000 MM Z.C.	DIAGONALE IN VISTA DIAMETRO 40 MM PER CAMPI DA 1140X1000 MM - ZINCATA A CALDO	4,64	
3150500261	SM8 DIAGONALE VISTA 2250X1000 MM Z.C.	DIAGONALE IN VISTA DIAMETRO 40 MM PER CAMPI DA 2250X1000 MM - ZINCATA A CALDO	6,60	
3150500271	SM8 DIAGONALE VISTA 1250X1000 MM Z.C.	DIAGONALE IN VISTA DIAMETRO 40 MM PER CAMPI DA 1250X1000 MM - ZINCATA A CALDO	4,79	
3150500281	SM8 DIAGONALE VISTA 1250X1500 MM Z.C.	DIAGONALE IN VISTA DIAMETRO 40 MM PER CAMPI DA 1250X1500 MM - ZINCATA A CALDO	5,52	
3150500291	SM8 DIAGONALE VISTA 1564X1000 MM Z.C.	DIAGONALE IN VISTA DIAMETRO 40 MM PER CAMPI DA 1564X1000 MM - ZINCATA A CALDO	5,32	
3150500301	SM8 DIAGONALE VISTA 1564X1500 MM Z.C.	DIAGONALE IN VISTA DIAMETRO 40 MM PER CAMPI DA 1564X1500 MM - ZINCATA A CALDO	5,92	
3150500311	SM8 DIAGONALE VISTA 2250X2000 MM Z.C.	DIAGONALE IN VISTA DIAMETRO 40 MM PER CAMPI DA 2250X2000 MM - ZINCATA A CALDO	7,61	
3150500321	SM8 DIAGONALE VISTA 1564X2000 MM Z.C.	DIAGONALE IN VISTA DIAMETRO 40 MM PER CAMPI DA 1564X2000 MM - ZINCATA A CALDO	6,73	
3150500331	SM8 DIAGONALE VISTA 1250X2000 MM Z.C.	DIAGONALE IN VISTA DIAMETRO 40 MM PER CAMPI DA 1250X2000 MM - ZINCATA A CALDO	6,43	



NOTE

CODICE	DESCRIZIONE SAP	DESCRIZIONE ESTESA	PESO KG	NOTE
3150500341	SM8 DIAG.VISTA 3000X1500Z	DIAGONALE IN VISTA DIAMETRO 48 MM PER CAMPI DA 3000X1500 MM - ZINCATA A CALDO	13,96	

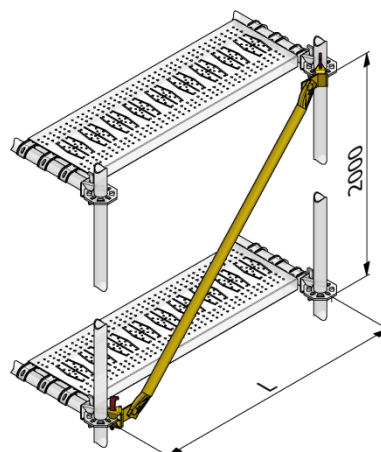
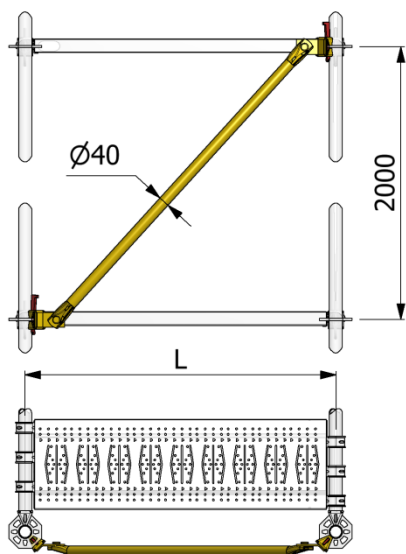


NOTE

◆ = ELEMENTO AUTORIZZATO

N.B.: IN AUTORIZZAZIONE LE DIAGONALI DI SEZIONE VENGONO IDENTIFICATE COME TIPO 1B,2B.TALE DISTINZIONE RIGUARDA LA DIFFERENTE TIPOLOGIA DEL CUNEO. SI EVIDENZIA CHE I DUE TIPI DI DIAGONALI DI SEZIONE SONO TRA LORO SEMPRE COMPATIBILI

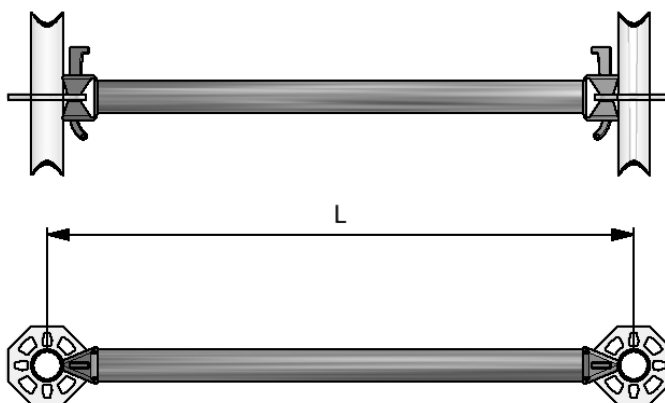
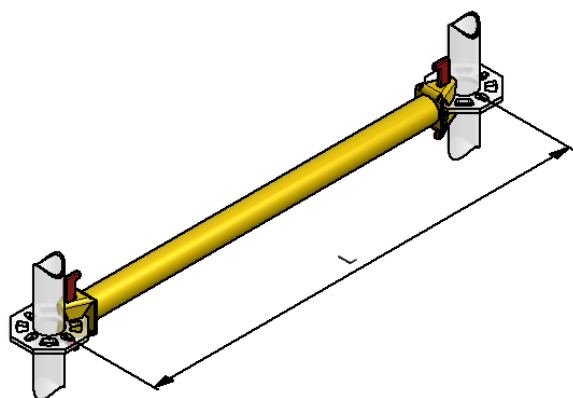
CODICE	DESCRIZIONE SAP	DESCRIZIONE ESTESA	PESO KG	NOTE
3150500351	SM8 DIAGONALE SEZ. 1800X2000 MM Z.C.	DIAGONALE DI SEZIONE DIAMETRO 48 MM - PER CAMPO DA 1800X2000 MM - ZINCATA A CALDO	12,19	◆
3150500361	SM8 DIAGONALE SEZ. 2500X2000 MM Z.C.	DIAGONALE DI SEZIONE DIAMETRO 48 MM - PER CAMPO DA 2500X2000 MM - ZINCATA A CALDO	12,51	◆



NOTE

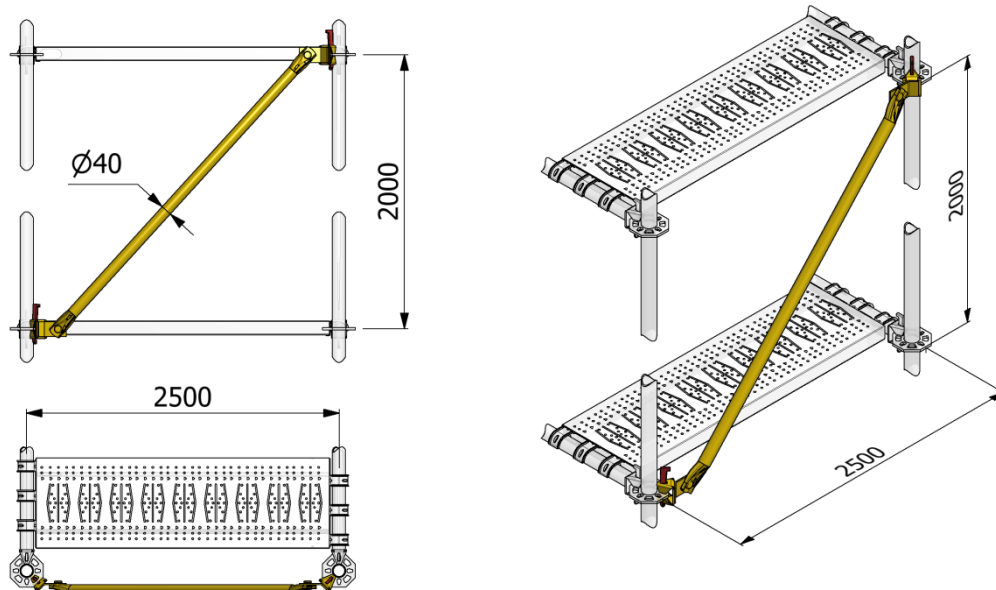
NF = NORMA FRANCESE

CODICE	DESCRIZIONE SAP	DESCRIZIONE ESTESA	PESO KG	NOTE
3150500371	SM8 DIAGONALE VISTA 810X2000 MM NF Z.C.	DIAGONALE IN VISTA DIAMETRO 40 MM PER CAMPI DA 810X2000 MM NORMA FRANCESE - ZINCATA A CALDO	6,06	
3150500381	SM8 DIAGONALE VISTA 1140X2000 MM NF Z.C.	DIAGONALE IN VISTA DIAMETRO 40 MM PER CAMPI DA 1140X2000 MM NORMA FRANCESE - ZINCATA A CALDO	6,28	
3150500391	SM8 DIAGONALE VISTA 1800X2000 MM NF Z.C.	DIAGONALE IN VISTA DIAMETRO 40 MM PER CAMPI DA 1800X2000 MM NORMA FRANCESE - ZINCATA A CALDO	6,96	



NOTE

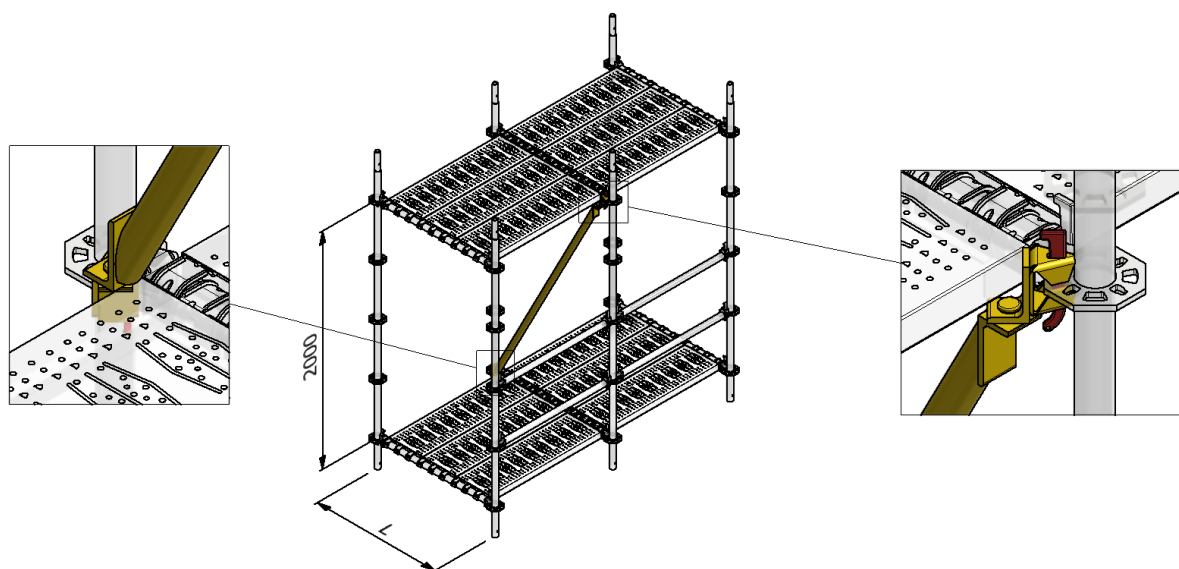
CODICE	DESCRIZIONE SAP	DESCRIZIONE ESTESA	PESO KG	NOTE
3150500401	SM8 CORRENTE DA 2250 MM Z.C.	CORRENTE DA 2250 MM - ZINCATO A CALDO	9,04	
3150500411	SM8 CORRENTE DA 1250 MM Z.C.	CORRENTE DA 1250 MM - ZINCATO A CALDO	5,44	
3150500421	SM8 CORRENTE DA 1564 MM Z.C.	CORRENTE DA 1564 MM - ZINCATO A CALDO	5,88	



NOTE

NF = NORMA FRANCESE

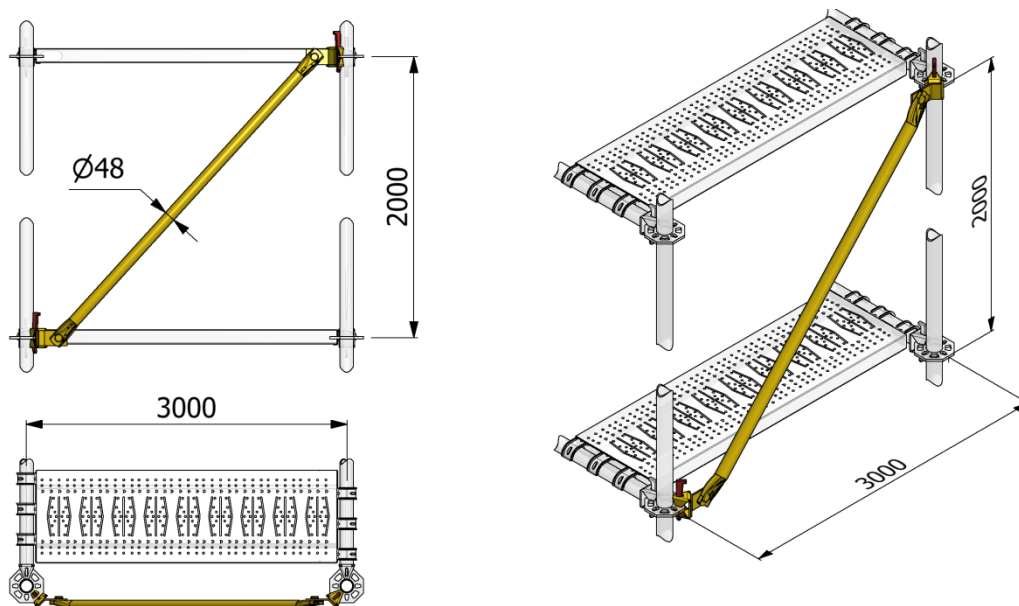
CODICE	DESCRIZIONE SAP	DESCRIZIONE ESTESA	PESO KG	NOTE
3150500431	SM8 DIAGONALE VISTA 2500X2000 MM NF Z.C.	DIAGONALE IN VISTA DIAMETRO 40 MM PER CAMPI DA 2500X2000 MM NORMA FRANCESE - ZINCATA A CALDO	7,82	



NOTE

NF = NORMA FRANCESE

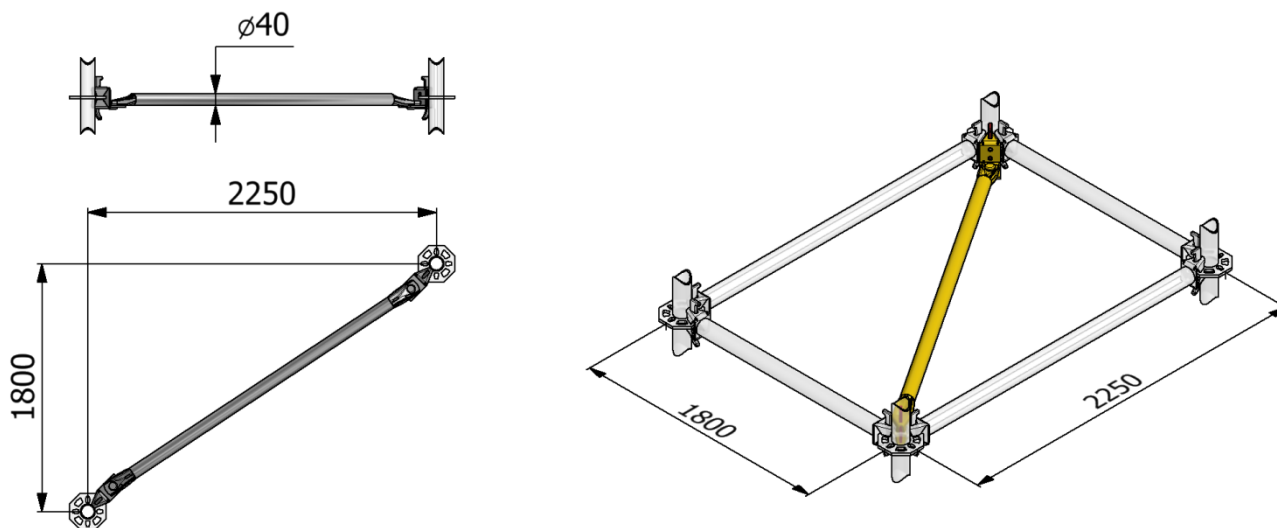
CODICE	DESCRIZIONE SAP	DESCRIZIONE ESTESA	PESO KG	NOTE
3150500451	SM8 DIAGONALE SEZ. 810X2000 MM NF Z.C.	DIAGONALE DI SEZIONE DIAMETRO 48 MM DA 810X2000 MM NORMA FRANCESE - ZINCATA A CALDO	10,48	
3150500461	SM8 DIAGONALE SEZ. 1140X2000 MM NF Z.C.	DIAGONALE DI SEZIONE DIAMETRO 48 MM DA 1140X2000 MM NORMA FRANCESE - ZINCATA A CALDO	10,93	



NOTE

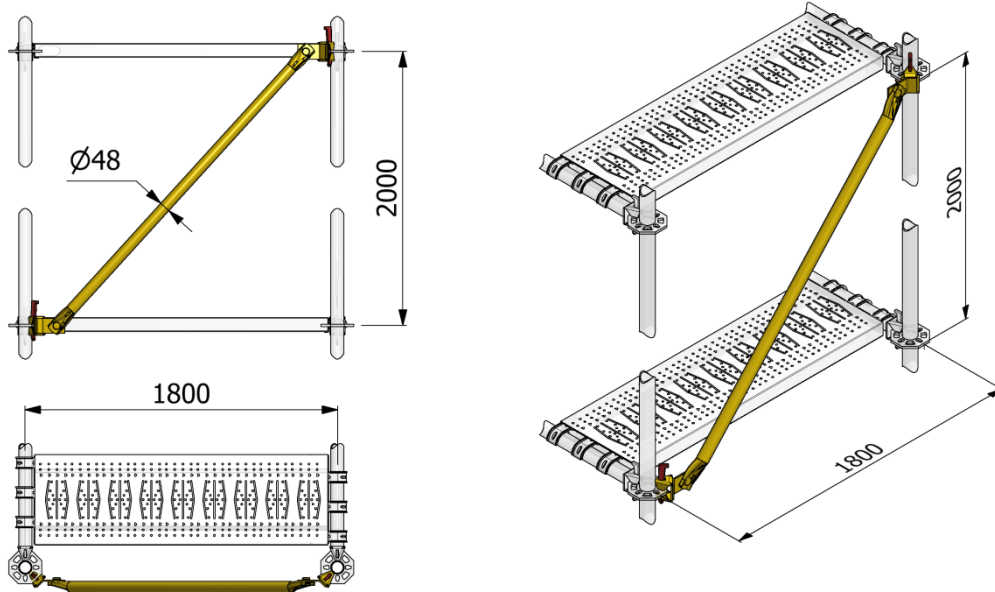
NF = NORMA FRANCESE

CODICE	DESCRIZIONE SAP	DESCRIZIONE ESTESA	PESO KG	NOTE
3150500471	SM8 DIAGONALE VISTA 3000X2000 MM NF Z.C.	DIAGONALE IN VISTA DIAMETRO 48 MM PER CAMPI DA 3000X2000 MM NORMA FRANCESE - ZINCATA A CALDO	14,96	



NOTE

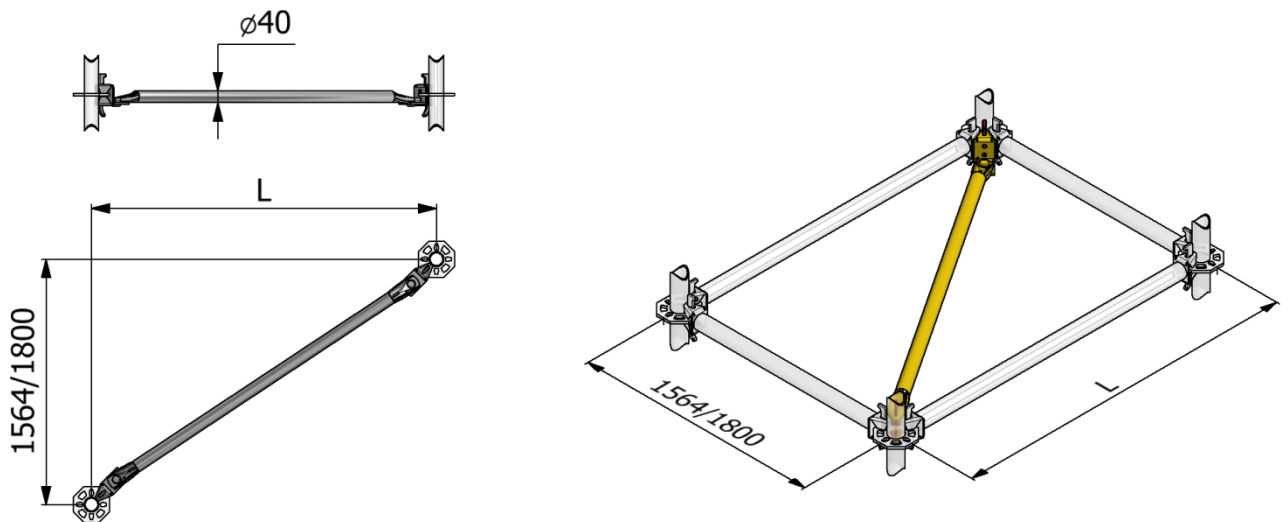
CODICE	DESCRIZIONE SAP	DESCRIZIONE ESTESA	PESO KG	NOTE
3150500501	SM8 DIAGONALE PIANTA 2250X1800 MM Z.C.	DIAGONALE IN PIANTA DIAMETRO 40 MM PER CAMPI DA 2250X1800 MM -ZINCATA A CALDO	7,01	


NOTE

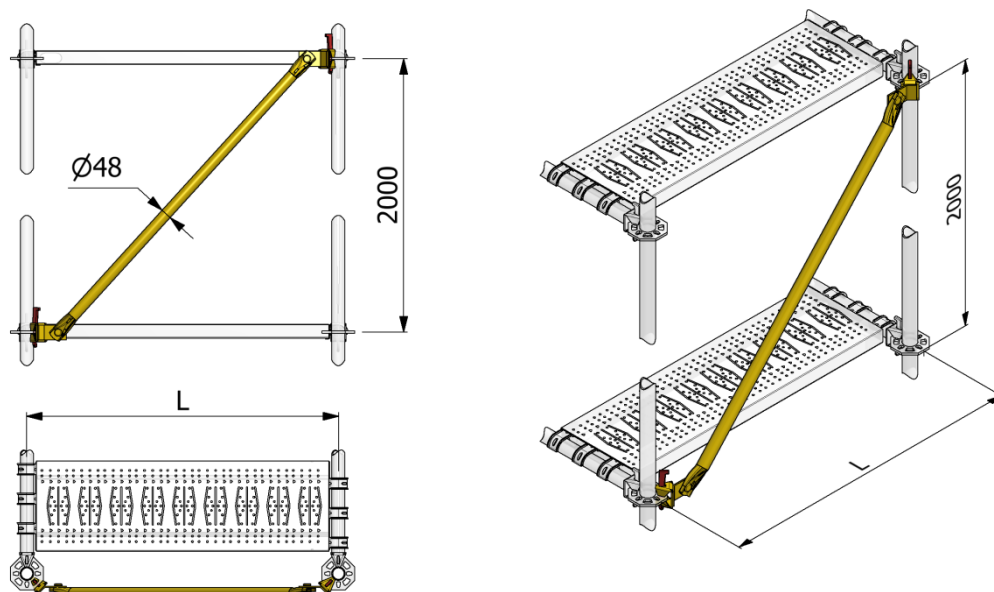
◆ = ELEMENTO AUTORIZZATO

N.B.: IN AUTORIZZAZIONE LE DIAGONALI IN VISTA VENGONO IDENTIFICATE COME TIPO 1A,2A. TALE DISTINZIONE RIGUARDA LA DIFFERENTE TIPOLOGIA DEL CUNEO. SI EVIDENZIA CHE I DUE TIPI DI DIAGONALI IN VISTA SONO TRA LORO SEMPRE COMPATIBILI

CODICE	DESCRIZIONE SAP	DESCRIZIONE ESTESA	PESO KG	NOTE
3150500521	SM8 DIAGONALE VISTA Ø 48 1800X2000 MM Z.C.	DIAGONALE IN VISTA DIAMETRO 48 MM PER CAMPI DA 1800X2000 MM - ZINCATA A CALDO	9,6	◆


NOTE

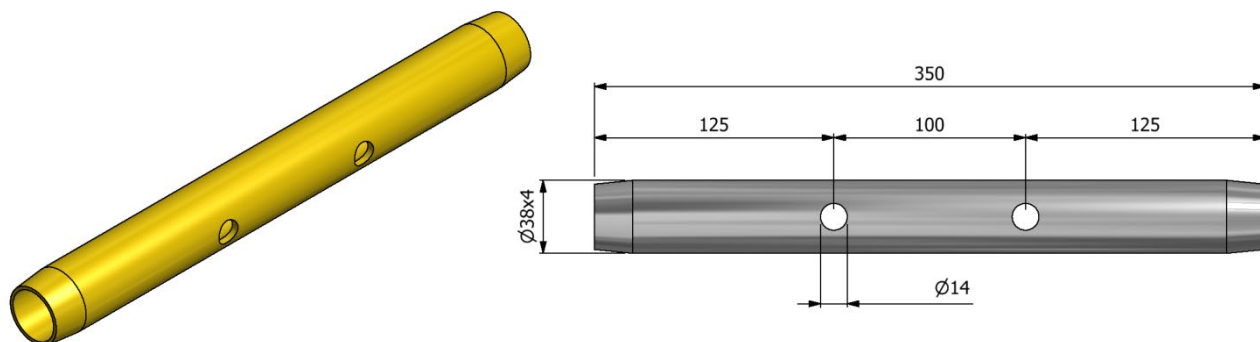
CODICE	DESCRIZIONE SAP	DESCRIZIONE ESTESA	PESO KG	NOTE
3150500531	SM8 DIAGONALE PIANTA 1564X1800 MM Z.C.	DIAGONALE IN PIANTA DIAMETRO 40 MM PER CAMPI DA 1564X1800 MM - ZINCATA A CALDO	6,01	
3150500541	SM8 DIAGONALE PIANTA 1250X1564 MM Z.C.	DIAGONALE IN PIANTA DIAMETRO 40 MM PER CAMPI DA 1564X1250 MM - ZINCATA A CALDO	5,25	
3150500551	SM8 DIAGONALE PIANTA 1250X1800 MM Z.C.	DIAGONALE IN PIANTA DIAMETRO 40 MM PER CAMPI DA 1800X1250 MM - ZINCATA A CALDO	5,63	


NOTE

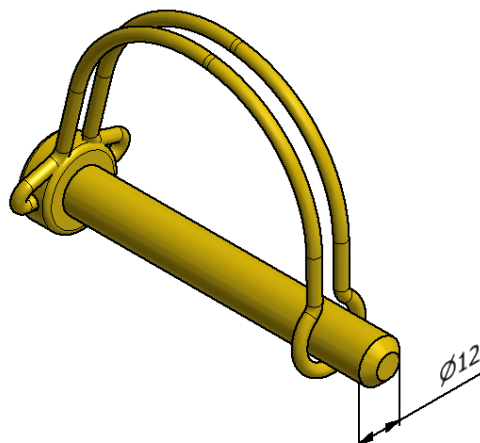
◆ = ELEMENTO AUTORIZZATO

N.B.: IN AUTORIZZAZIONE LE DIAGONALI IN VISTA VENGONO IDENTIFICATE COME TIPO 1A,2A.TALE DISTINZIONE RIGUARDA LA DIFFERENTE TIPOLOGIA DEL CUNEO. SI EVIDENZIA CHE I DUE TIPI DI DIAGONALI IN VISTA SONO TRA LORO SEMPRE COMPATIBILI

CODICE	DESCRIZIONE SAP	DESCRIZIONE ESTESA	PESO KG	NOTE
3150500601	SM8 DIAGONALE VISTA 480 X 2000 MM Z.C.	DIAGONALE IN VISTA DIAMETRO 48 MM PER CAMPI DA 480x2000 MM - ZINCATA A CALDO	8,35	◆
3150500611	SM8 DIAGONALE VISTA 500 X 2000 MM Z.C.	DIAGONALE IN VISTA DIAMETRO 48 MM PER CAMPI DA 500x2000 MM - ZINCATA A CALDO	8,36	◆
3150500621	SM8 DIAGONALE VISTA 660 X 2000 MM Z.C.	DIAGONALE IN VISTA DIAMETRO 48 MM PER CAMPI DA 660x2000 MM - ZINCATA A CALDO	8,44	◆
3150500631	SM8 DIAGONALE VISTA 700 X 2000 MM Z.C.	DIAGONALE IN VISTA DIAMETRO 48 MM PER CAMPI DA 700x2000 MM - ZINCATA A CALDO	8,47	◆

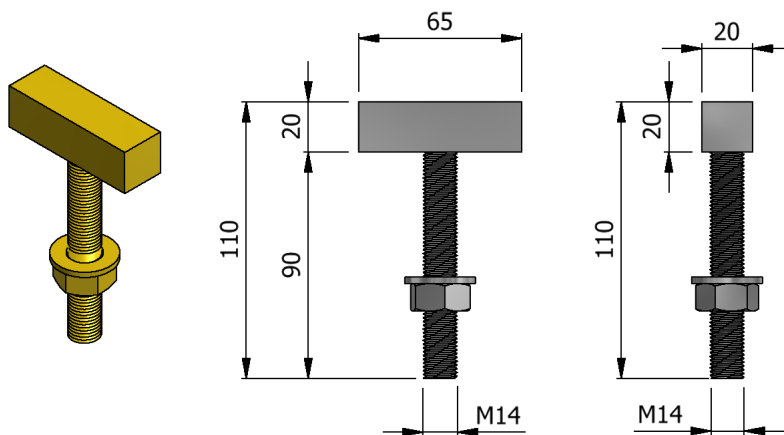

NOTE

CODICE	DESCRIZIONE SAP	DESCRIZIONE ESTESA	PESO KG	NOTE
3150601101	SPINOTTO 38X4 DOPPIO FORO	SPINOTTO PER PUNTELLAZIONE DIAMETRO 38X4 MM CON DOPPIO FORO - ZINCATO A CALDO	0,96	



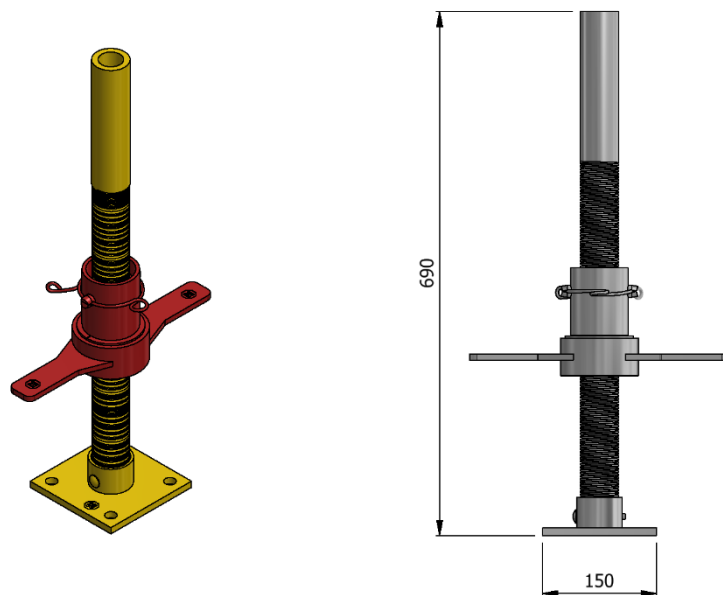
NOTE

CODICE	DESCRIZIONE SAP	DESCRIZIONE ESTESA	PESO KG	NOTE
3150601111	SPINA CON MOLLA D. 12	SPINA CON MOLLA DIAMETRO 12 MM - ZINCATURA TROPICALIZZATA	0,075	



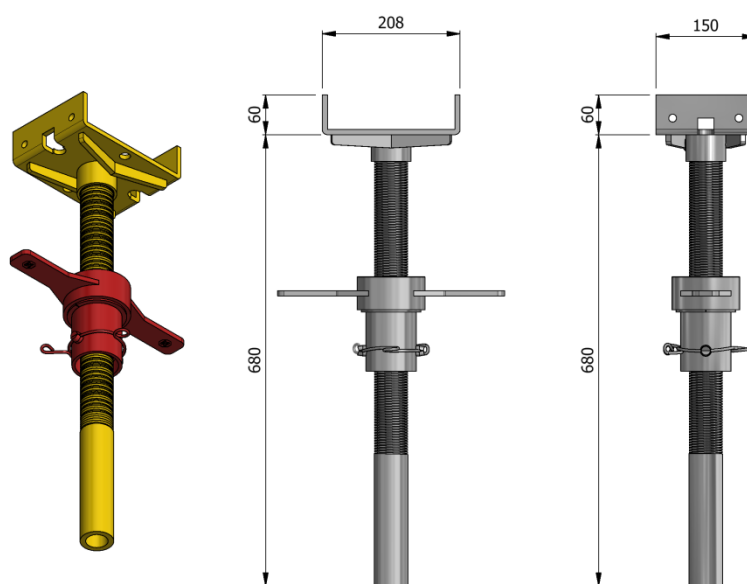
NOTE

CODICE	DESCRIZIONE SAP	DESCRIZIONE ESTESA	PESO KG	NOTE
3150601121	BLOCCAGGIO DOPPIA TRAVE LEGNO H200	BLOCCAGGIO DOPPIA TRAVE IN LEGNO	0,403	



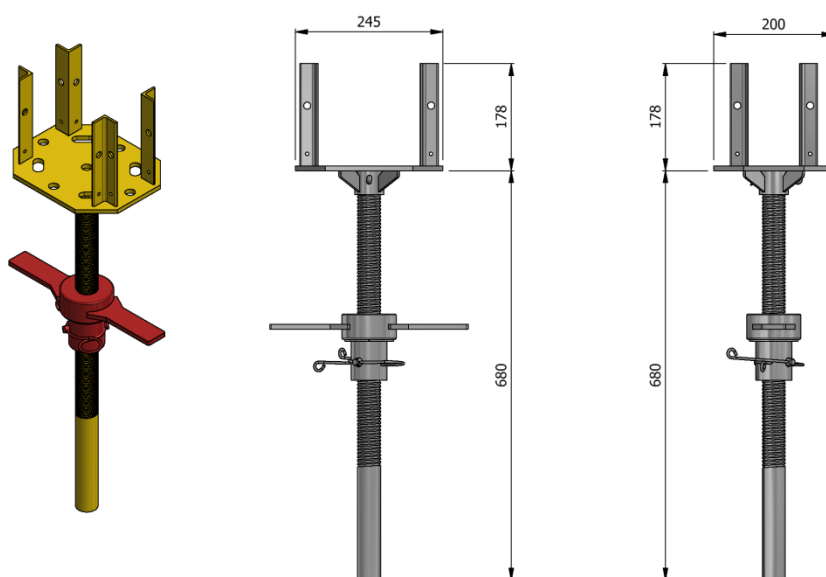
NOTE

CODICE	DESCRIZIONE SAP	DESCRIZIONE ESTESA	PESO KG	NOTE
3150601201	SM8 PIEDE REGISTRABILE	PIEDE REGOLABILE PER PUNTELLAZIONE - ZINCATO ELETTROLITICAMENTE	12,5	



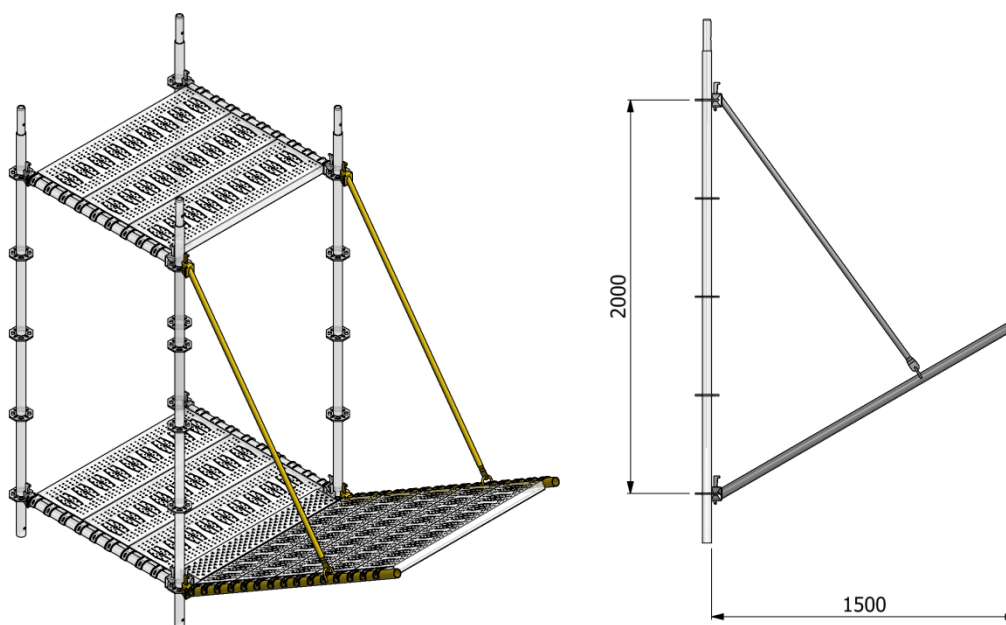
NOTE

CODICE	DESCRIZIONE SAP	DESCRIZIONE ESTESA	PESO KG	NOTE
3150601211	TESTA REGOLABILE PER PUNTELLAZIONE SM8	TESTA REGOLABILE PER PUNTELLAZIONE - ZINCATA ELETTROLITICAMENTE	14	



NOTE

CODICE	DESCRIZIONE SAP	DESCRIZIONE ESTESA	PESO KG	NOTE
3150601221	SM8 TESTA A CROCE Z.C.	TESTA A CROCE PER PUNTELLAZIONE - ZINCATA A CALDO	13,19	
3150601222	SM8 TESTA A CROCE Z.EL.	TESTA A CROCE PER PUNTELLAZIONE - ZINCATA ELETTROLITICAMENTE	12,63	

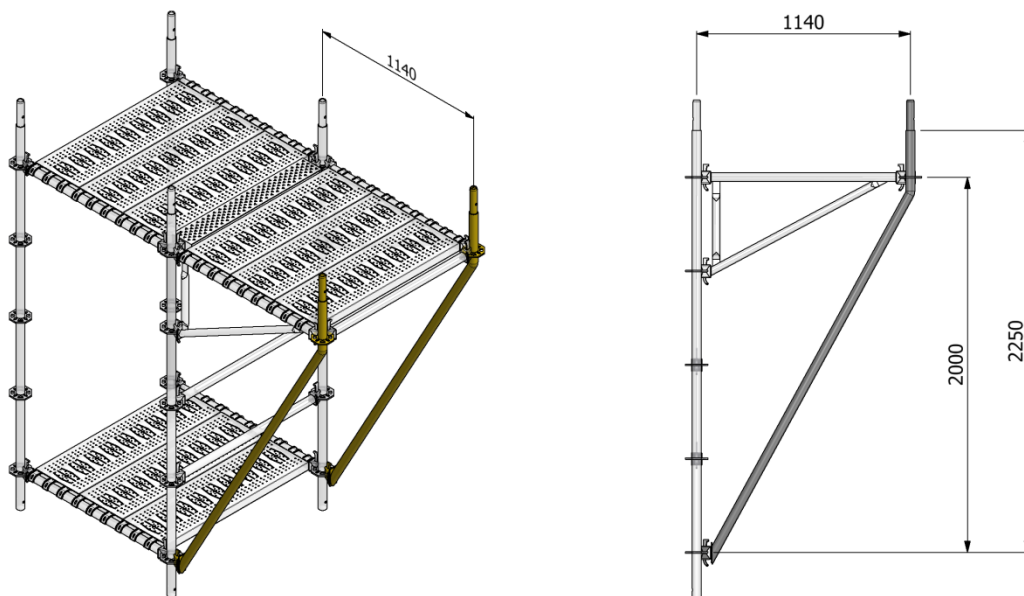


NOTE

◆ = ELEMENTO AUTORIZZATO

N.B.: IN AUTORIZZAZIONE I PARASASSI VENGONO IDENTIFICATE COME TIPO 1,2. TALE DISTINZIONE RIGUARDA LA DIFFERENTE TIPOLOGIA DEL CUNEO. SI EVIDENZIA CHE I DUE TIPI DI PARASASSI SONO TRA LORO SEMPRE COMPATIBILI

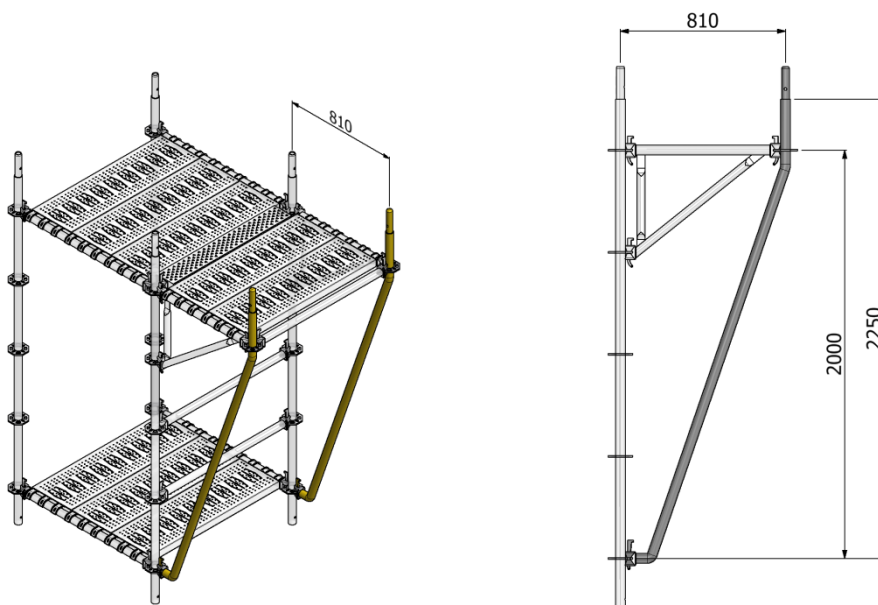
CODICE	DESCRIZIONE SAP	DESCRIZIONE ESTESA	PESO KG	NOTE
3150700051	SM8 PARASASSI Z.C.	PARASASSI - ZINCATO A CALDO	9,24	◆


NOTE

◆ = ELEMENTO AUTORIZZATO

N.B.: IN AUTORIZZAZIONE I PUNTONI PER MENSOLA DA 1140 VENGONO IDENTIFICATI COME TIPO 1A,2A,1B,2B .TALE DISTINZIONE RIGUARDA LA DIFFERENTE TIPOLOGIA DEL CUNEO O DEL PIATTO OTTAGONALE. SI EVIDENZIA CHE I QUATTRO TIPI DI PUNTOLE SONO TRA LORO SEMPRE COMPATIBILI

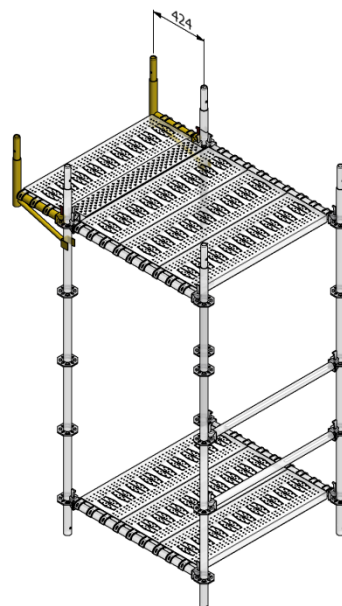
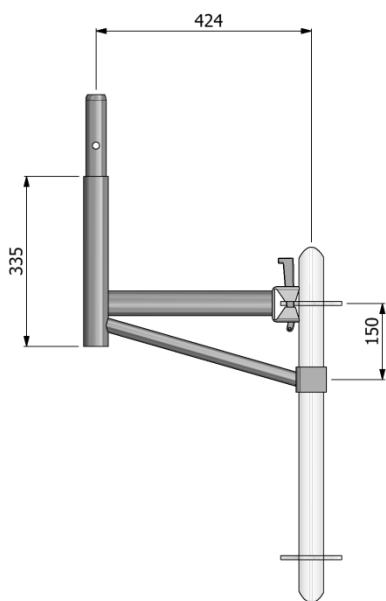
CODICE	DESCRIZIONE SAP	DESCRIZIONE ESTESA	PESO KG	NOTE
3150700071	SM8 PUNTOLE X MENSOLA 1140 MM Z.C.	PUNTOLE PER MENSOLA DA 1140 MM - ZINCATO A CALDO	9,07	◆


NOTE

◆ = ELEMENTO AUTORIZZATO

N.B.: IN AUTORIZZAZIONE I PUNTONI PER MENSOLA DA 1140 VENGONO IDENTIFICATI COME TIPO 1A,2A,1B,2B .TALE DISTINZIONE RIGUARDA LA DIFFERENTE TIPOLOGIA DEL CUNEO O DEL PIATTO OTTAGONALE. SI EVIDENZIA CHE I QUATTRO TIPI DI PUNTOLE SONO TRA LORO SEMPRE COMPATIBILI

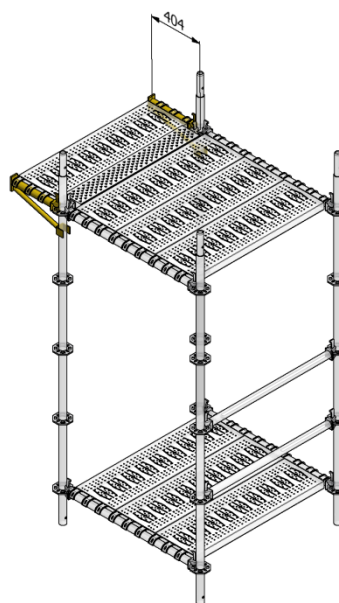
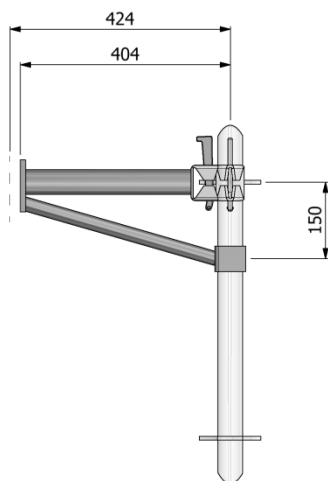
CODICE	DESCRIZIONE SAP	DESCRIZIONE ESTESA	PESO KG	NOTE
3150700081	SM8 PUNTOLE X MENSOLA 810 MM Z.C.	PUNTOLE PER MENSOLA DA 810 MM - ZINCATO A CALDO	10,16	◆


NOTE

◆ = ELEMENTO AUTORIZZATO

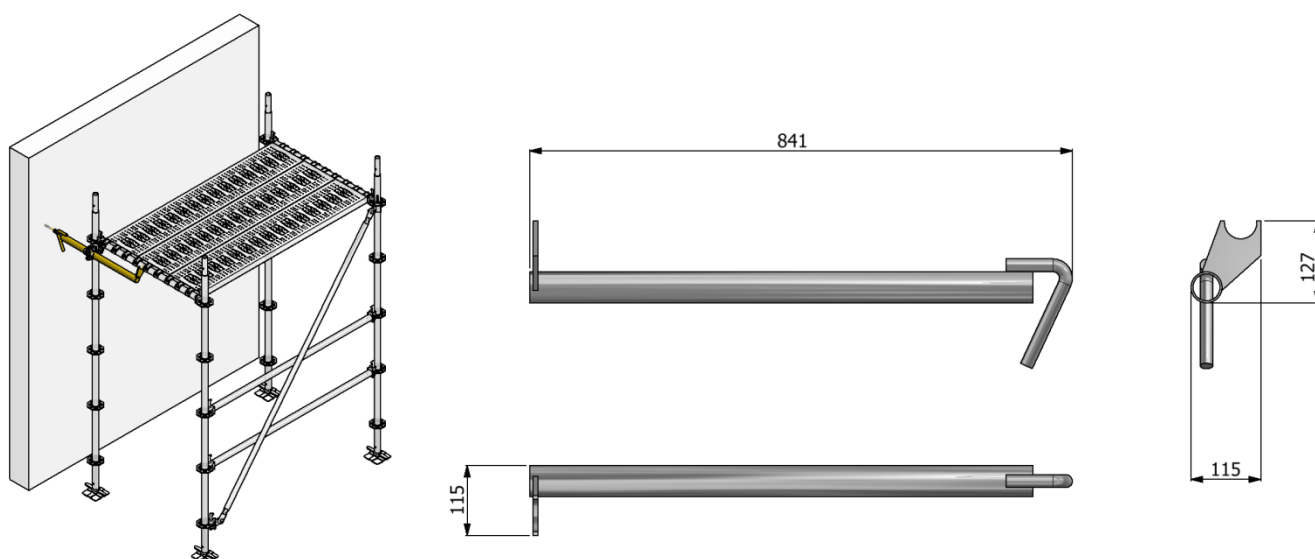
N.B.: IN AUTORIZZAZIONE LE MENSOLE INTERNE DI TESTATA DA 330 VENGONO IDENTIFICATE COME TIPO 1,2 .TALE DISTINZIONE RIGUARDA LA DIFFERENTE TIPOLOGIA DEL CUNEO. SI EVIDENZIA CHE I DUE TIPI DI MENSOLE SONO TRA LORO SEMPRE COMPATIBILI.

CODICE	DESCRIZIONE SAP	DESCRIZIONE ESTESA	PESO KG	NOTE
3150700141	SM8 MENSOLE TESTATA TAV. 330 MM Z.C.	MENSOLE INTERNA DI TESTATA PER TAVOLA DA 330 MM - ZINCATA A CALDO	4,73	◆

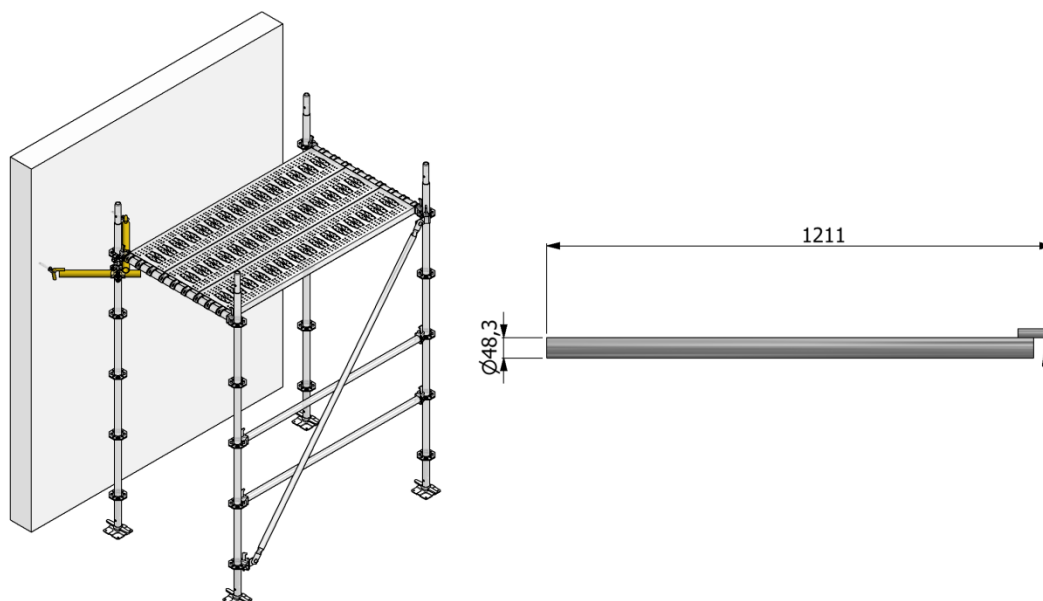

NOTE

NF = NORMA FRANCESE

CODICE	DESCRIZIONE SAP	DESCRIZIONE ESTESA	PESO KG	NOTE
3150700151	SM8 MENSOLE INT. TAVOLA 330 MM NF Z.C.	MENSOLE INTERNA INTREMEDIA PER TAVOLA DA 330 MM NORMA FRANCESE - ZINCATA A CALDO	3,07	

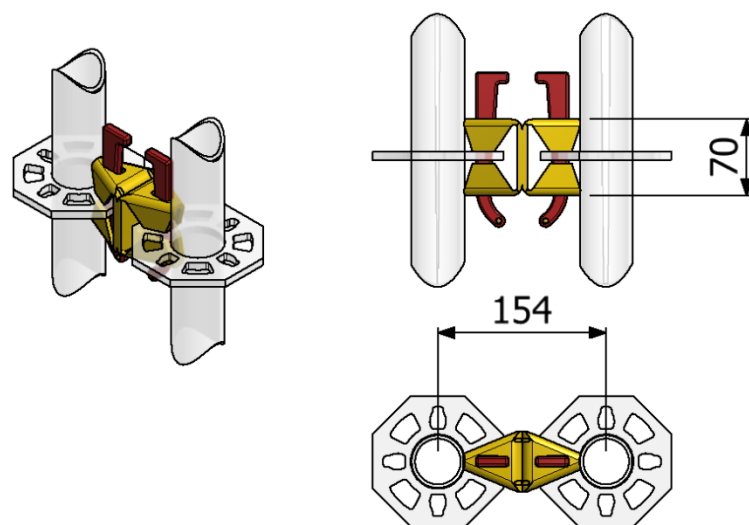

NOTE

CODICE	DESCRIZIONE SAP	DESCRIZIONE ESTESA	PESO KG	NOTE
3150700161	SM8 STOCCO DI ANC. TIPO A 841 MM Z.C.	STOCCO DI ANCORAGGIO TIPO A DA 841 MM - ZINCATO A CALDO	3,73	


NOTE

◆ = ELEMENTO AUTORIZZATO

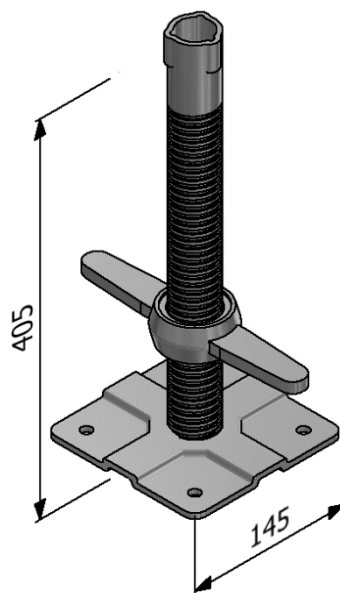
CODICE	DESCRIZIONE SAP	DESCRIZIONE ESTESA	PESO KG	NOTE
3150700171	STOCCO DI ANCORAGGIO TIPO B 1211 MM Z.C.	STOCCO DI ANCORAGGIO TIPO B DA 1211 MM - ZINCATO A CALDO	4,89	◆


NOTE

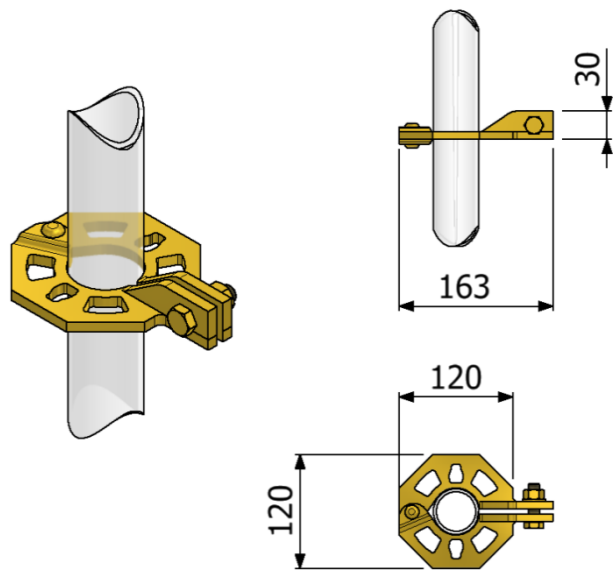
◆ = ELEMENTO AUTORIZZATO

N.B.: IN AUTORIZZAZIONE LE CLAMPE DOPPIE PER RADDOPPIO MONTANTE VENGONO IDENTIFICATE COME TIPO 1,2 .TALE DISTINZIONE RIGUARDA LA DIFFERENTE TIPOLOGIA DEL CUNEO. SI EVIDENZIA CHE I DUE TIPI DI CLAMPA DOPPIA SONO TRA LORO SEMPRE COMPATIBILI.

CODICE	DESCRIZIONE SAP	DESCRIZIONE ESTESA	PESO KG	NOTE
3150700181	SM8 CLAMPA DOPPIA X DOPPIO MONTANTE Z.C.	CLAMPA DOPPIA PER RADDOPPIO MONTANTE - ZINCATA A CALDO	1,11	◆

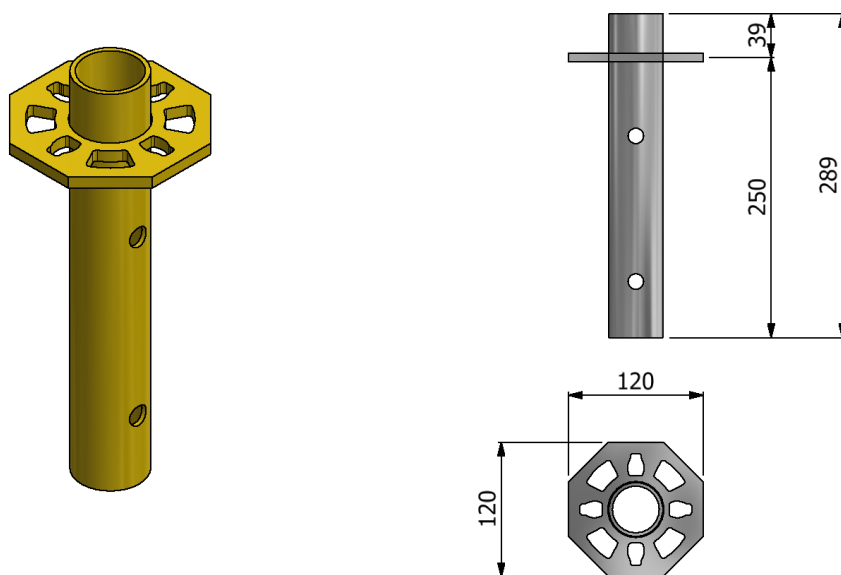

NOTE

CODICE	DESCRIZIONE SAP	DESCRIZIONE ESTESA	PESO KG	NOTE
3150700192	SM8 BASETTA REGOLABILE 405 MM Z.EL.	BASETTA REGOLABILE DA 405 MM - ZINCATURA ELETTROLITICA	2,75	



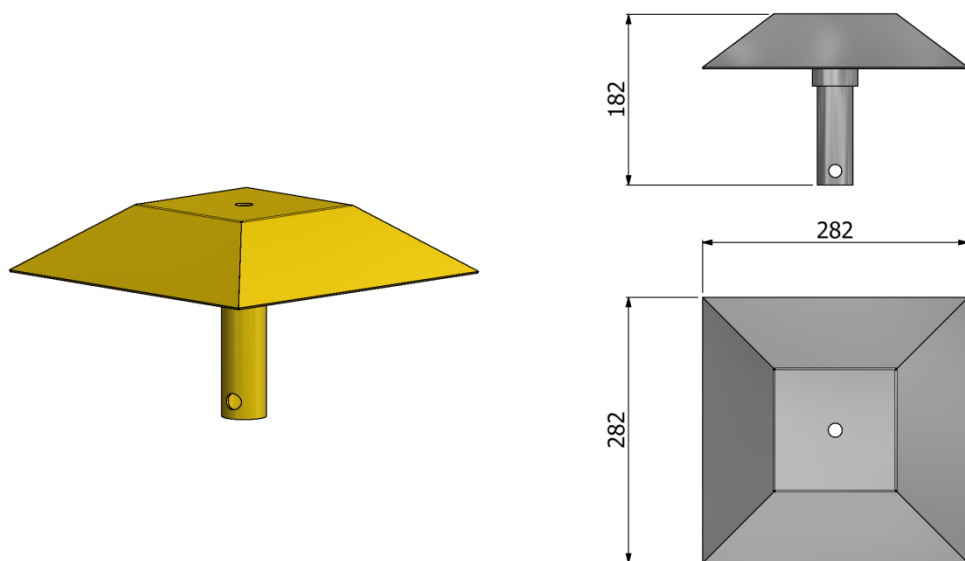
NOTE

CODICE	DESCRIZIONE SAP	DESCRIZIONE ESTESA	PESO KG	NOTE
3150700201	SM8 NODO OTTAGONALE SCIOLTO Z.C.	NODO OTTAGONALE SCIOLTO - ZINCATO A CALDO	1,12	

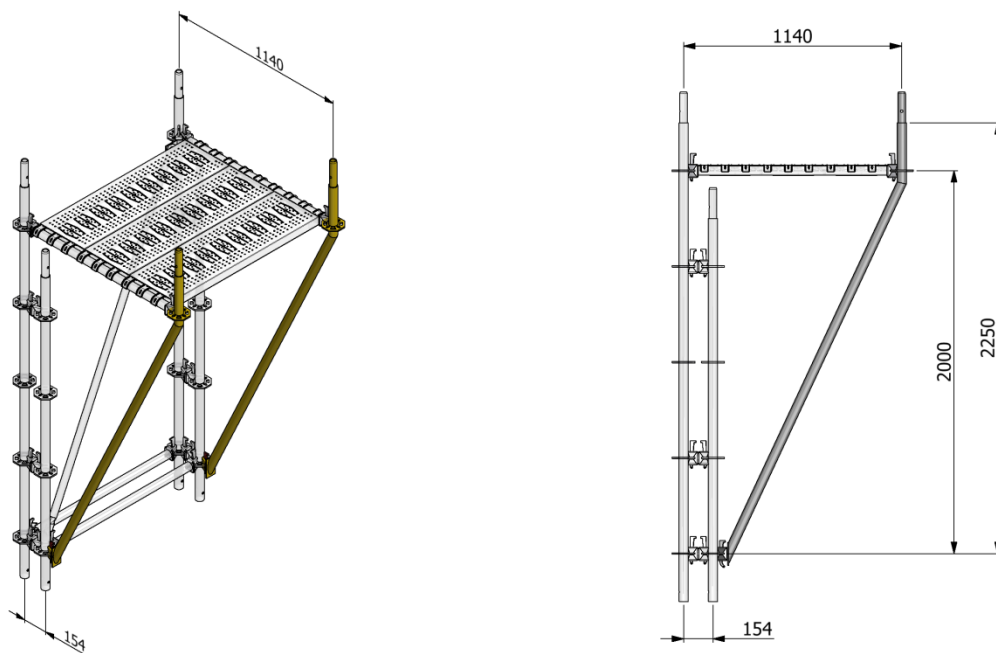


NOTE

CODICE	DESCRIZIONE SAP	DESCRIZIONE ESTESA	PESO KG	NOTE
3150700211	SM8 TERMINALE SUPERIORE Z.C.	TERMINALE SUPERIORE - ZINCATO A CALDO	1,49	


NOTE

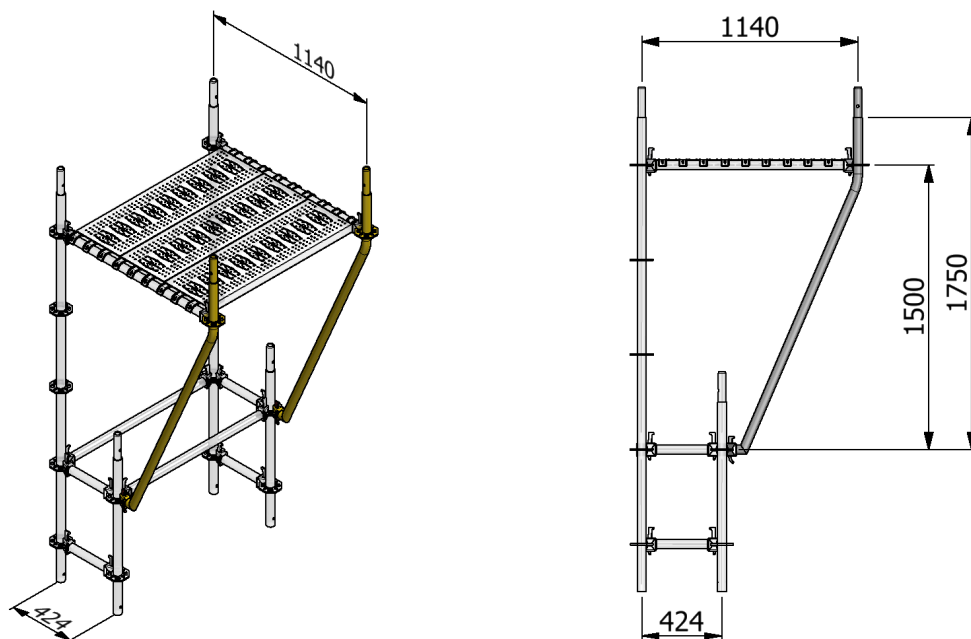
CODICE	DESCRIZIONE SAP	DESCRIZIONE ESTESA	PESO KG	NOTE
3150700221	SM8 TAPPO CHIUSURA IMPALCATI	TAPPO DI CHIUSURA IMPALCATI - ZINCATO A CALDO	2,12	


NOTE

N.B.: IN AUTORIZZAZIONE I PUNTONI PER PARTENZA RASTREMATA DA 154 MM A 1140 MM VENGONO IDENTIFICATI COME TIPO 1A,2A,1B,2B. TALE DISTINZIONE RIGUARDA LA DIFFERENTE TIPOLOGIA DEL PIATTO OTTAGONALE. SI EVIDENZIA CHE I QUATTRO TIPI DI PUNTONE SONO TRA LORO SEMPRE COMPATIBILI.

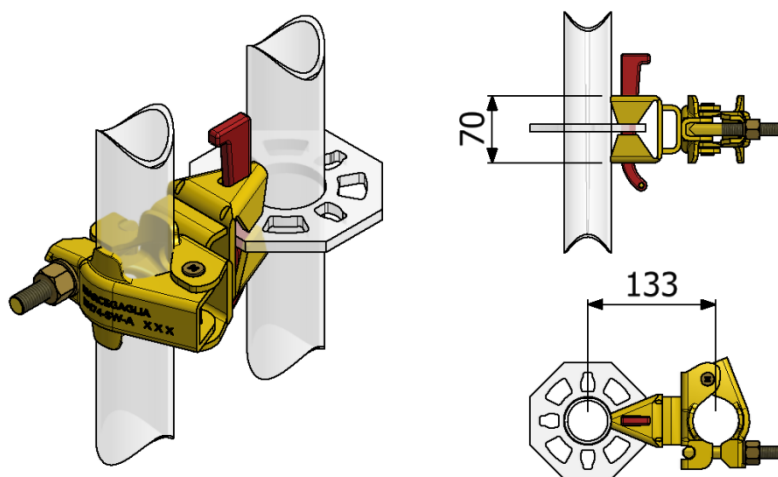
◆ = ELEMENTO AUTORIZZATO

CODICE	DESCRIZIONE SAP	DESCRIZIONE ESTESA	PESO KG	NOTE
3150700231	SM8 PUNTONE PAR. RAS. 154-1140 MM Z.C.	PUNTONE PER PARTENZA RASTREMATA DA 154 MM A 1140 MM - ZINCATO A CALDO	9,28	◆



NOTE

CODICE	DESCRIZIONE SAP	DESCRIZIONE ESTESA	PESO KG	NOTE
3150700241	SM8 PUNTONE PAR. RAS. 424-1140 MM Z.C.	PUNTONE PER PARTENZA RASTREMATA DA 424 MM A 1140 MM - ZINCATO A CALDO	9,0	

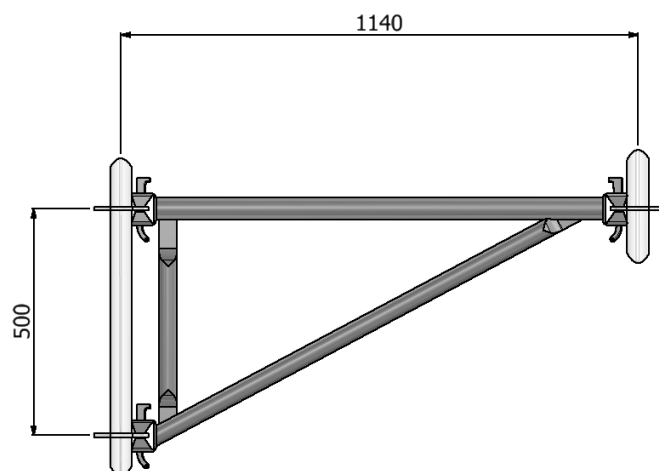
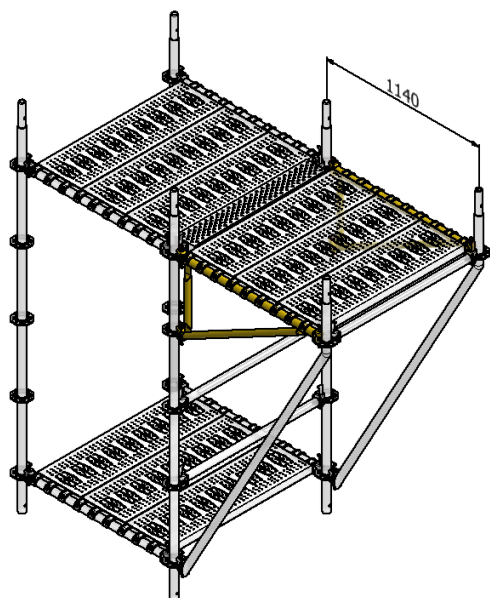


NOTE

◆ = ELEMENTO AUTORIZZATO

N.B: IN AUTORIZZAZIONE LE CLAMPE CON GIUNTO ORIZZONTALE PER RADDOPPIO MONTANTE VENGONO IDENTIFICATE COME TIPO 1, 2. TALE DISTINZIONE RIGUARDA LA DIFFERENTE TIPOLOGIA DEL CUNEO. SI EVIDENZIA CHE I DUE TIPI CLAMPA CON GIUNTO SONO TRA LORO SEMPRE COMPATIBILI.

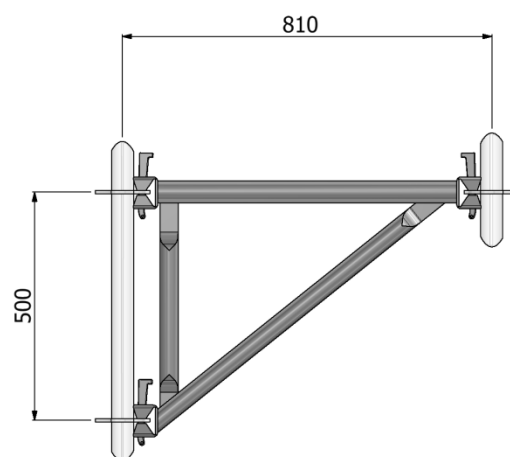
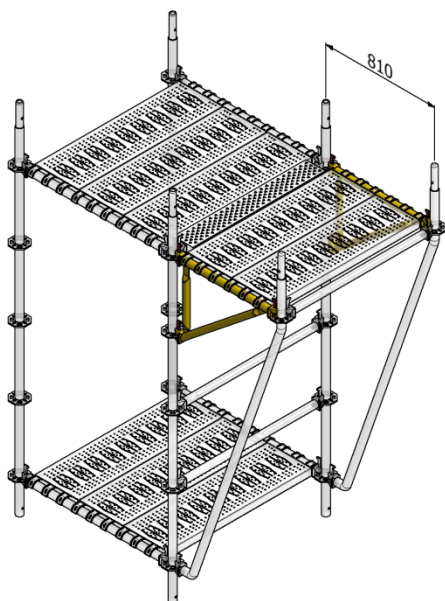
CODICE	DESCRIZIONE SAP	DESCRIZIONE ESTESA	PESO KG	NOTE
3150700251	SM8 CLAMPA + GIUNTO X TUBO VERT. Z.C.	CLAMPA CON GIUNTO ORIZZONTALE PER RADDOPPIO MONTANTE - ZINCATA A CALDO	1,52	◆


NOTE

◆ = ELEMENTO AUTORIZZATO

N.B: IN AUTORIZZAZIONE LE MENSOLE DA 1140 VENGONO IDENTIFICATE COME TIPO 1, 2. TALE DISTINZIONE RIGUARDA LA DIFFERENTE TIPOLOGIA DEL CUNEO. SI EVIDENZIA CHE I DUE TIPI DI MENSOLO SONO TRA LORO SEMPRE COMPATIBILI.

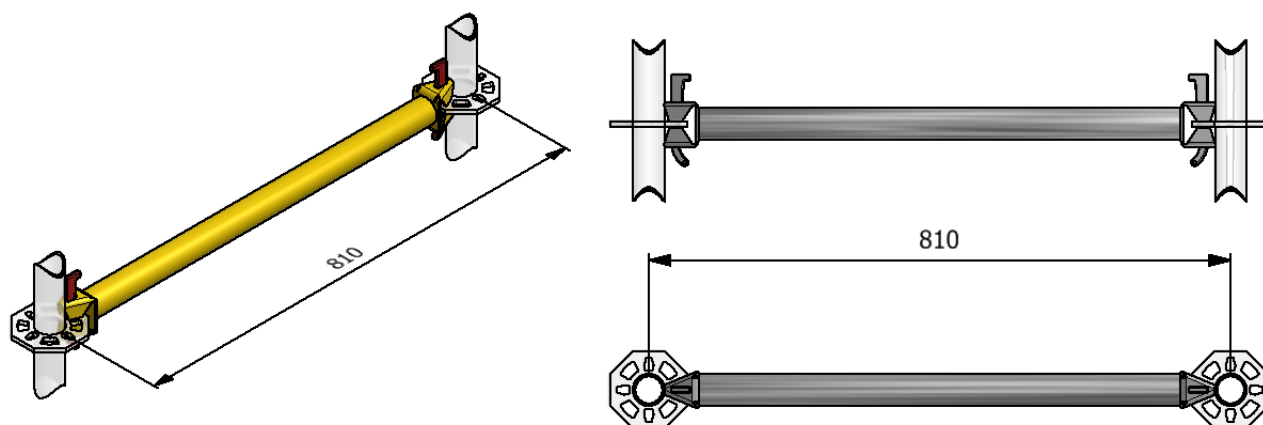
CODICE	DESCRIZIONE SAP	DESCRIZIONE ESTESA	PESO KG	NOTE
3150700261	SM8 MENSOLO DA 1140 MM Z.C.	MENSOLO DA 1140 MM PER DISASSAMENTO E PER PIAZZOLA DI CARICO - ZINCATA A CALDO	7,68	◆


NOTE

◆ = ELEMENTO AUTORIZZATO

N.B: IN AUTORIZZAZIONE LE MENSOLE DA 810 VENGONO IDENTIFICATE COME TIPO 1, 2. TALE DISTINZIONE RIGUARDA LA DIFFERENTE TIPOLOGIA DEL CUNEO. SI EVIDENZIA CHE I DUE TIPI DI MENSOLO SONO TRA LORO SEMPRE COMPATIBILI.

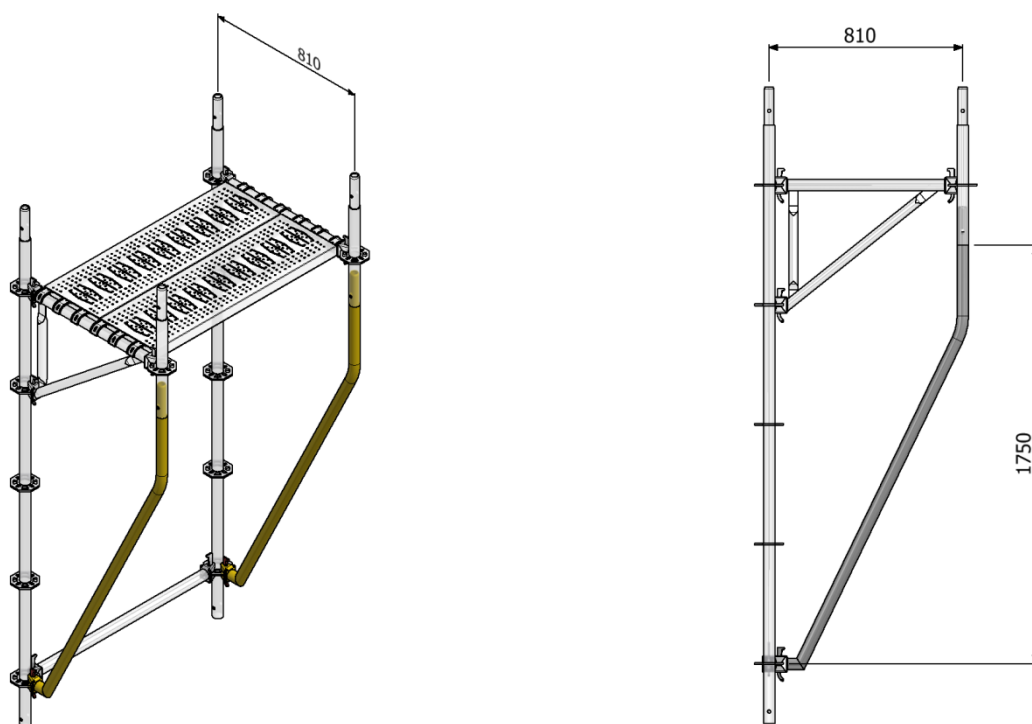
CODICE	DESCRIZIONE SAP	DESCRIZIONE ESTESA	PESO KG	NOTE
3150700281	SM8 MENSOLO DA 810 MM Z.C.	MENSOLO DA 810 MM PER DISASSAMENTO E PER PIAZZOLA DI CARICO - ZINCATA A CALDO	6,58	◆


NOTE

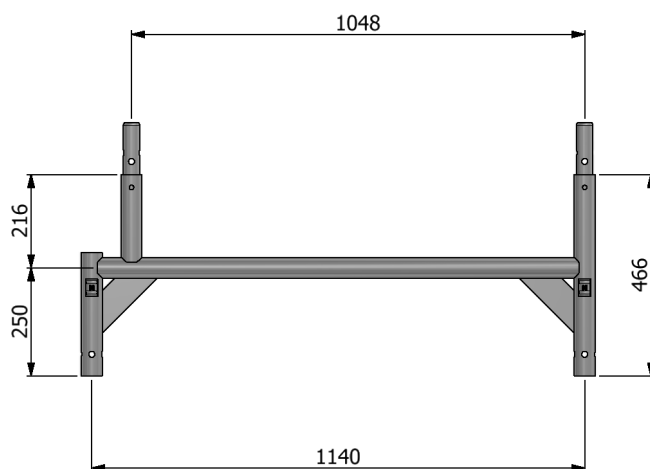
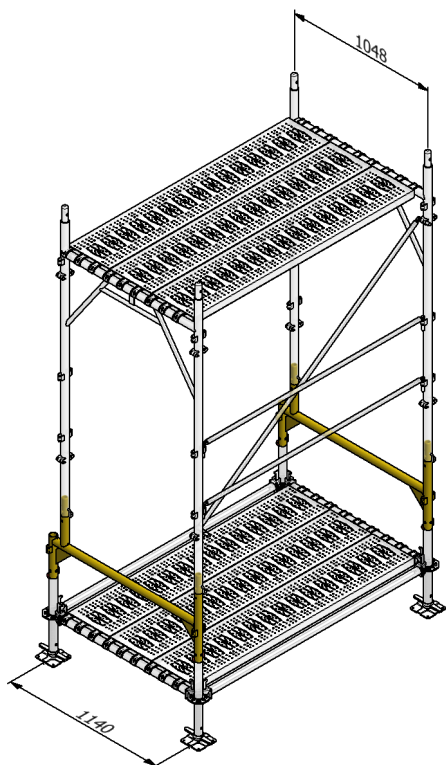
◆ = ELEMENTO AUTORIZZATO

N.B: IN AUTORIZZAZIONE I CORRENTI/TRAVERSI VENGONO IDENTIFICATI COME TIPO 1A, 2A. TALE DISTINZIONE RIGUARDA LA DIFFERENTE TIPOLOGIA DEL CUNEO. SI EVIDENZIA CHE I DUE TIPI DI CORRENTE/TRAVERSO SONO TRA LORO SEMPRE COMPATIBILI.

CODICE	DESCRIZIONE SAP	DESCRIZIONE ESTESA	PESO KG	NOTE
3150700291	SM8 CORRENTE DA 810 MM Z.C.	CORRENTE DA 810 MM - ZINCATO A CALDO	3,6	◆

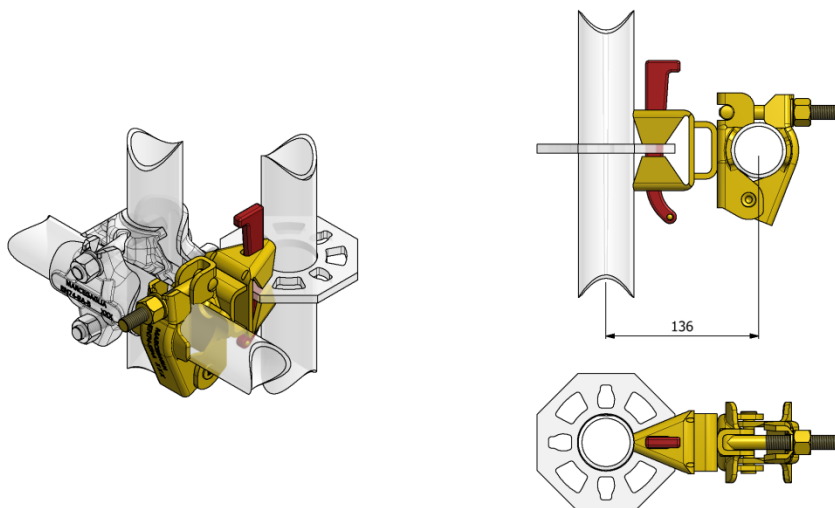

NOTE

CODICE	DESCRIZIONE SAP	DESCRIZIONE ESTESA	PESO KG	NOTE
3150700301	SM8 PUNTONE X MENSOLA 810 MM Z.C.	PUNTONE CON SPINOTTO PER MENSOLA DA 810 MM - ZINCATO A CALDO	8,51	



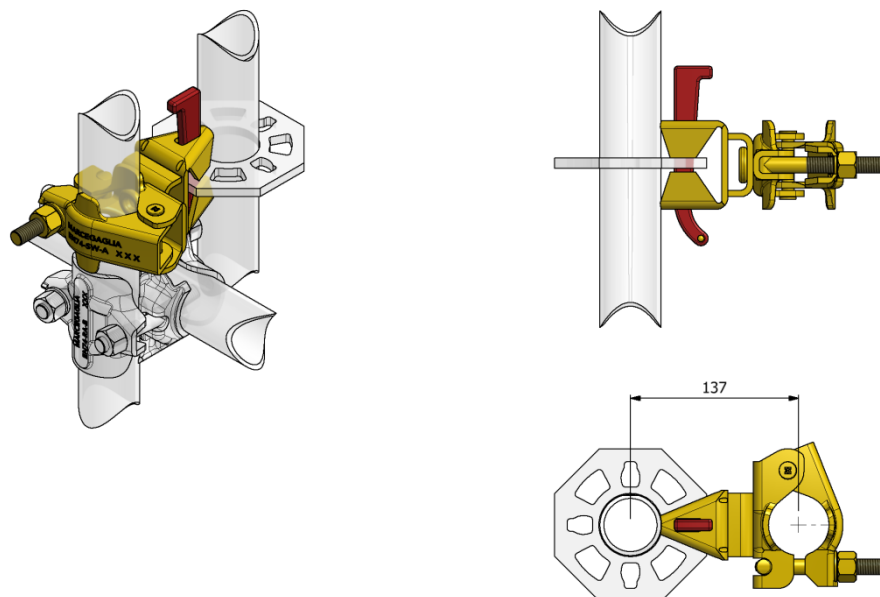
NOTE

CODICE	DESCRIZIONE SAP	DESCRIZIONE ESTESA	PESO KG	NOTE
3150700311	SM8 TRAVERSO DI RACCORDO 1140/1048 Z.C.	TRAVERSO DI RACCORDO SM8/TELAI DA 1140/1048 MM – ZINCATO A CALDO	9,30	

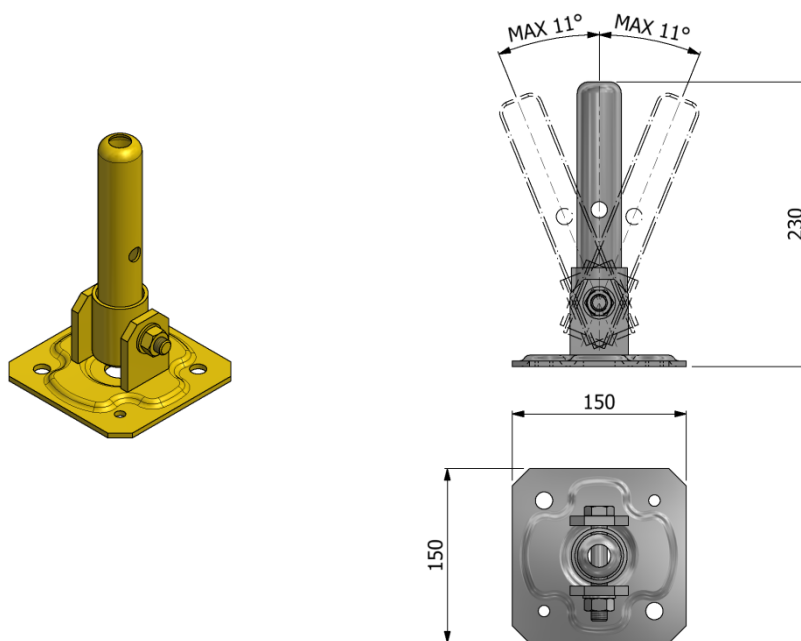


NOTE

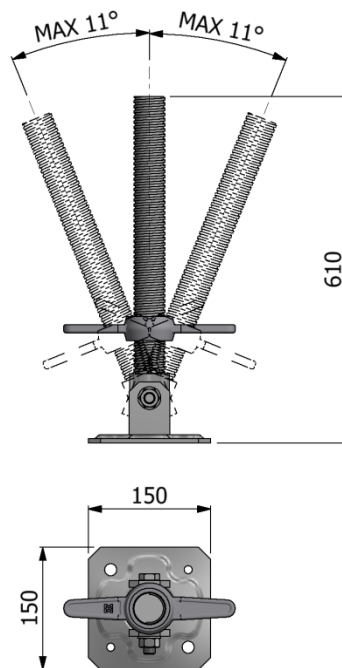
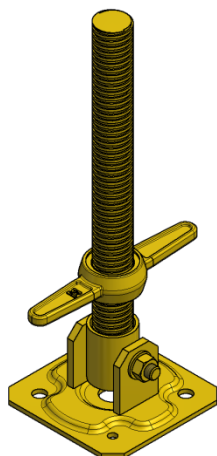
CODICE	DESCRIZIONE SAP	DESCRIZIONE ESTESA	PESO KG	NOTE
3150700321	SM8 CLAMPA + GIUNTO X TUBO ORIZZ. Z.C.	CLAMPA CON GIUNTO SALDATO IN VERTICALE - ZINCATA A CALDO	1,52	


NOTE

CODICE	DESCRIZIONE SAP	DESCRIZIONE ESTESA	PESO KG	NOTE
3150700331	SM8 CLAMPA + 1/2 GIUNTO GIREVOLE Z.C.	CLAMPA CON GIUNTO GIREVOLE - ZINCATA A CALDO	1,6	

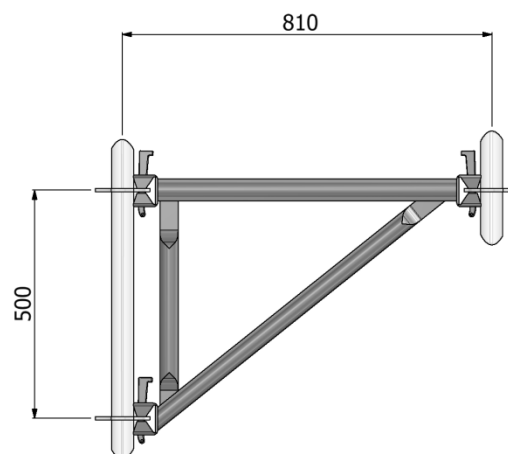
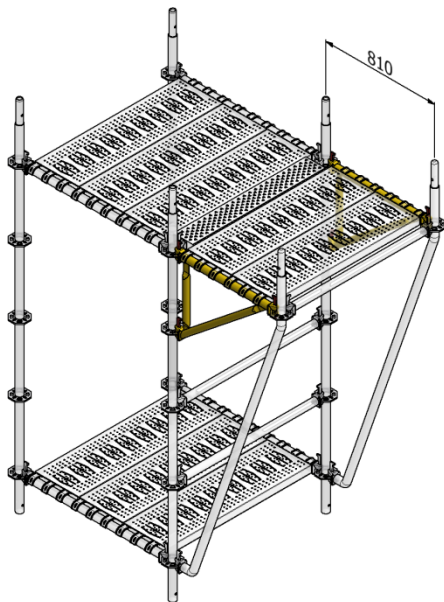

NOTE

CODICE	DESCRIZIONE SAP	DESCRIZIONE ESTESA	PESO KG	NOTE
3150700341	BASSETTA INCLINABILE FISSA Z.C.	BASSETTA INCLINABILE FISSA - ZINCATA A CALDO	2,15	



NOTE

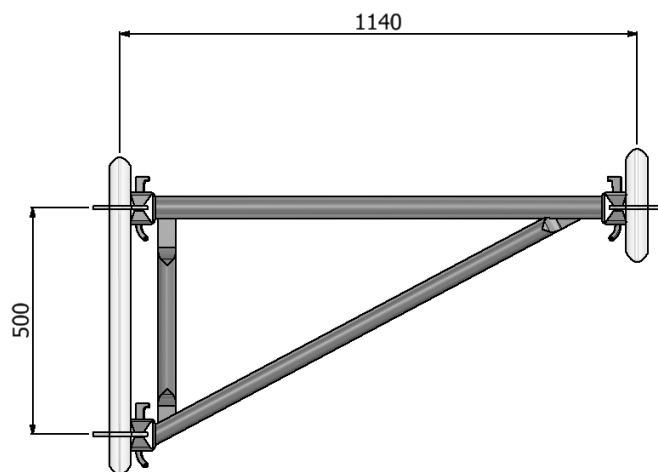
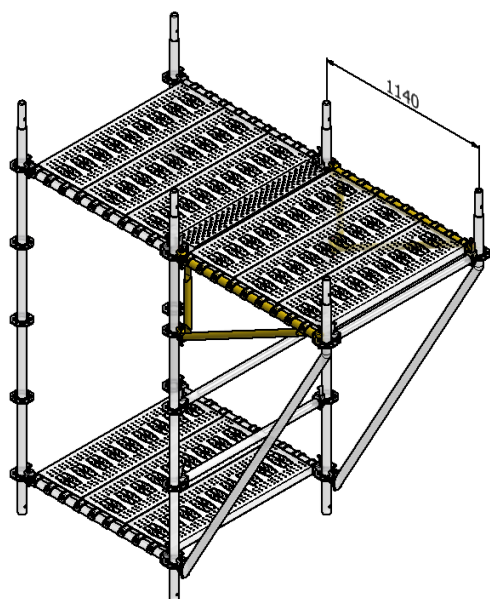
CODICE	DESCRIZIONE SAP	DESCRIZIONE ESTESA	PESO KG	NOTE
3150700351	BASSETTA INCLINABILE REGOLABILE Z.C.	BASSETTA INCLINABILE REGOLABILE - ZINCATA A CALDO	4,36	



NOTE

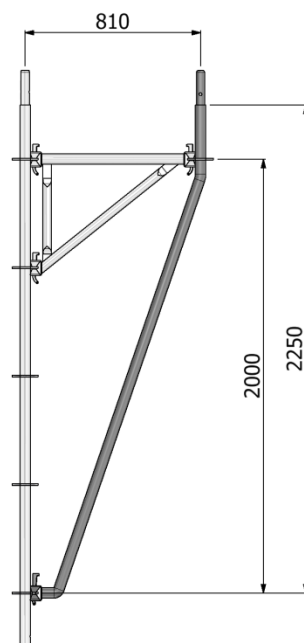
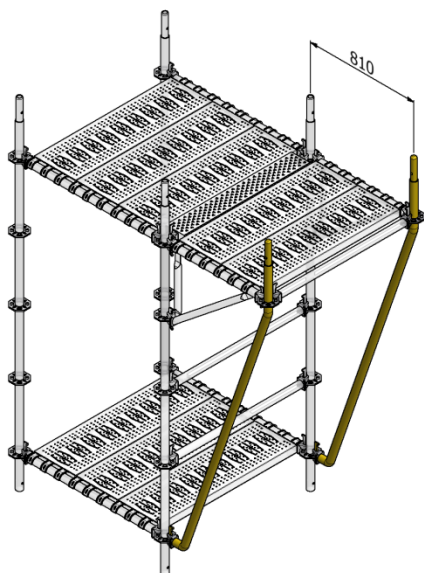
NF = NORMA FRANCESE

CODICE	DESCRIZIONE SAP	DESCRIZIONE ESTESA	PESO KG	NOTE
3150700361	SM8 MENSOLA DA 810 MM NF Z.C.	MENSOLA DA 810 MM PER DISASSAMENTO E PER PIAZZOLA DI CARICO NORMA FRANCESE - ZINCATA A CALDO	6,52	



NOTE

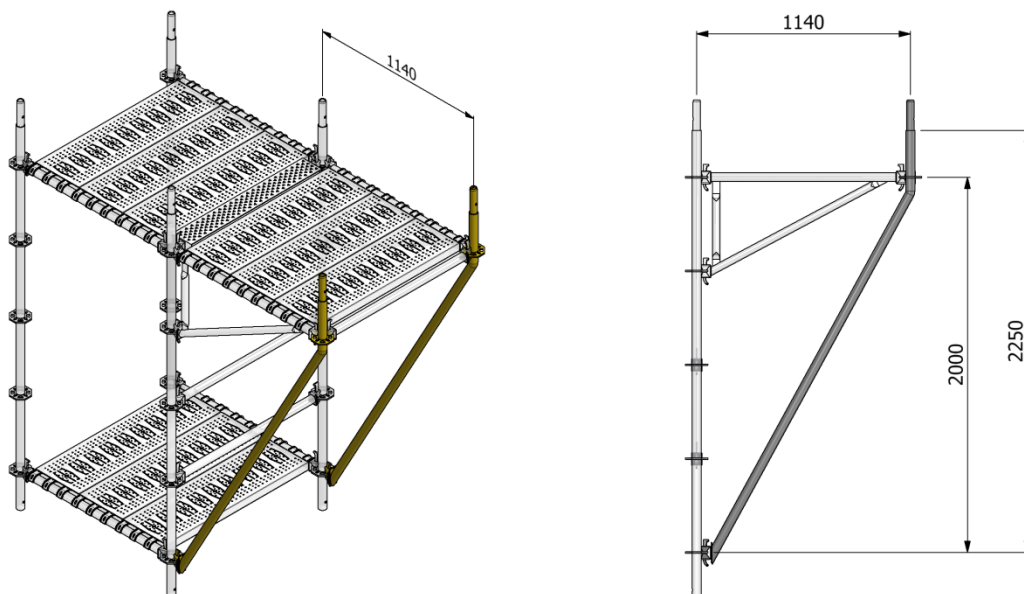
NF = NORMA FRANCESE

CODICE	DESCRIZIONE SAP	DESCRIZIONE ESTESA	PESO KG	NOTE
3150700371	SM8 MENSOLA DA 1140 MM NF Z.C.	MENSOLA DA 1140 MM PER DISASSAMENTO E PER PIAZZOLA DI CARICO NORMA FRANCESE - ZINCATA A CALDO	8,23	


NOTE

NF = NORMA FRANCESE

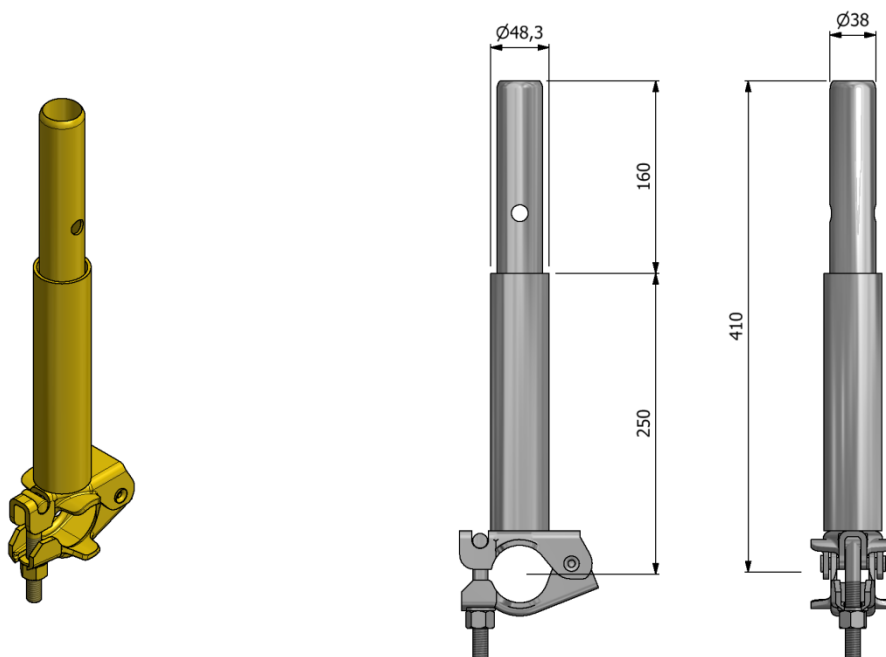
CODICE	DESCRIZIONE SAP	DESCRIZIONE ESTESA	PESO KG	NOTE
3150700381	SM8 PUNTONE X MENSOLA 810 MM NF Z.C.	PUNTONE PER MENSOLA DA 810 MM NORMA FRANCESE - ZINCATA A CALDO	10,67	



NOTE

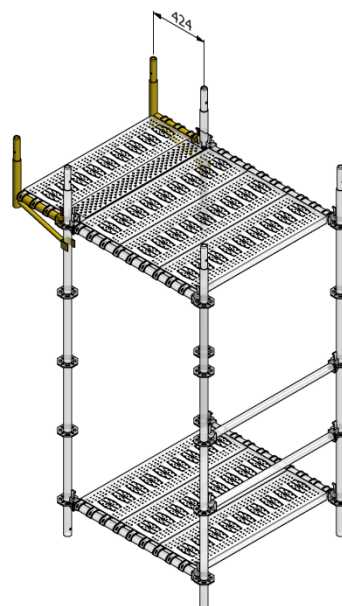
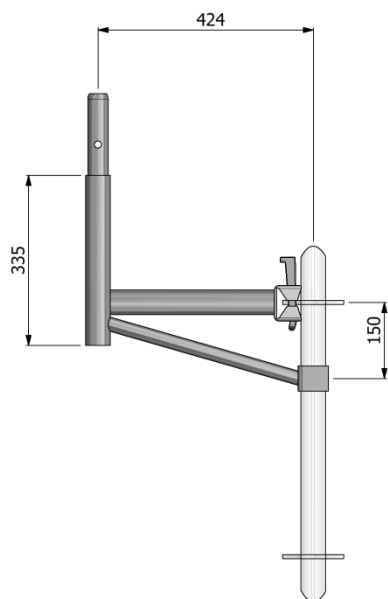
NF = NORMA FRANCESE

CODICE	DESCRIZIONE SAP	DESCRIZIONE ESTESA	PESO KG	NOTE
3150700391	SM8 PUNTOLE X MENSOLA 1140 MM NF Z.C.	PUNTOLE PER MENSOLA DA 1140 MM NORMA FRANCESE - ZINCATO A CALDO	11,34	



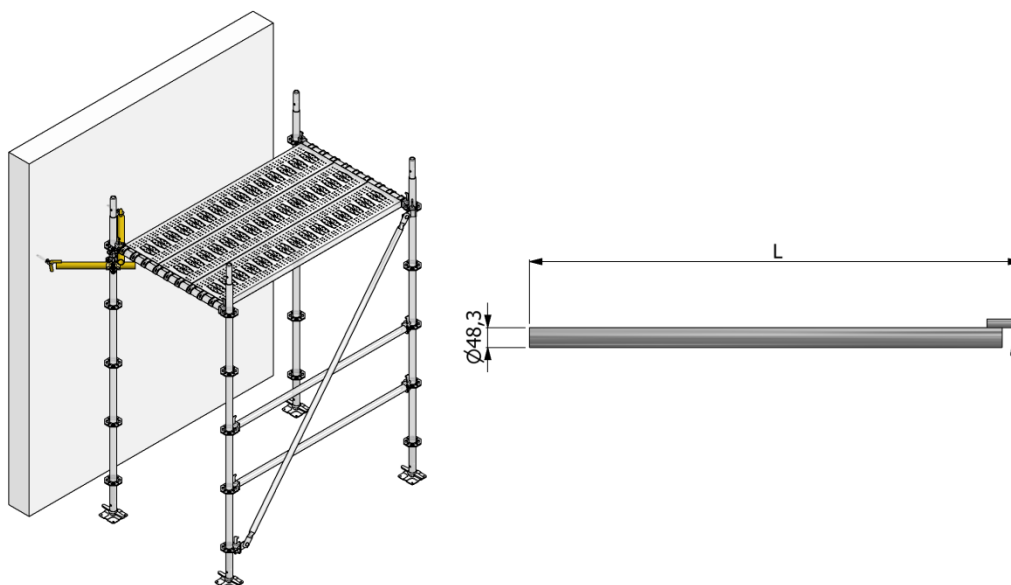
NOTE

CODICE	DESCRIZIONE SAP	DESCRIZIONE ESTESA	PESO KG	NOTE
3150700401	SM8 SPINOTTO DI RIPARTENZA	SPINOTTO DI RIPARTENZA - ZINCATO A CALDO	2,10	


NOTE

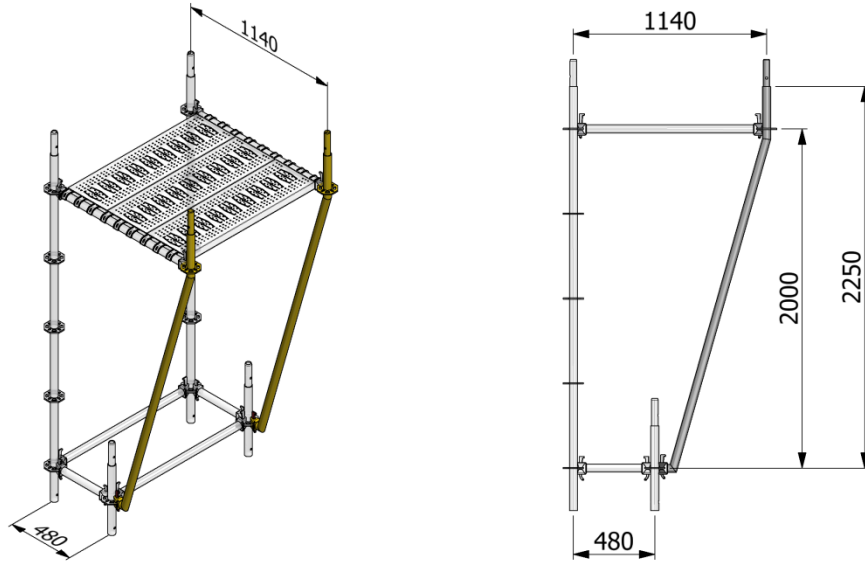
NF = NORMA FRANCESE

CODICE	DESCRIZIONE SAP	DESCRIZIONE ESTESA	PESO KG	NOTE
3150700121	SM8 MENSOLA TESTATA TAV. 330 MM NF Z.C.	MENSOLA INTERNA DI TESTATA PER TAVOLA DA 330 MM - NORMA FRANCESE - ZINCATA A CALDO	4,95	


NOTE

◆ = ELEMENTO AUTORIZZATO

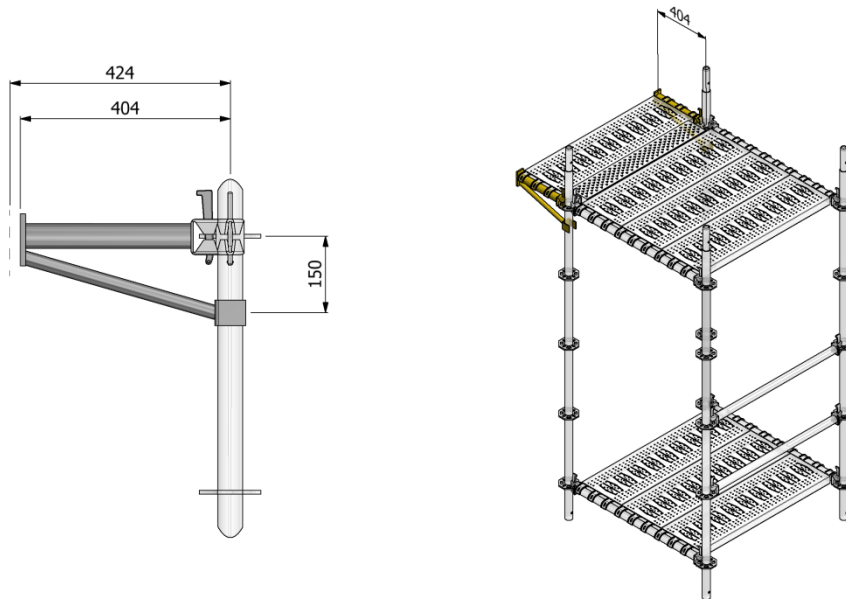
CODICE	DESCRIZIONE SAP	DESCRIZIONE ESTESA	PESO KG	NOTE
3150700831	STOCCO DI ANCORAGGIO TIPO B 311 MM Z.C.	STOCCO DI ANCORAGGIO TIPO B DA 311 MM - ZINCATO A CALDO	1,63	◆
3150700851	STOCCO DI ANCORAGGIO TIPO B 611 MM Z.C.	STOCCO DI ANCORAGGIO TIPO B DA 611 MM - ZINCATO A CALDO	2,71	◆


NOTE

N.B: IN AUTORIZZAZIONE I PUNTONI PER PARTENZA RASTREMATI DA 480 A 1140 MM IDENTIFICATI COME TIPO 1A, 2A, 1B, 2B. TALE DISTINZIONE RIGUARDA LA DIFFERENTE TIPOLOGIA DEL CUNEO O DEL PIATTO OTTAGONALE. SI EVIDENZIA CHE I QUATTRO TIPI DI PUNTONE SONO TRA LORO SEMPRE COMPATIBILI.

◆ = ELEMENTO AUTORIZZATO

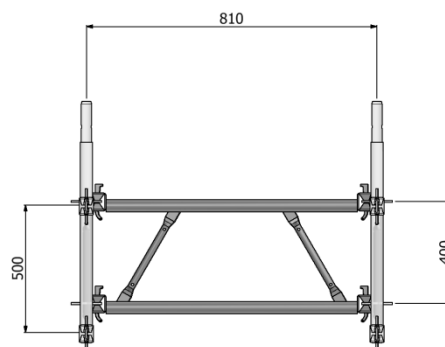
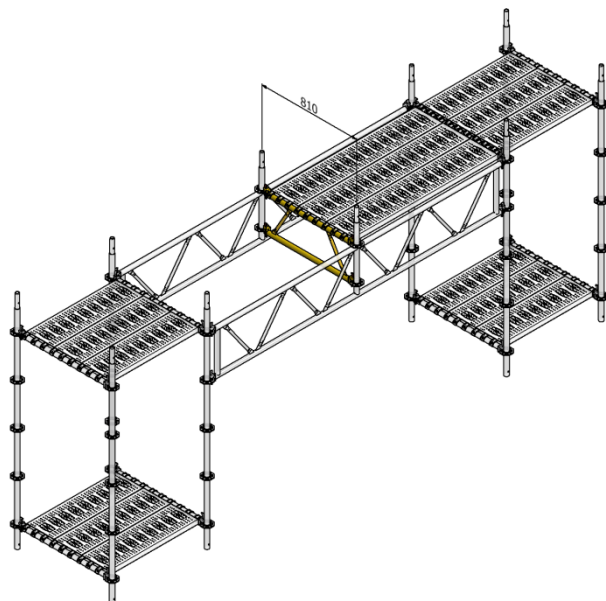
CODICE	DESCRIZIONE SAP	DESCRIZIONE ESTESA	PESO KG	NOTE
3150700911	SM8 PUNTONE PAR. RAS. 480-1140 MM Z.C.	PUNTONE PER PARTENZA RASTREMATI DA 480 MM A 1140 MM - ZINCATO A CALDO	8,76	◆


NOTE

N.B: IN AUTORIZZAZIONE LE MENSOLE INTERNE INTERMEDIE PER TAVOLA DA 330 VENGONO IDENTIFICATE COME TIPO 1, 2. TALE DISTINZIONE RIGUARDA LA DIFFERENTE TIPOLOGIA DEL CUNEO. SI EVIDENZIA CHE I DUE TIPI DI MENSOLE SONO TRA LORO SEMPRE COMPATIBILI.

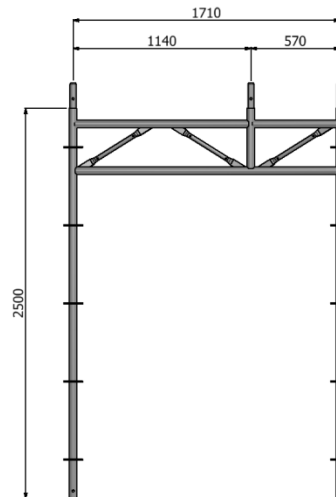
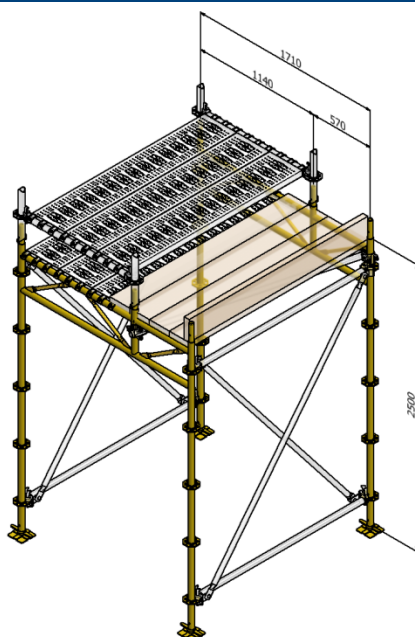
◆ = ELEMENTO AUTORIZZATO

CODICE	DESCRIZIONE SAP	DESCRIZIONE ESTESA	PESO KG	NOTE
3150700931	SM8 MENSOLE INT. TAVOLA 330 MM Z.C.	MENSOLE INTERNA INTERMEDIA PER TAVOLA DA 330 MM - ZINCATO A CALDO	2,95	◆



NOTE

CODICE	DESCRIZIONE SAP	DESCRIZIONE ESTESA	PESO KG	NOTE
3150800131	SM8 COLLEG.TRAVE CARRAIA 810 MM Z.C.	TRAVETTA DI COLLEGAMENTO DA 810 MM PER TRAVI CARRAIE H=500 MM - ZINCATA A CALDO	8,21	

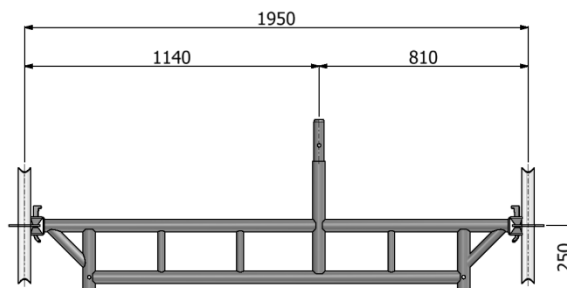
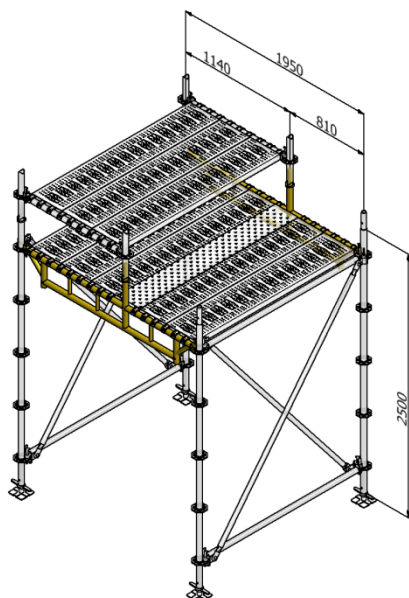


NOTE


◆ = ELEMENTO AUTORIZZATO

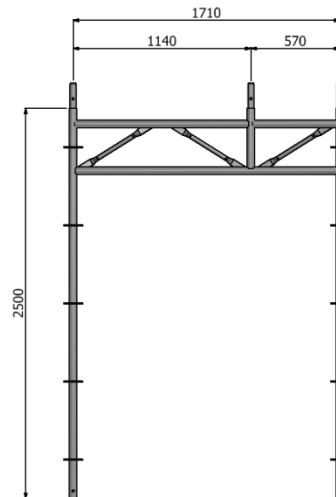
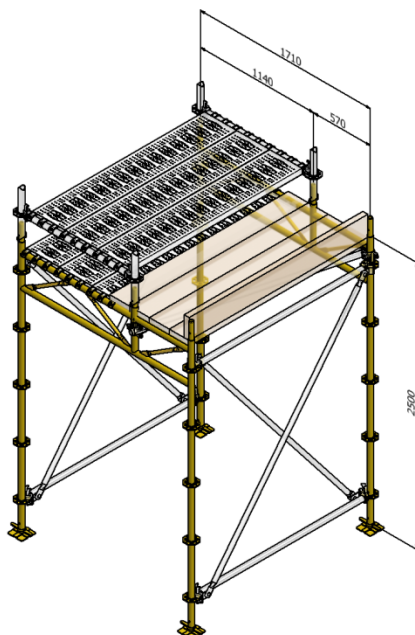
N.B: IN AUTORIZZAZIONE I TELAI PER PASSAGGIO PEDONALE 330 VENGONO IDENTIFICATI COME TIPO A, B. TALE DISTINZIONE RIGUARDA LA DIFFERENTE TIPOLOGIA DEL PIATTO OTTAGONALE. SI EVIDENZIA CHE I DUE TIPI DI TELAI SONO TRA LORO SEMPRE COMPATIBILI.

CODICE	DESCRIZIONE SAP	DESCRIZIONE ESTESA	PESO KG	NOTE
3150800151	SM8 TELAIO PASSO PED. 1710 MM Z.C.	TELAIO PER PASSAGGIO PEDONALE DA 1710 MM - ZINCATO A CALDO	42,58	◆



NOTE

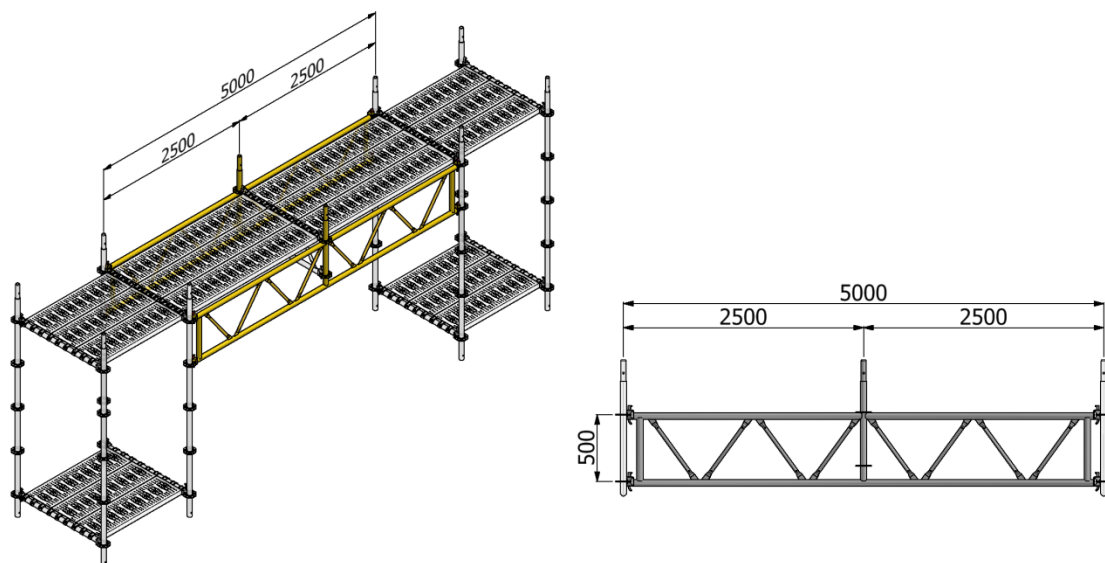
NF = NORMA FRANCESE

CODICE	DESCRIZIONE SAP	DESCRIZIONE ESTESA	PESO KG	NOTE
3150800161	SM8 TRAVETTA PASSO PED. 1950 MM NF Z.C.	TRAVETTA PER PASSO PEDONALE DA 1950 MM -NORMA FRANCESE - ZINCATA A CALDO	18,61	


NOTE

NF = NORMA FRANCESE

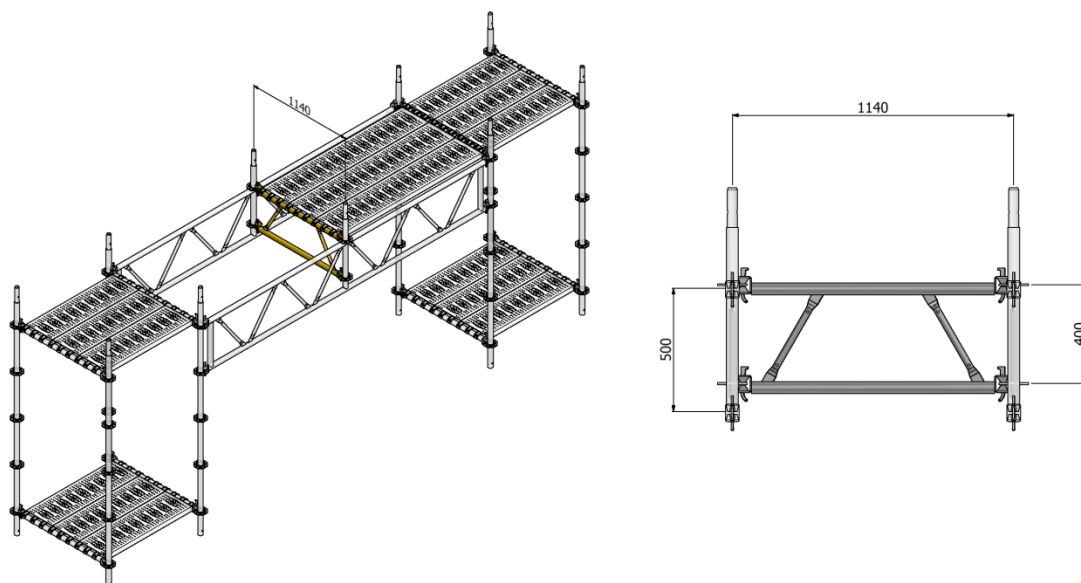
CODICE	DESCRIZIONE SAP	DESCRIZIONE ESTESA	PESO KG	NOTE
3150800181	SM8 TELAIO PASSO PED. 1710 MM NF Z.C.	TELAIO PER PASSAGGIO PEDONALE DA 1710 MM -NORMA FRANCESE - ZINCATO A CALDO	40,77	


NOTE

◆ = ELEMENTO AUTORIZZATO

N.B: IN AUTORIZZAZIONE LE TRAVI CARRAIE DA 5000 MM H=500 MM VENGONO IDENTIFICATE COME TIPO 1A, 2A, 1B, 2B. TALE DISTINZIONE RIGUARDA LA DIFFERENTE TIPOLOGIA DEL CUNEO O DEL PIATTO OTTAGONALE. SI EVIDENZIA CHE I QUATTRO TIPI DI TRAVE CARRAIA SONO TRA LORO SEMPRE COMPATIBILI.

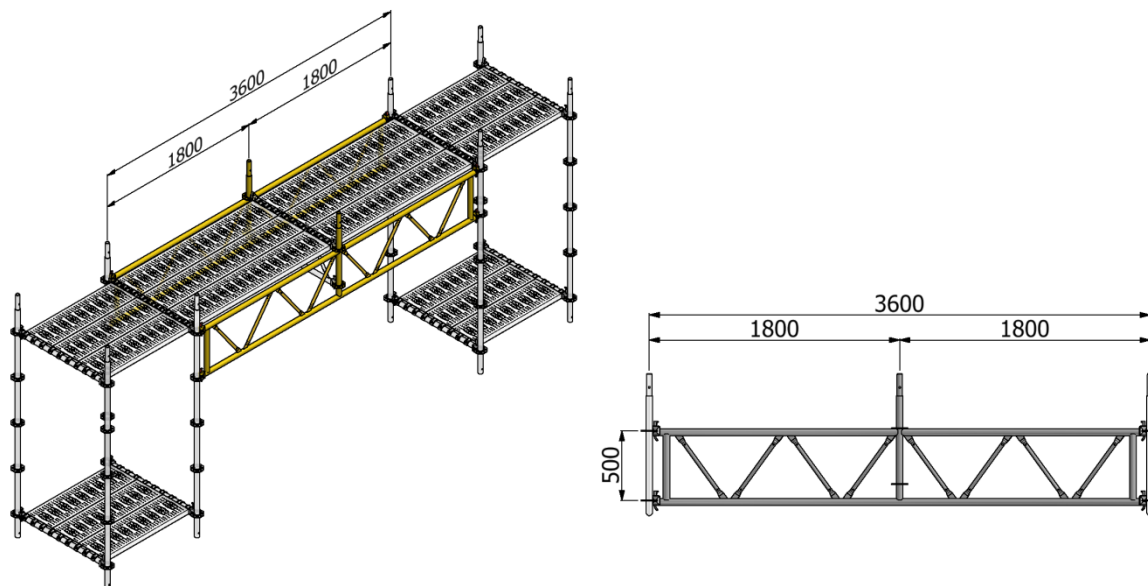
CODICE	DESCRIZIONE SAP	DESCRIZIONE ESTESA	PESO KG	NOTE
3150800201	SM8 TRAVE CARRAIA DA 5000 MM H=500 Z.C.	TRAVE CARRAIA L=5000 MM H=500 MM - ZINCATA A CALDO	52,96	◆


NOTE

◆ = ELEMENTO AUTORIZZATO

N.B: IN AUTORIZZAZIONE LE TRAVETTE DI COLLEGAMENTO DA 1140 MM PER TRAVI CARRAIE H=500 MM VENGONO IDENTIFICATE COME TIPO 1, 2. TALE DISTINZIONE RIGUARDA LA DIFFERENTE TIPOLOGIA DEL CUNEO. SI EVIDENZIA CHE I DUE TIPI DI TRAVETTA SONO TRA LORO SEMPRE COMPATIBILI.

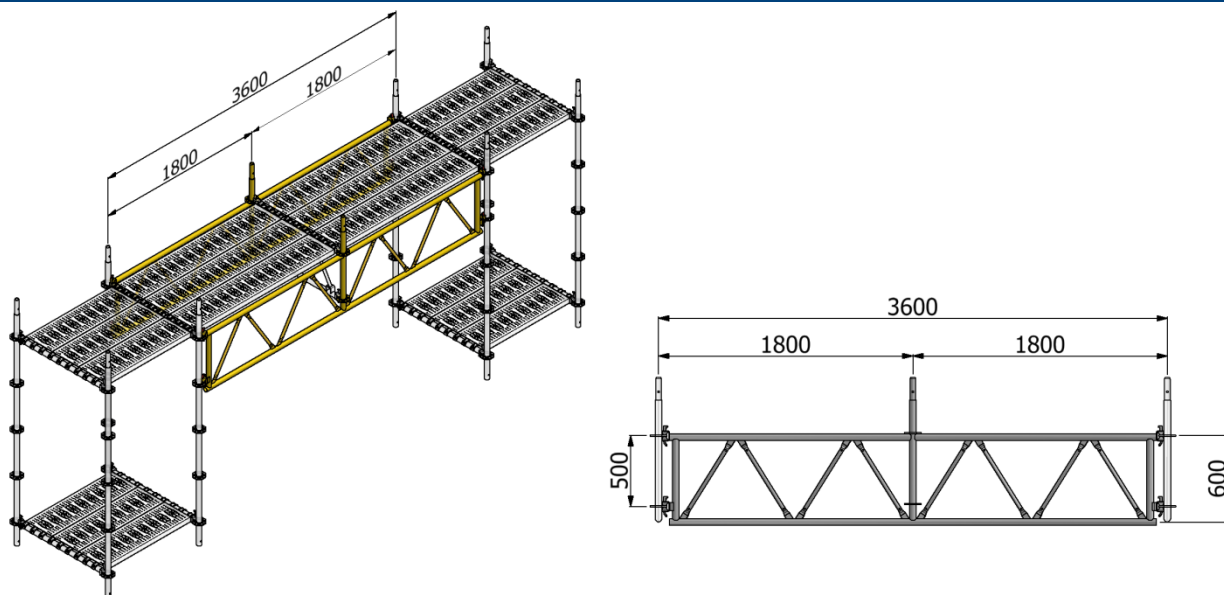
CODICE	DESCRIZIONE SAP	DESCRIZIONE ESTESA	PESO KG	NOTE
3150800211	SM8 COLLEG.TRAVE CARRAIA 1140 MM Z.C.	TRAVETTA DI COLLEGAMENTO DA 1140 MM PER TRAVI CARRAIE H=500 MM - ZINCATA A CALDO	11,387	◆


NOTE

◆ = ELEMENTO AUTORIZZATO

N.B: IN AUTORIZZAZIONE LE TRAVI CARRAIE DA 3600 MM H=500 MM VENGONO IDENTIFICATE COME TIPO 1A, 2A, 1B, 2B. TALE DISTINZIONE RIGUARDA LA DIFFERENTE TIPOLOGIA DEL CUNEO O DEL PIATTO OTTAGONALE. SI EVIDENZIA CHE I QUATTRO TIPI DI TRAVE CARRAIA SONO TRA LORO SEMPRE COMPATIBILI.

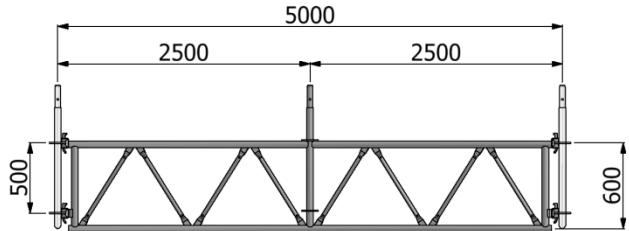
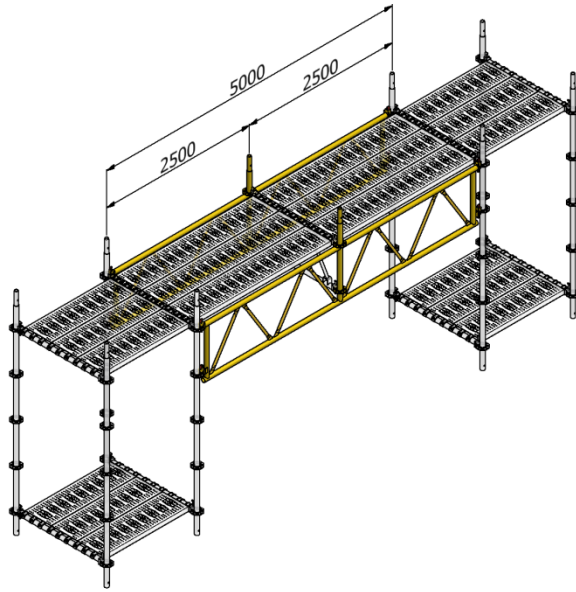
CODICE	DESCRIZIONE SAP	DESCRIZIONE ESTESA	PESO KG	NOTE
3150800221	SM8 TRAVE CARRAIA 3600 MM H=500 Z.C.	TRAVE CARRAIA L=3600 MM H=500 MM - ZINCATA A CALDO	40,13	◆


NOTE

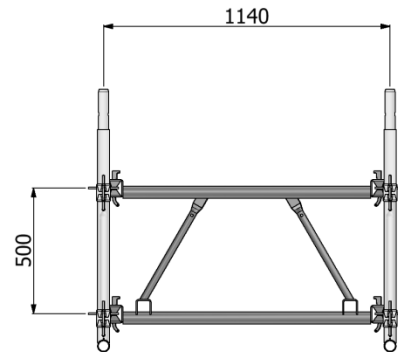
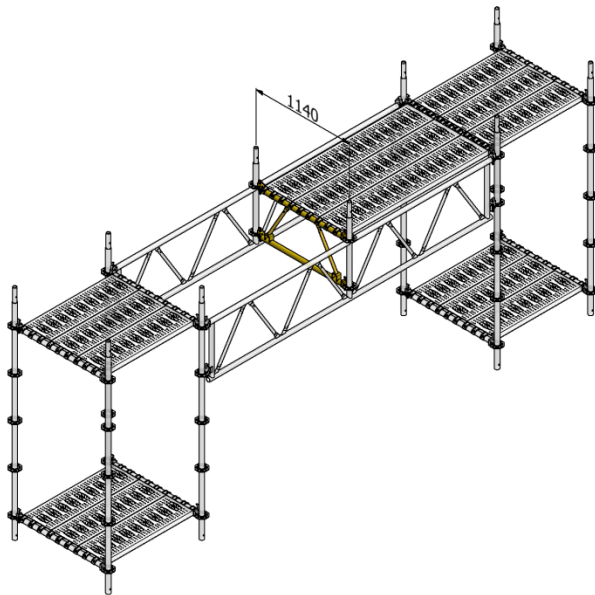
◆ = ELEMENTO AUTORIZZATO

N.B: IN AUTORIZZAZIONE LE TRAVI CARRAIE DA 3600 MM H=600 MM VENGONO IDENTIFICATE COME TIPO 1A, 2A, 1B, 2B. TALE DISTINZIONE RIGUARDA LA DIFFERENTE TIPOLOGIA DEL CUNEO O DEL PIATTO OTTAGONALE. SI EVIDENZIA CHE I QUATTRO TIPI DI TRAVE CARRAIA SONO TRA LORO SEMPRE COMPATIBILI.

CODICE	DESCRIZIONE SAP	DESCRIZIONE ESTESA	PESO KG	NOTE
3150800231	SM8 TRAVE CARRAIA 3600 MM H=600 Z.C.	TRAVE CARRAIA L=3600 MM H=600 MM - ZINCATA A CALDO	45,41	◆


NOTE

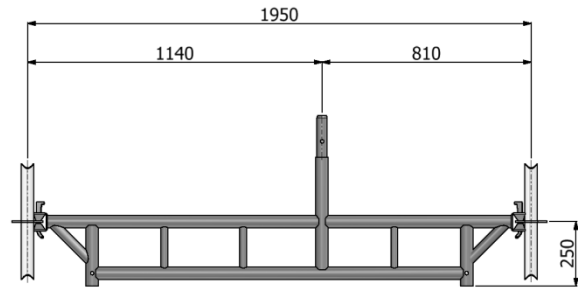
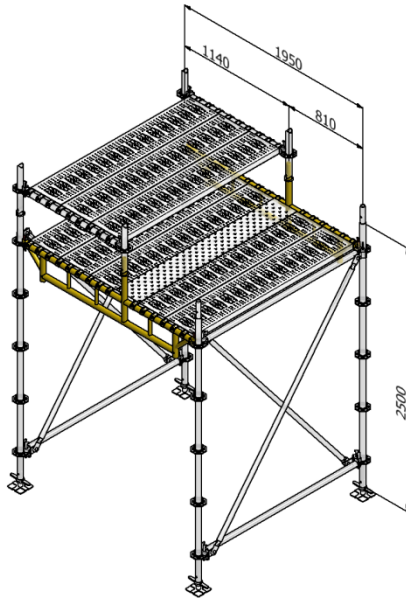
CODICE	DESCRIZIONE SAP	DESCRIZIONE ESTESA	PESO KG	NOTE
3150800241	SM8 TRAVE CARRAIA 5000 MM H=600 Z.C.	TRAVE CARRAIA L=5000 MM H=600 MM - ZINCATA A CALDO	58,48	


NOTE

◆ = ELEMENTO AUTORIZZATO

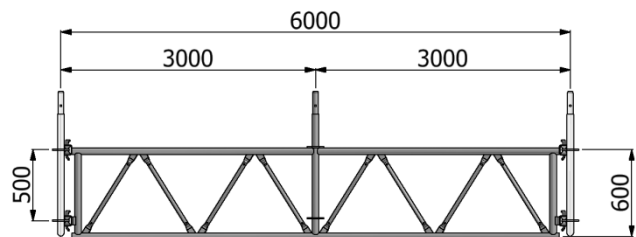
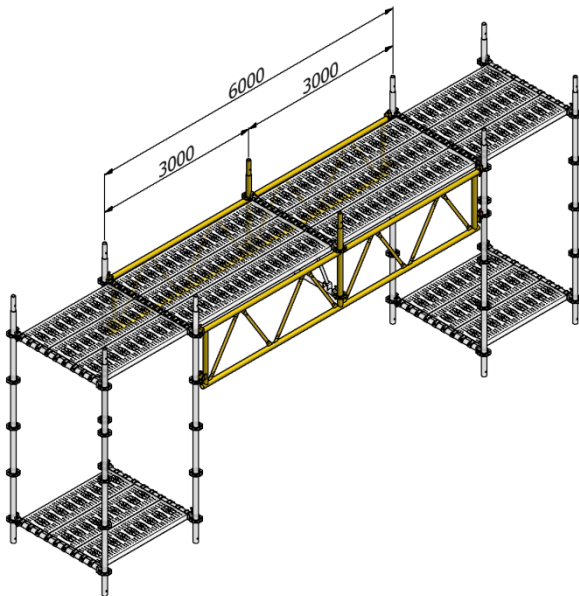
N.B: IN AUTORIZZAZIONI LE TRAVETTE DI COLLEGAMENTO DA 1140 MM PER TRAVI CARRAIE H=600 MM VENGONO IDENTIFICATE COME TIPO 1, 2. TALE DISTINZIONE RIGUARDA LA DIFFERENTE TIPOLOGIA DEL CUNEO. SI EVIDENZIA CHE I DUE TIPI DI TRAVETTA SONO TRA LORO SEMPRE COMPATIBILI.

CODICE	DESCRIZIONE SAP	DESCRIZIONE ESTESA	PESO KG	NOTE
3150800251	SM8 COLLEG.TR.V.CARR.1140 MM H=600 Z.C.	TRAVETTA DI COLLEGAMENTO DA 1140 MM PER TRAVI CARRAIE H=600 MM- ZINCATA A CALDO	11,63	◆



NOTE

CODICE	DESCRIZIONE SAP	DESCRIZIONE ESTESA	PESO KG	NOTE
3150800261	SM8 TRAVETTA PASSO PED. 1950 MM Z.C.	TRAVETTA PER PASSO PEDONALE DA 1950 MM - ZINCATA A CALDO	19,2	

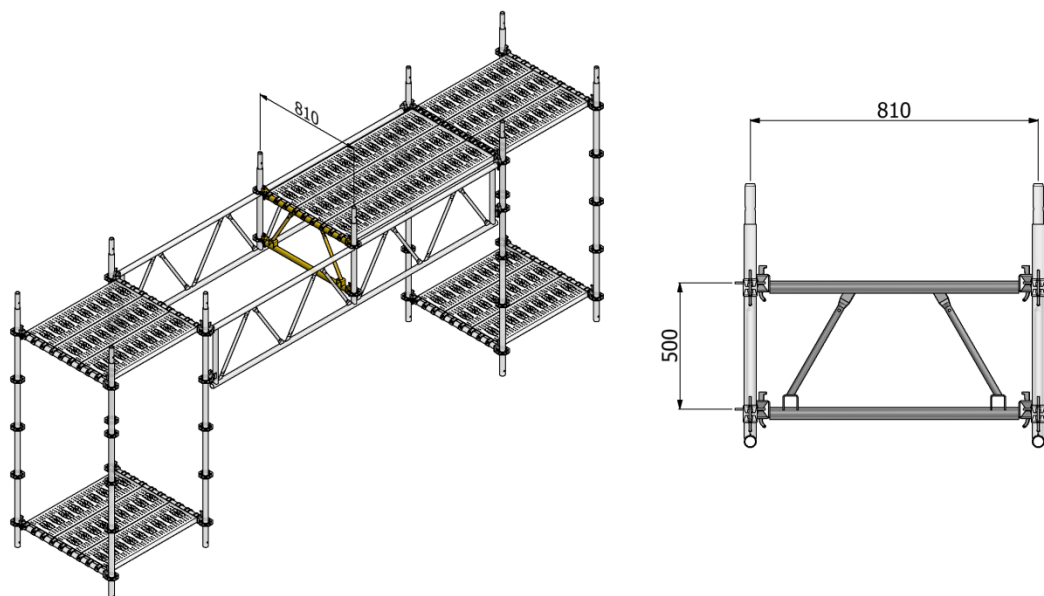


NOTE

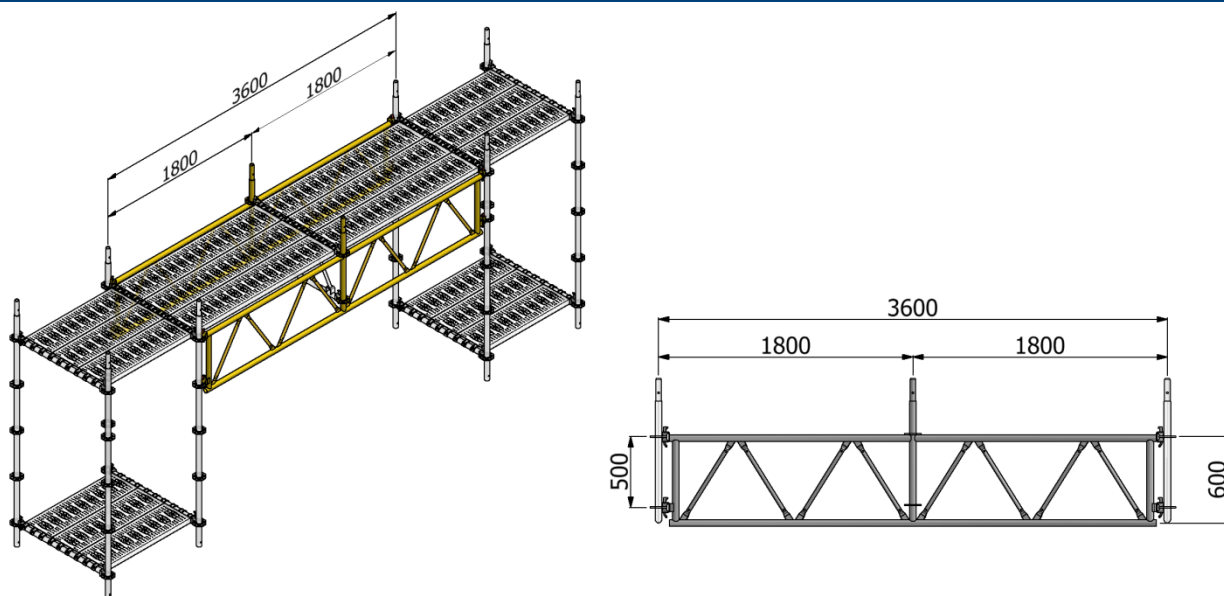
◆ = ELEMENTO AUTORIZZATO

N.B: IN AUTORIZZAZIONE LE TRAVI CARRAIE DA 6000 MM H=600 MM VENGONO IDENTIFICATE COME TIPO 1A, 2A, 1B, 2B. TALE DISTINZIONE RIGUARDA LA DIFFERENTE TIPOLOGIA DEL CUNEO O DEL PIATTO OTTAGONALE. SI EVIDENZIA CHE I QUATTRO TIPI DI TRAVE CARRAIA SONO TRA LORO SEMPRE COMPATIBILI.


CODICE	DESCRIZIONE SAP	DESCRIZIONE ESTESA	PESO KG	NOTE
3150800271	SM8 TRAVE CARRAIA 6000 MM H=600 Z.C.	TRAVE CARRAIA L=6000 MM H=600 MM - ZINCATA A CALDO	67,3	◆

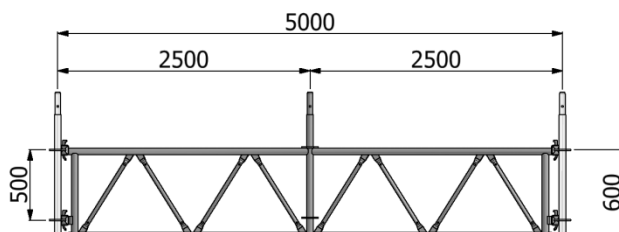
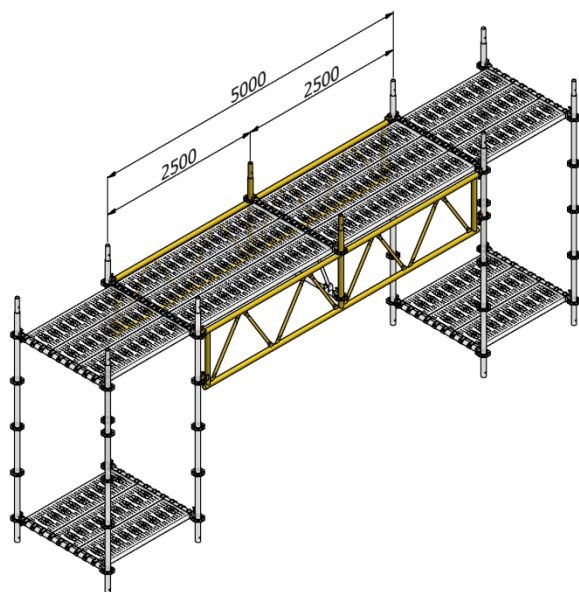

NOTE

CODICE	DESCRIZIONE SAP	DESCRIZIONE ESTESA	PESO KG	NOTE
3150800281	SM8 COLL. TRAV.CARR.810-H=600	TRAVETTA DI COLLEGAMENTO DA 810 MM PER TRAVI CARRAIE H=600 MM - ZINCATA A CALDO	9,05	


NOTE

NF = NORMA FRANCESE

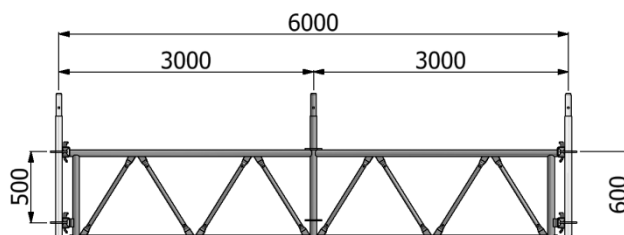
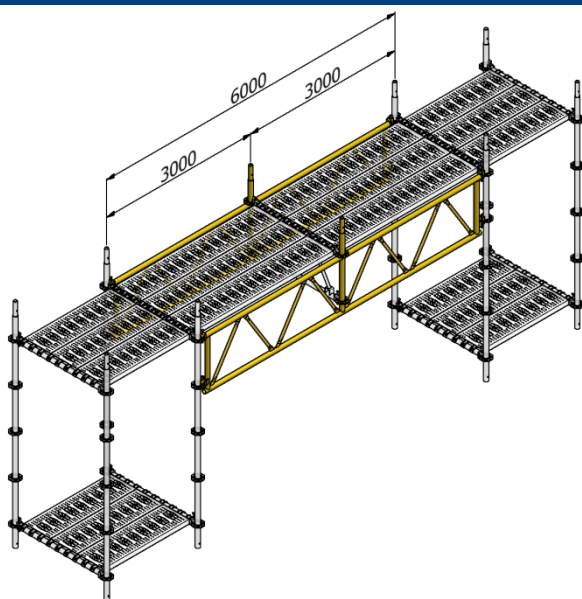
CODICE	DESCRIZIONE SAP	DESCRIZIONE ESTESA	PESO KG	NOTE
3150800291	SM8 TRAVE CARRAIA 3600 MM H=600 NF Z.C.	TRAVE CARRAIA L=3600 MM H=600 MM NORMA FRANCESE - ZINCATA A CALDO	45,41	



NOTE

NF = NORMA FRANCESE

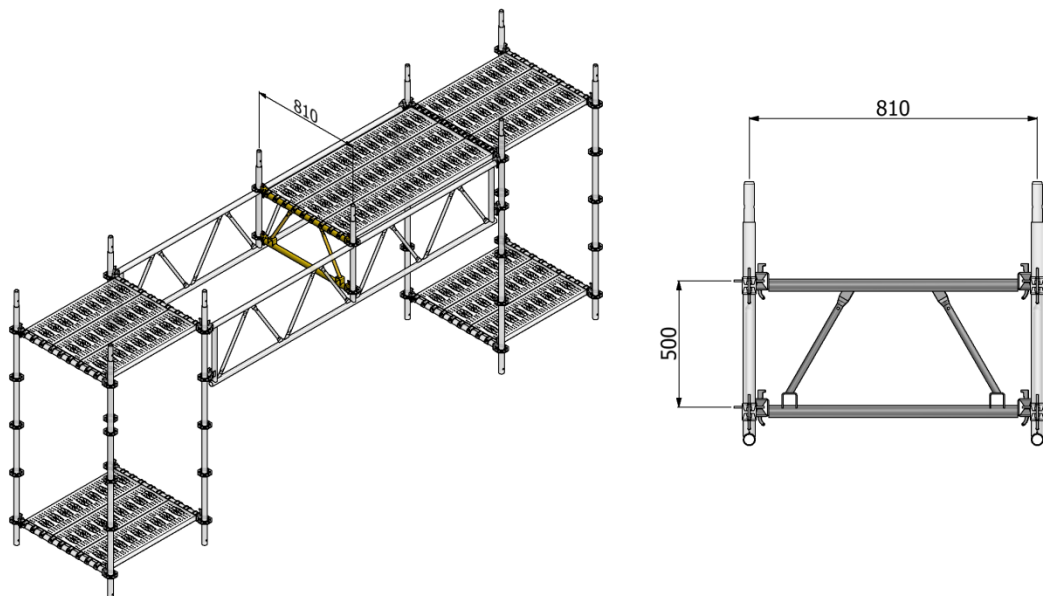
CODICE	DESCRIZIONE SAP	DESCRIZIONE ESTESA	PESO KG	NOTE
3150800311	SM8 TRAVE CARRAIA 5000 MM H=600 NF Z.C.	TRAVE CARRAIA L=5000 MM H=600 MM NORMA FRANCESE - ZINCATA A CALDO	58,48	



NOTE

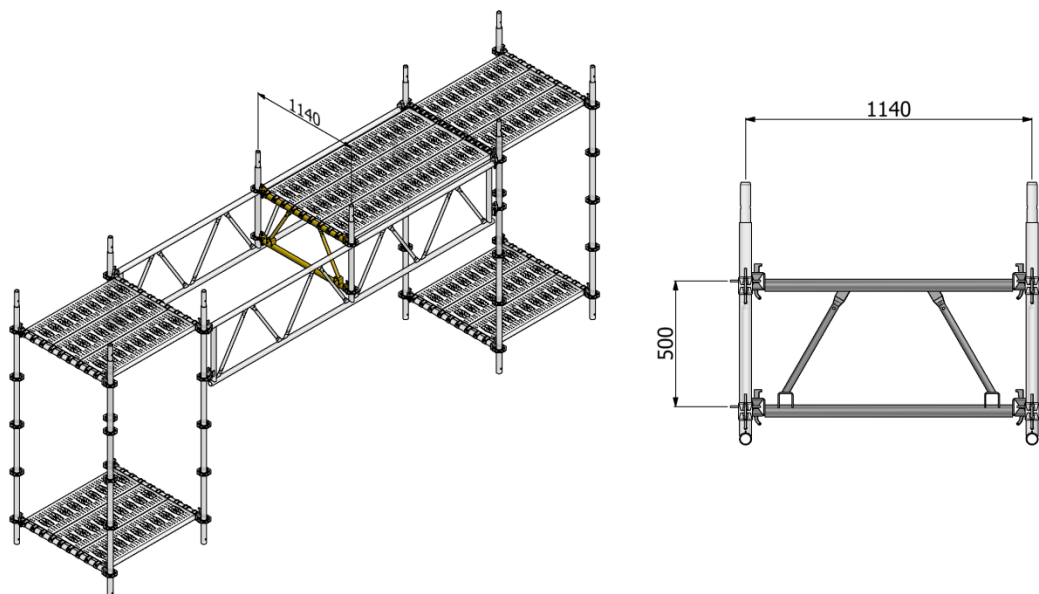
NF = NORMA FRANCESE

CODICE	DESCRIZIONE SAP	DESCRIZIONE ESTESA	PESO KG	NOTE
3150800311	SM8 TRAVE CARRAIA 6000 MM H=600 NF Z.C.	TRAVE CARRAIA L=6000 MM H=600 MM NORMA FRANCESE - ZINCATA A CALDO	67,3	


NOTE

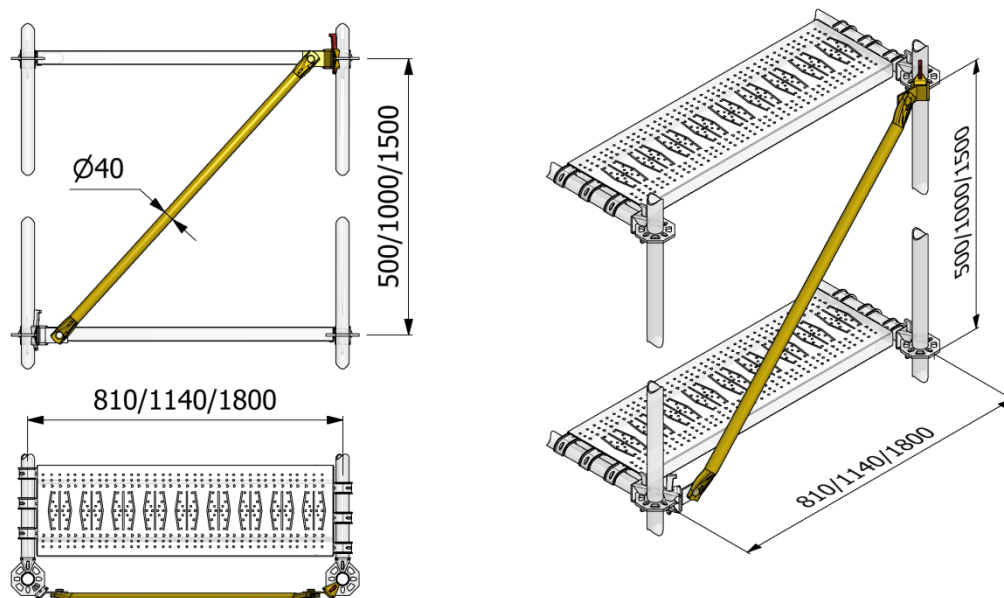
NF = NORMA FRANCESE

CODICE	DESCRIZIONE SAP	DESCRIZIONE ESTESA	PESO KG	NOTE
3150800321	SM8 COLLEG.TRAVE CARRAIA 810 MM NF Z.C.	TRAVETTA DI COLLEGAMENTO DA 810 MM PER TRAVI CARRAIE H=600 MM NORMA FRANCESE- ZINCATA A CALDO	9,05	


NOTE

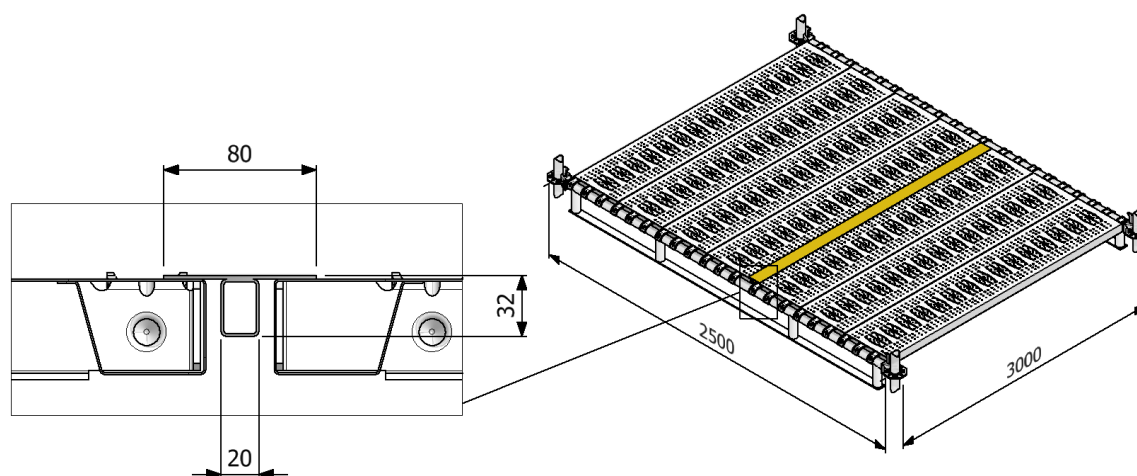
NF = NORMA FRANCESE

CODICE	DESCRIZIONE SAP	DESCRIZIONE ESTESA	PESO KG	NOTE
3150800331	SM8 COLLEG.TRAVE CARRAIA 1140 MM NF Z.C.	TRAVETTA DI COLLEGAMENTO DA 1140 MM PER TRAVI CARRAIE H=600 MM NORMA FRANCESE- ZINCATA A CALDO	11,63	



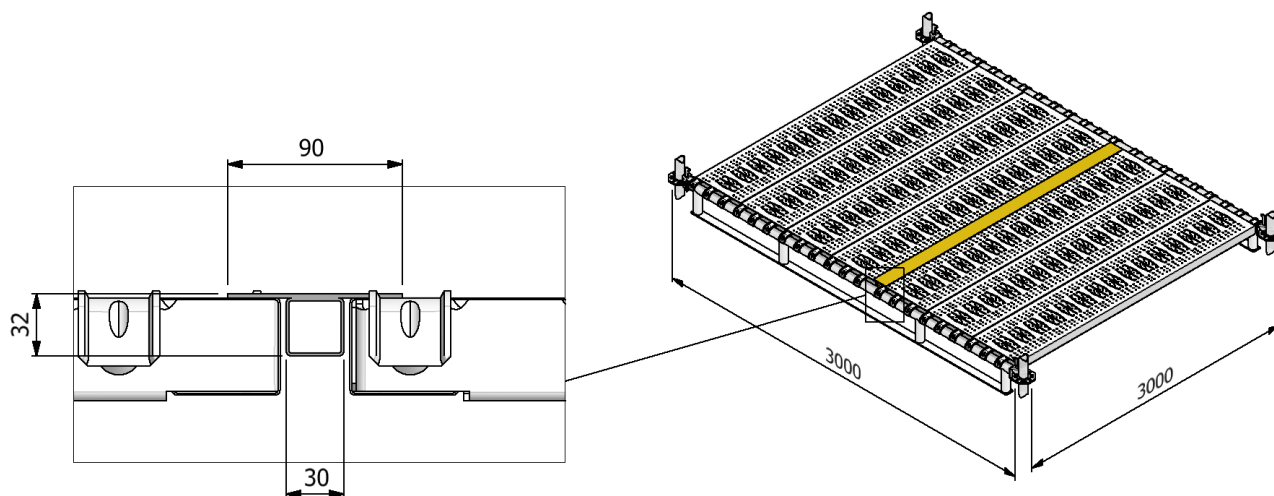
NOTE

CODICE	DESCRIZIONE SAP	DESCRIZIONE ESTESA	PESO KG	NOTE
3150900151	SM8 DIAG.VISTA 810 X 500	DIAGONALE IN VISTA DIAMETRO 40 MM PER CAMPI DA 810X500 MM - ZINCATA A CALDO	3,42	
3150900161	SM8 DIAG.VISTA 1140 X 500	DIAGONALE IN VISTA DIAMETRO 40 MM PER CAMPI DA 1140X500 MM - ZINCATA A CALDO	3,95	
3150900171	SM8 DIAG.VISTA 1800 X 500	DIAGONALE IN VISTA DIAMETRO 40 MM PER CAMPI DA 1800X500 MM - ZINCATA A CALDO	5,15	
3150900181	SM8 DIAG.VISTA 810 X 1000	DIAGONALE IN VISTA DIAMETRO 40 MM PER CAMPI DA 810X1000 MM - ZINCATA A CALDO	4,64	
3150900191	SM8 DIAG.VISTA 810 X 1500	DIAGONALE IN VISTA DIAMETRO 40 MM PER CAMPI DA 810X1500 MM - ZINCATA A CALDO	5,66	



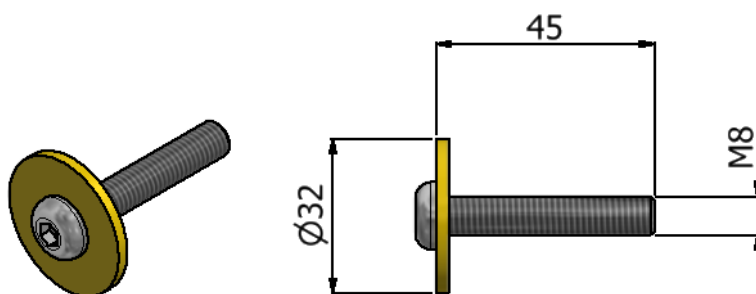
NOTE

CODICE	DESCRIZIONE SAP	DESCRIZIONE ESTESA	PESO KG	NOTE
3150900201	SM8 COMP.TRAVETTA 2500 X C. 3000 MM Z.C.	COMPENSO IMPALCATO PER TRAVETTA DA 2500 MM LUNGHEZZA 3000 MM - ZINCATO A CALDO	7,30	



NOTE

CODICE	DESCRIZIONE SAP	DESCRIZIONE ESTESA	PESO KG	NOTE
3150900211	SM8 COMP.TRAVETTA 3000 X C. 3000 MM Z.C.	COMPENSO IMPALCATO PER TRAVETTA DA 3000 MM LUNGHEZZA 3000 MM - ZINCATO A CALDO	8,50	



NOTE

CODICE	DESCRIZIONE SAP	DESCRIZIONE ESTESA	PESO KG	NOTE
3153000571	SMP8/SM8 FISSAGGIO GRADINI SCALA Z.C.	SCALA 1800X1800 FISSAGGIO GRADINI SCALA - ZINCATO A CALDO	0,030	

note _____



MARCEGAGLIA BUILDTech
10/2021