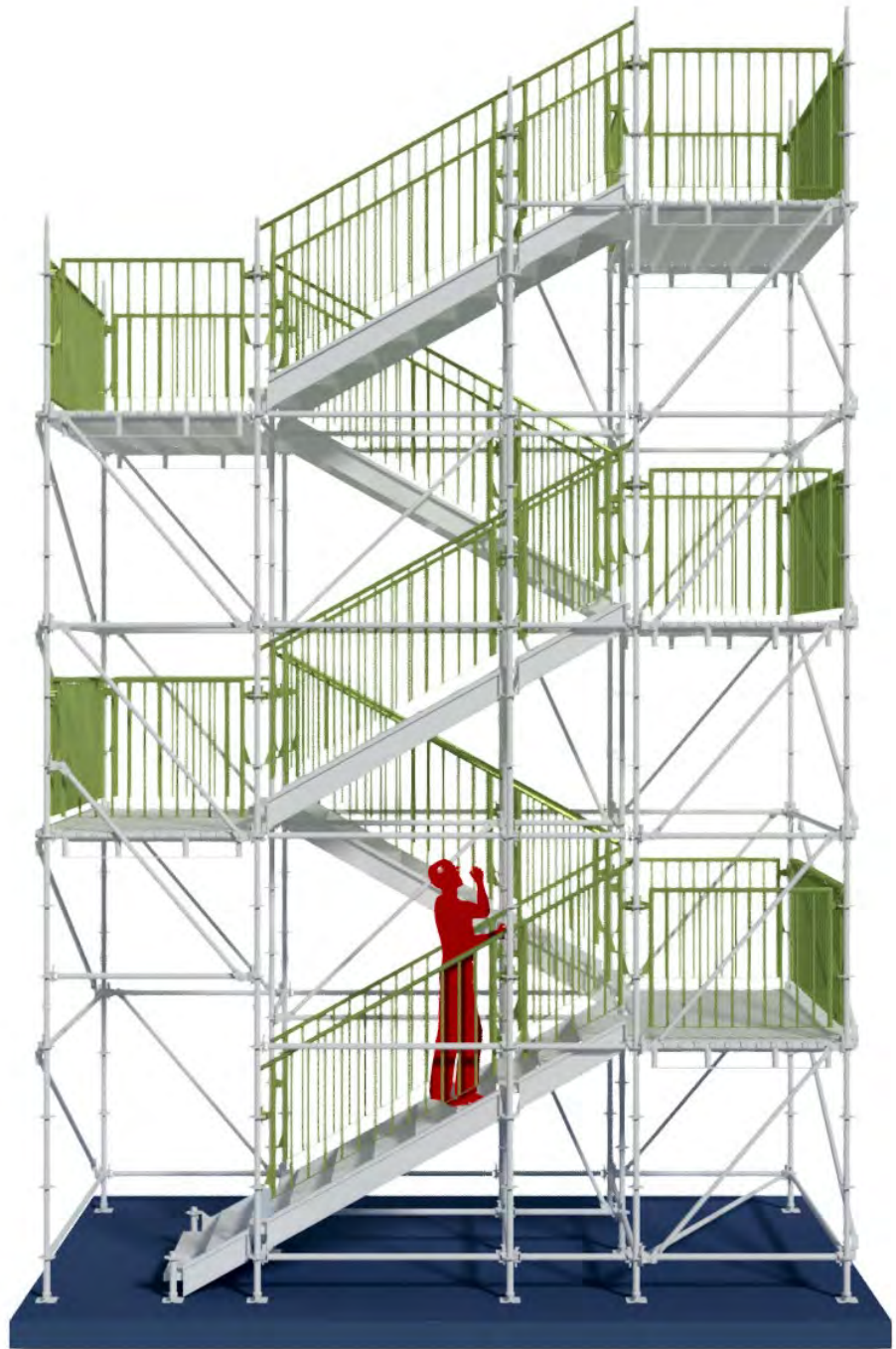


MARCEGAGLIA



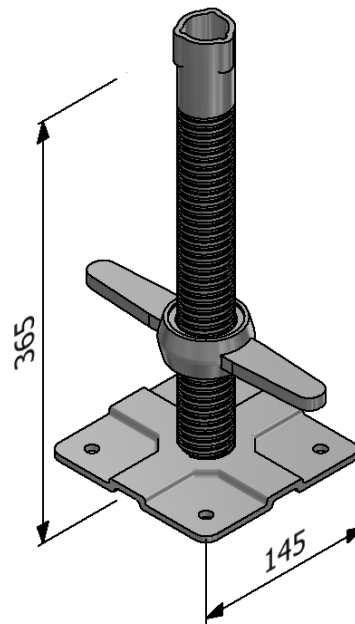
SM8 -SCALA 1200

REV.7

INDICE

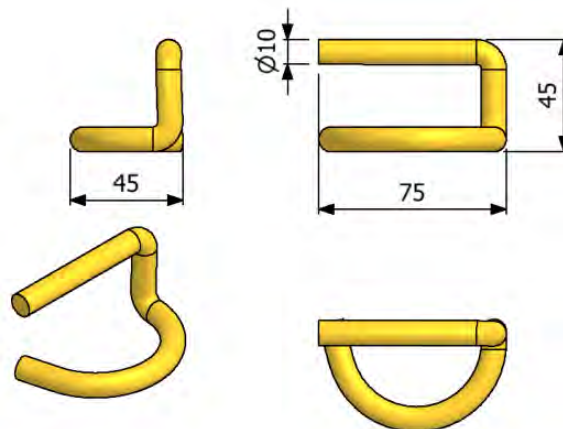
1. Elementi	2
2. Scala SM8 – 1200. Partenza con 1 gradino. Rampe da 1,80 m. Schema 3,0x6,6 m	25
2.1. <i>Composizione</i>	25
2.2. <i>Schema</i>	26
2.3. <i>Composizione con parapetti di sicurezza</i>	27
2.4. <i>Schema con parapetti di sicurezza</i>	28
2.5. <i>Sequenza di montaggio (valida per lo schema 2.2 e 2.4)</i>	29
3. Scala SM8 – 1200. Partenza con 2 gradini. Rampe da 1,80 m. Schema 3,0x6,6 m	31
3.1. <i>Composizione</i>	31
3.2. <i>Schema</i>	32
3.3. <i>Composizione con parapetti di sicurezza</i>	33
3.4. <i>Schema con parapetti di sicurezza</i>	34
3.5. <i>Sequenza di montaggio (valida per lo schema 3.2 e 3.4)</i>	35
4. Scala SM8 – 1200. Partenza con 1 gradino. Rampe da 1,80+0,9 m. Schema 3,0x5,7 m	37
4.1. <i>Composizione</i>	37
4.2. <i>Schema</i>	38
4.3. <i>Composizione con parapetti di sicurezza</i>	39
4.4. <i>Schema con parapetti di sicurezza</i>	40
4.5. <i>Sequenza di montaggio (valida per lo schema 4.2 e 4.4)</i>	41
5. Scala SM8 - 1200. Partenza con 2 gradini. Rampe da 1,80+0,9 m. Schema 3,0x5,7 m	43
5.1. <i>Composizione</i>	43
5.2. <i>Schema</i>	44
5.3. <i>Composizione con parapetti di sicurezza</i>	45
5.4. <i>Schema con parapetti di sicurezza</i>	46
5.5. <i>Sequenza di montaggio (valida per lo schema 5.2 e 5.4)</i>	47

1. Elementi



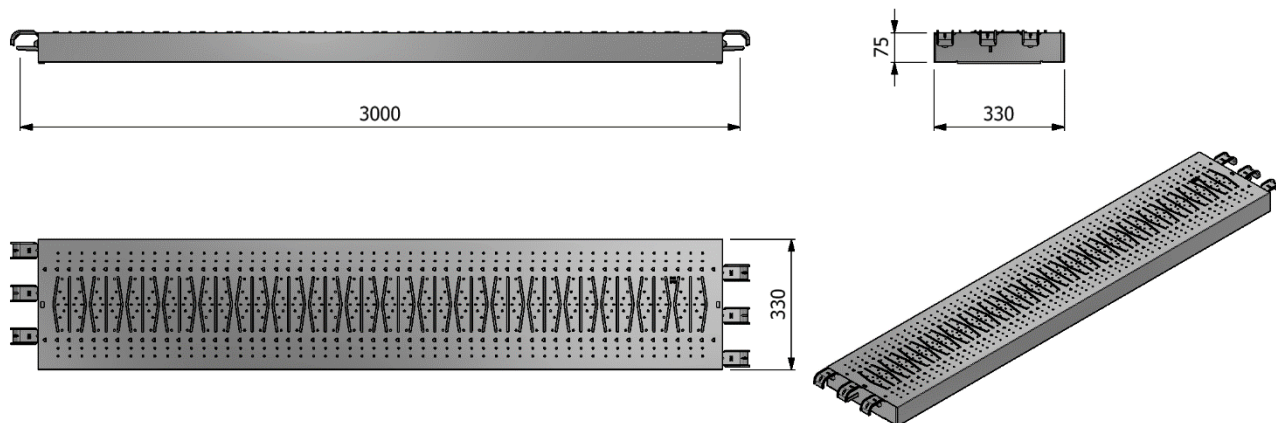
NOTE

CODICE	DESCRIZIONE SAP	DESCRIZIONE ESTESA	PESO KG	NOTE
3040800901	BASSETTA REGOLABILE H 355 MM Z.C.	BASSETTA REGOLABILE H 355 MM - ZINCATURA ELETTROLITICA	2,540	

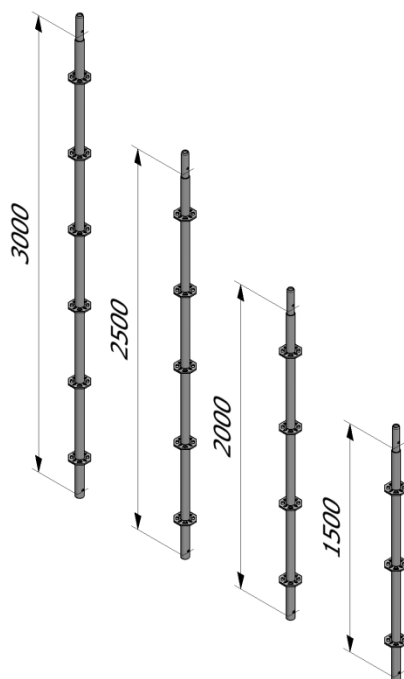


NOTE

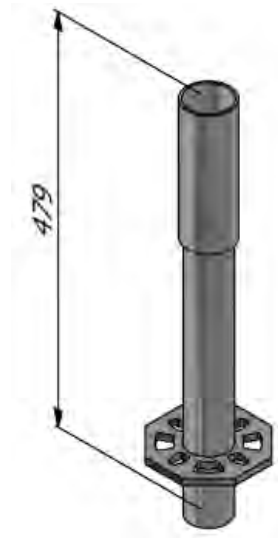
CODICE	DESCRIZIONE SAP	DESCRIZIONE ESTESA	PESO KG	NOTE
3040701006	SPINA D. 10 MM Z.TR.	SPINA A VERME DIAMETRO 10 MM - ZINCATURA TROPICALIZZATA	0,120	


NOTE

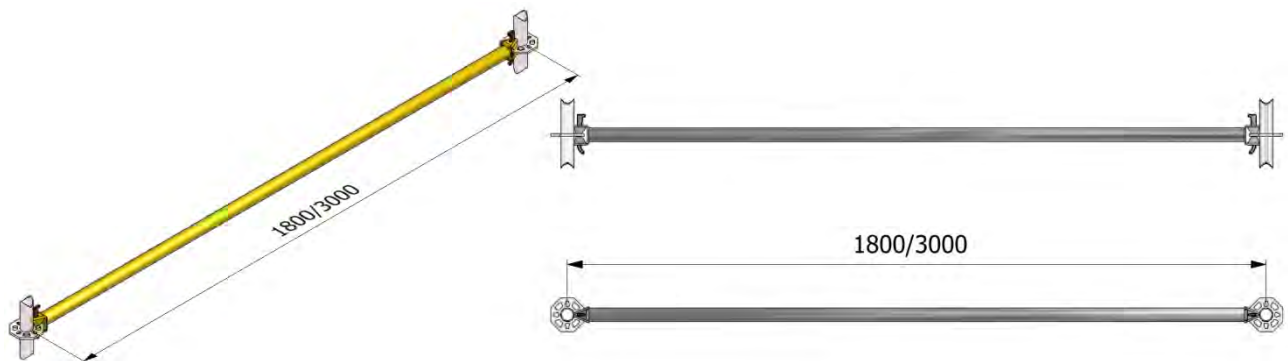
CODICE	DESCRIZIONE SAP	DESCRIZIONE ESTESA	PESO KG	NOTE
3070102071	TAVOLA SECURDECK 330X3000X75 MM Z.S.	TAVOLA SECURDECK DA 330X3000X75 MM ZINCATA SENDZIMIR	19,90	


NOTE

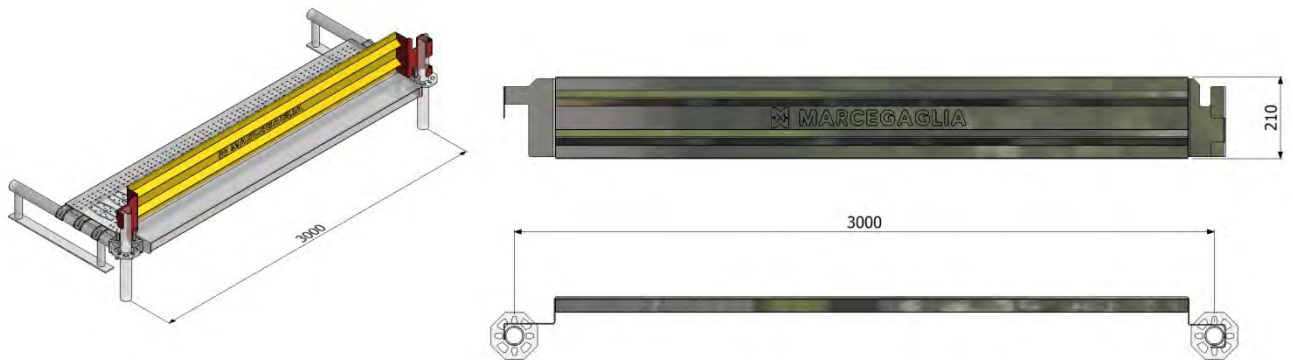
CODICE	DESCRIZIONE SAP	DESCRIZIONE ESTESA	PESO KG	NOTE
3150100111	SM8 MONTANTE 3000 MM - SPIN. 38X2 Z.C.	MONTANTE DA 3000 MM CON SPINOTTO \varnothing 38x2,5 MM - ZINCATO A CALDO	14,54	
3150100121	SM8 MONTANTE 2500 MM - SPIN. 38X2 Z.C.	MONTANTE DA 2500 MM CON SPINOTTO \varnothing 38x2,5 MM - ZINCATO A CALDO	12,2	
3150100131	SM8 MONTANTE 2000 MM - SPIN. 38X2 Z.C.	MONTANTE DA 2000 MM CON SPINOTTO \varnothing 38x2,5 MM - ZINCATO A CALDO	9,86	
3150100141	SM8 MONTANTE 1500 MM - SPIN. 38X2 Z.C.	MONTANTE DA 1500 MM CON SPINOTTO \varnothing 38x2,5 MM - ZINCATO A CALDO	7,52	


NOTE

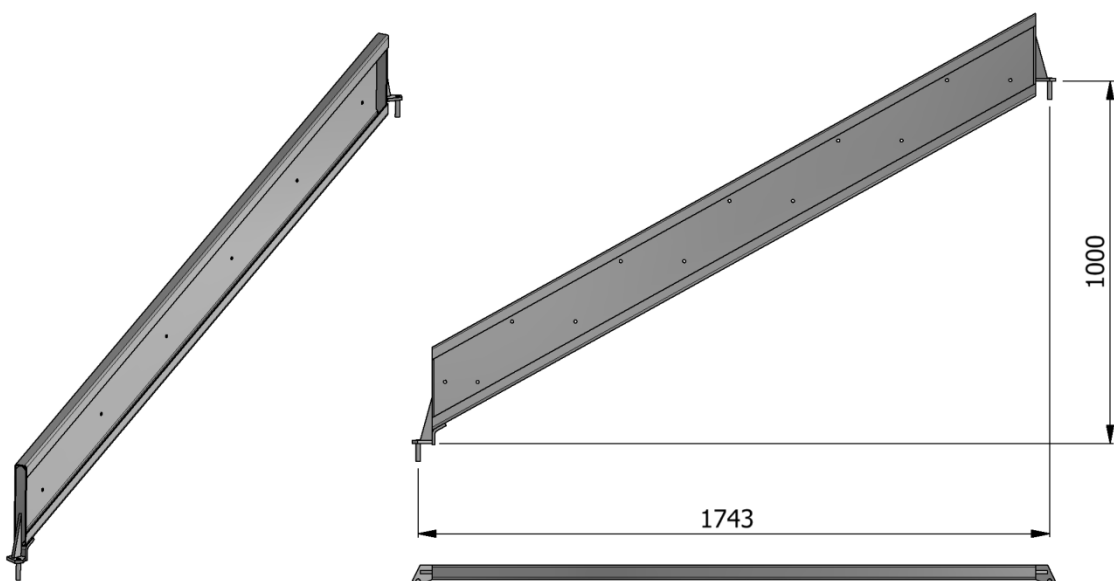
CODICE	DESCRIZIONE SAP	DESCRIZIONE ESTESA	PESO KG	NOTE
3150100171	SM8 ELEMENTO DI PARTENZA Z.C.	ELEMENTO DI PARTENZA ZINCATO A CALDO	2,38	


NOTE

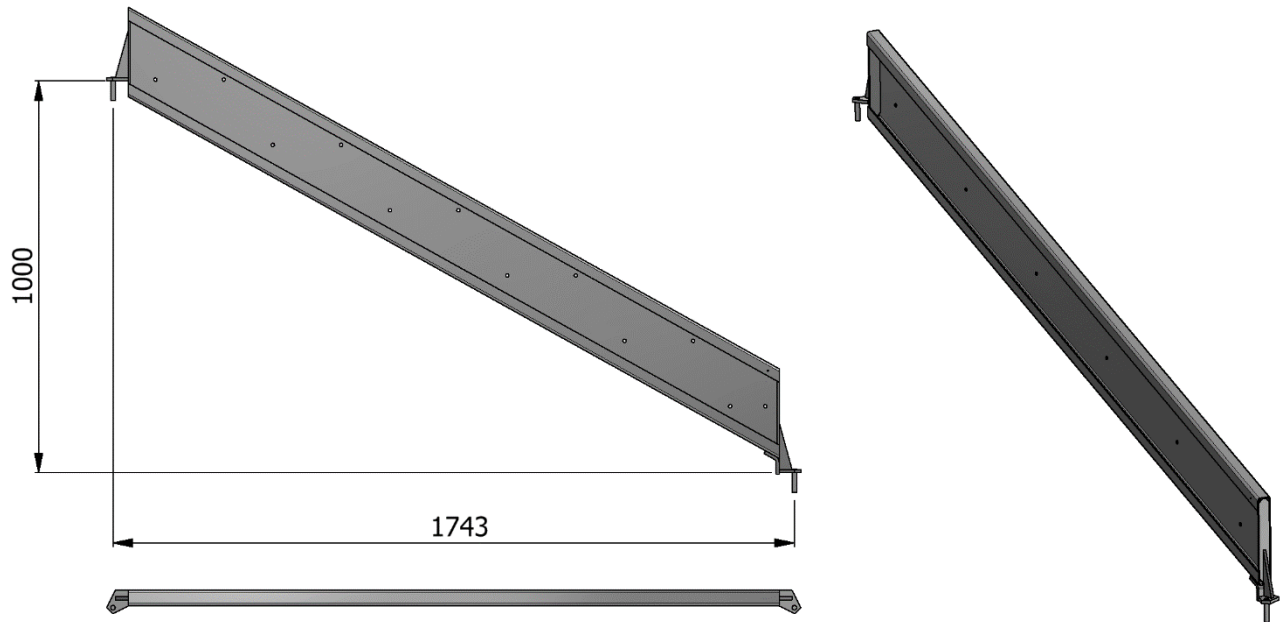
CODICE	DESCRIZIONE SAP	DESCRIZIONE ESTESA	PESO KG	NOTE
3150200251	SM8 CORRENTE DA 1800 MM Z.C.	CORRENTE DA 1800 MM - ZINCATO A CALDO	7,35	
3150200541	SM8 CORRENTE DA 3000 MM Z.C.	CORRENTE DA 3000 MM - ZINCATO A CALDO	11,88	


NOTE

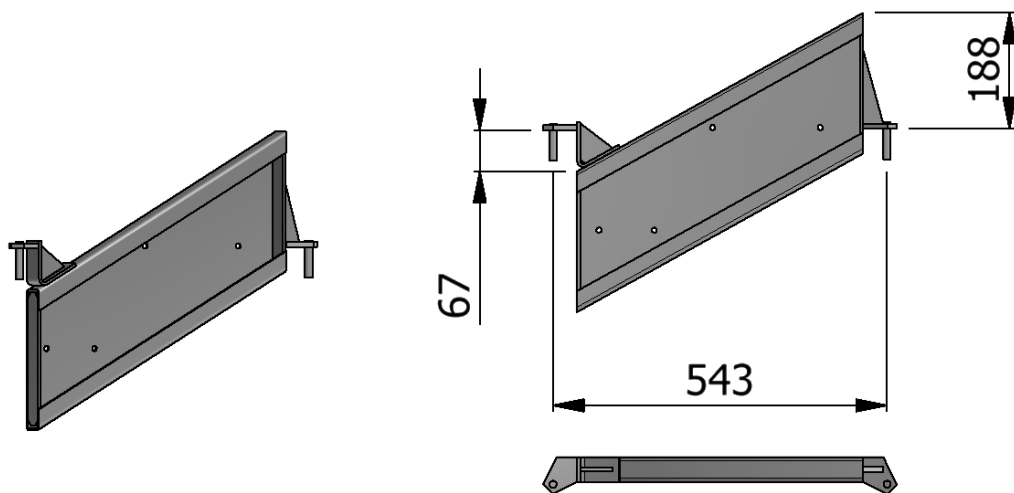
CODICE	DESCRIZIONE SAP	DESCRIZIONE ESTESA	PESO KG	NOTE
3150200681	SM8 FERMAPIEDE 3000 MM Z.S.	FERMAPIEDE DA 3000 MM - ZINCATO SENDZIMIR	9,48	


NOTE

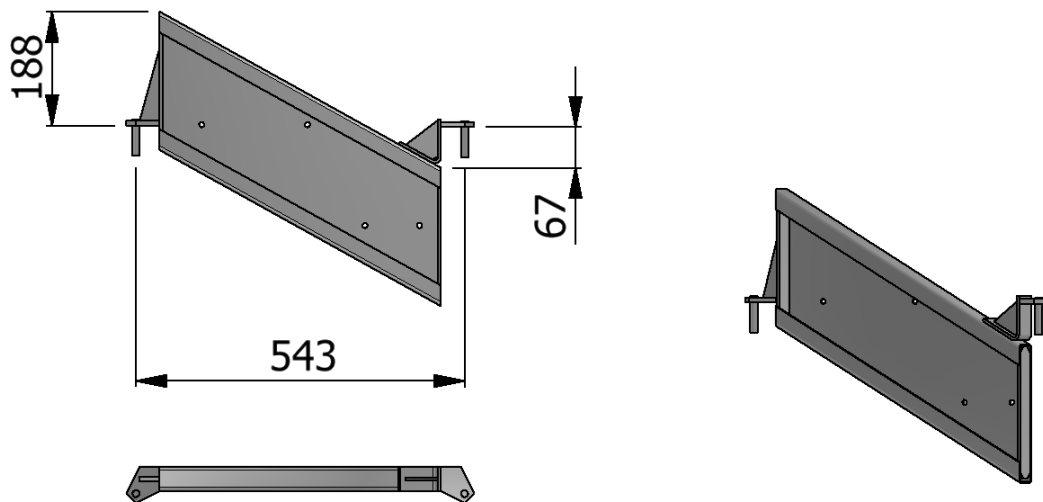
CODICE	DESCRIZIONE SAP	DESCRIZIONE ESTESA	PESO KG	NOTE
3150201511	SM8 SCALA 1200 COSCIALE DX 1800 6 GRAD.	SCALA 1200 COSCIALE DESTRO DA 1800 - 6 GRADINI - ZINCATO A CALDO	15,72	


NOTE

CODICE	DESCRIZIONE SAP	DESCRIZIONE ESTESA	PESO KG	NOTE
3150201521	SM8 SCALA 1200 COSCIALE SX 1800 6 GRAD.	SCALA 1200 COSCIALE SINISTRO DA 1800 - 6 GRADINI - ZINCATO A CALDO	15,72	

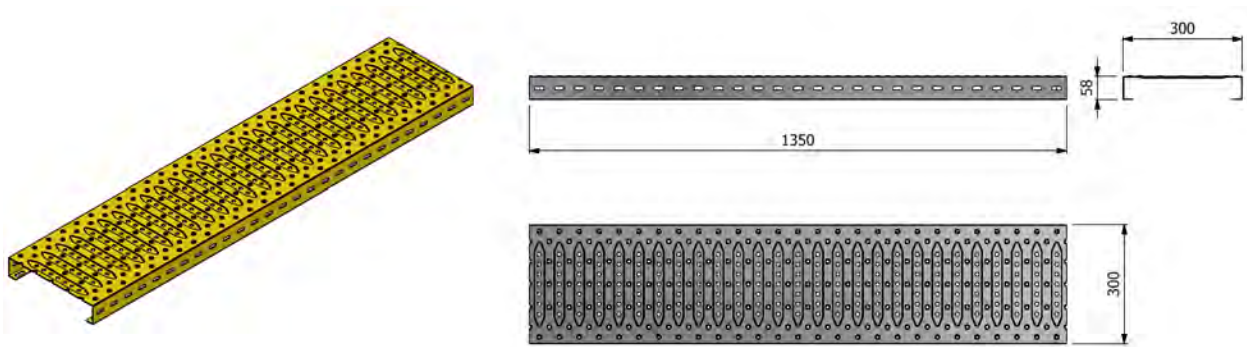

NOTE

CODICE	DESCRIZIONE SAP	DESCRIZIONE ESTESA	PESO KG	NOTE
3150201551	SM8 SCALA 1200 COSCIALE DX 600 2 GRAD.	SCALA 1200 COSCIALE DESTRO DA 600 - 2 GRADINI - ZINCATO A CALDO	5,52	



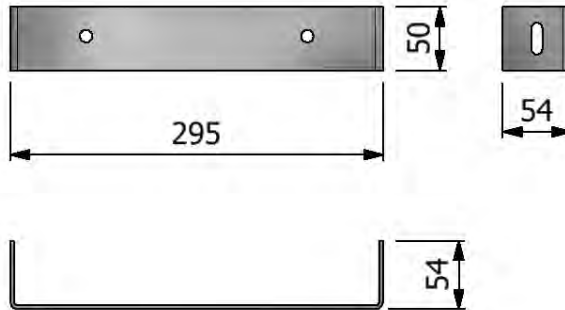
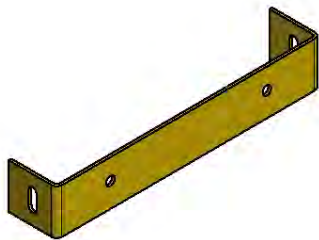
NOTE

CODICE	DESCRIZIONE SAP	DESCRIZIONE ESTESA	PESO KG	NOTE
3150201561	SM8 SCALA 1200 COSCIALE SX 600 2 GRAD.	SCALA 1200 COSCIALE SINISTRO DA 600 - 2 GRADINI - ZINCATO A CALDO	5,52	



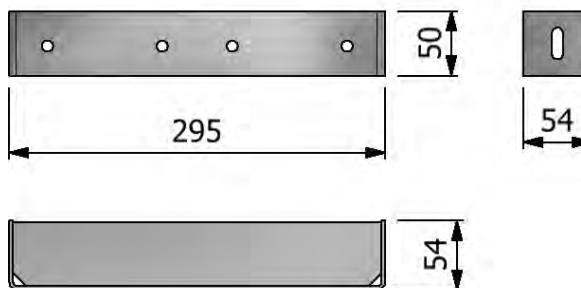
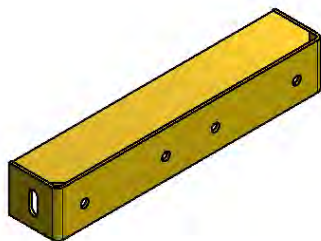
NOTE

CODICE	DESCRIZIONE SAP	DESCRIZIONE ESTESA	PESO KG	NOTE
3150201591	SM8 SCALA 1200 GRADINO ABA GF SP. 2 1350	SCALA 1200 GRADINO "ABA GF" DA 1350X50X300 MM SPESSORE 2 MM - ZINCATO A CALDO	9,2	



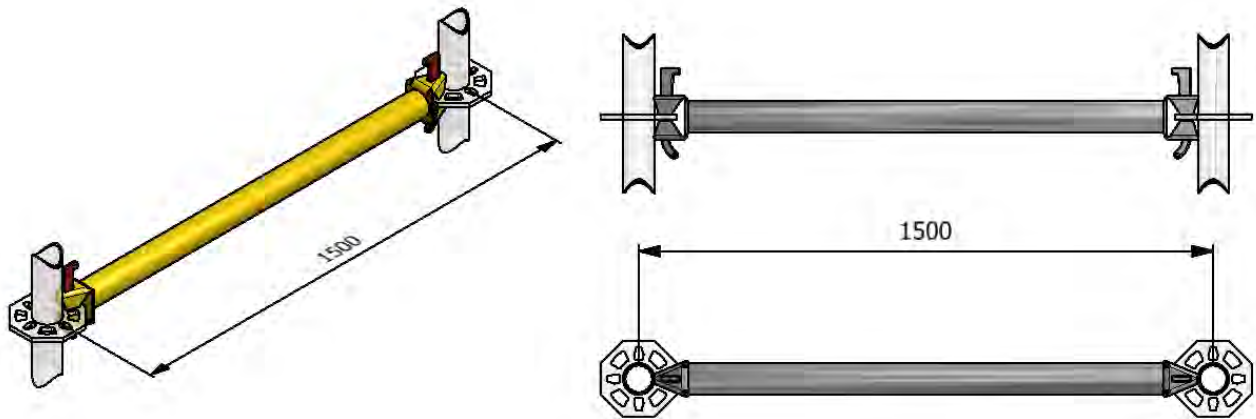
NOTE

CODICE	DESCRIZIONE SAP	DESCRIZIONE ESTESA	PESO KG	NOTE
3150201601	SM8 SCALA 1200 SUPPORTO GRADINO H58	SCALA 1200 SUPPORTO PER GRADINO H=58 MM - ZINCATO A CALDO	0,449	



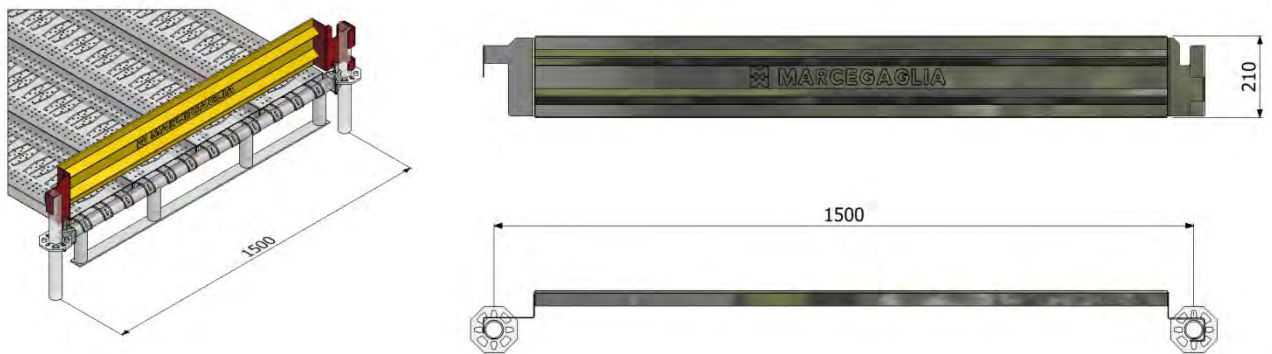
NOTE

CODICE	DESCRIZIONE SAP	DESCRIZIONE ESTESA	PESO KG	NOTE
3150201611	SM8 SCALA 1200 SUPPORTO PRIMO GRAD. H58	SCALA 1200 SUPPORTO PER PRIMO GRADINO H=58 MM - ZINCATO A CALDO	0,785	



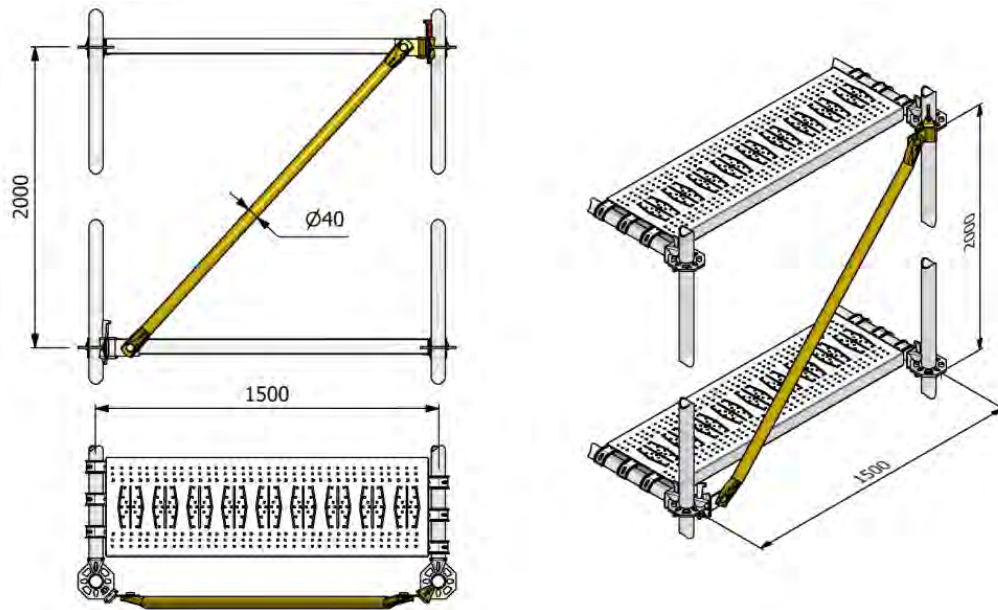
NOTE

CODICE	DESCRIZIONE SAP	DESCRIZIONE ESTESA	PESO KG	NOTE
3150201621	SM8 CORRENTE DA 1500	CORRENTE DA 1500 MM - ZINCATO A CALDO	6,16	

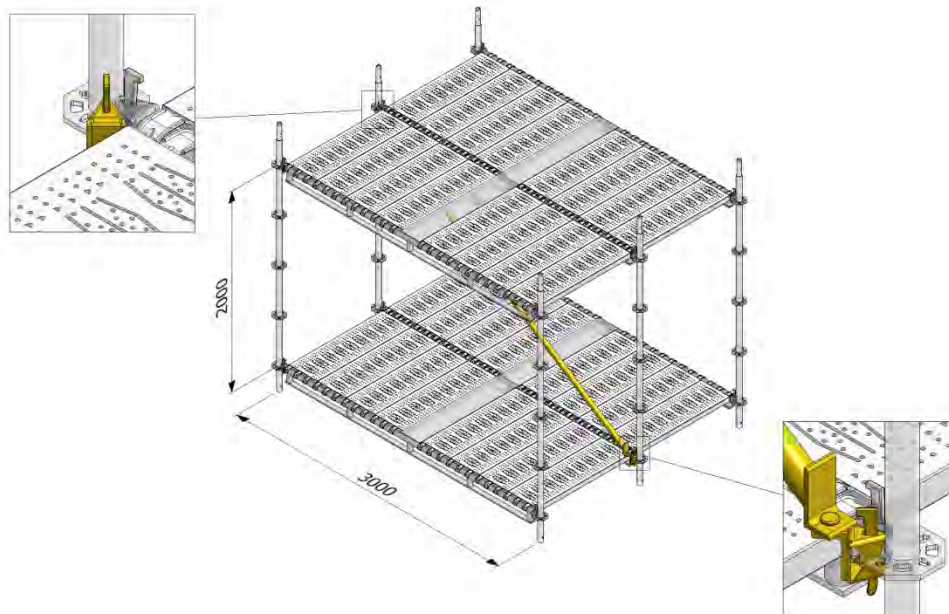


NOTE

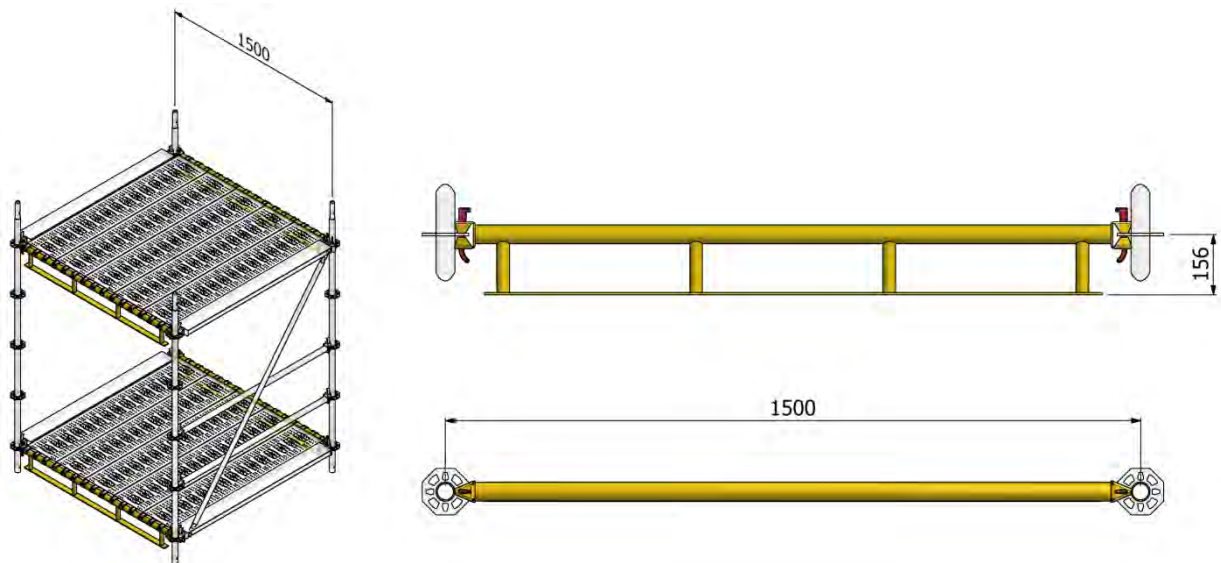
CODICE	DESCRIZIONE SAP	DESCRIZIONE ESTESA	PESO KG	NOTE
3150201641	SM8 FERMAPIEDE DA 1500	FERMAPIEDE DA 1500 MM - ZINCATO SENDZIMIR	4,97	


NOTE

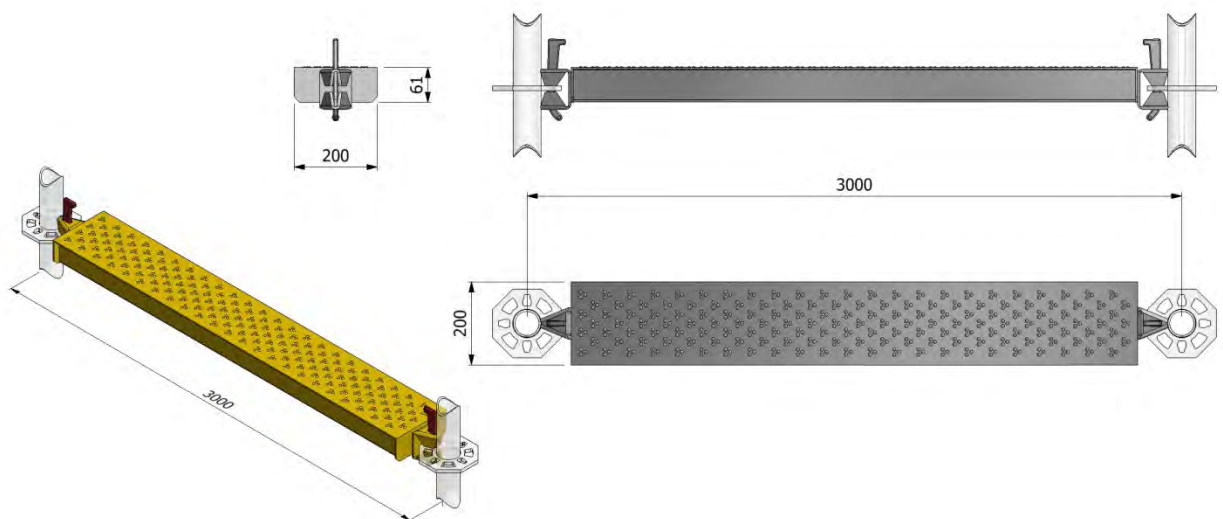
CODICE	DESCRIZIONE SAP	DESCRIZIONE ESTESA	PESO KG	NOTE
3150201651	SM8 DIAG. VISTA CAMPO 1500X2000	DIAGONALE IN VISTA DIAMETRO 40 MM PER CAMPO DA 1500X2000 MM - ZINCATA A CALDO	6,64	


NOTE

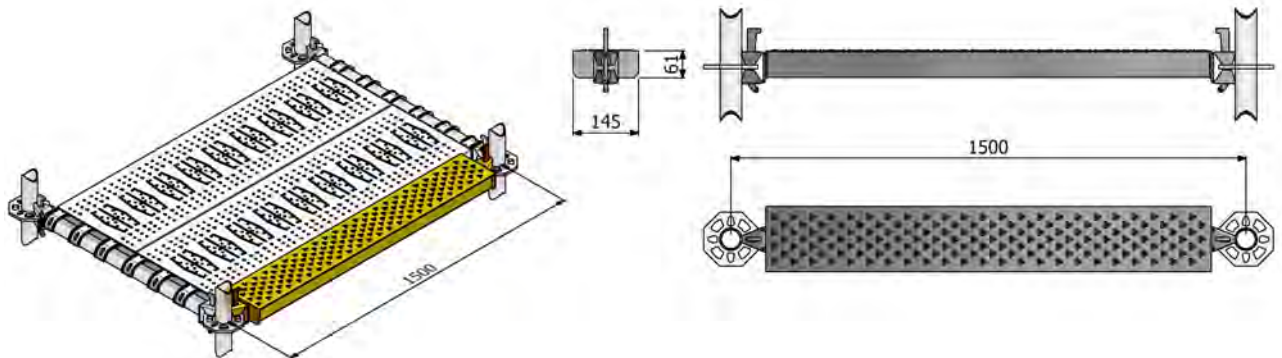
CODICE	DESCRIZIONE SAP	DESCRIZIONE ESTESA	PESO KG	NOTE
3150201661	SM8 DIAG. SEZ. CAMPO 3000X2000	DIAGONALE DI SEZIONE DIAMETRO 48 MM - PER CAMPO DA 3000X2000 MM - ZINCATA A CALDO	15,60	


NOTE

CODICE	DESCRIZIONE SAP	DESCRIZIONE ESTESA	PESO KG	NOTE
3150201671	SM8 TRAVETTA DA 1500 RIB.	TRAVETTA RIBASSATA DA 1500 MM - ZINCATA A CALDO	11,53	

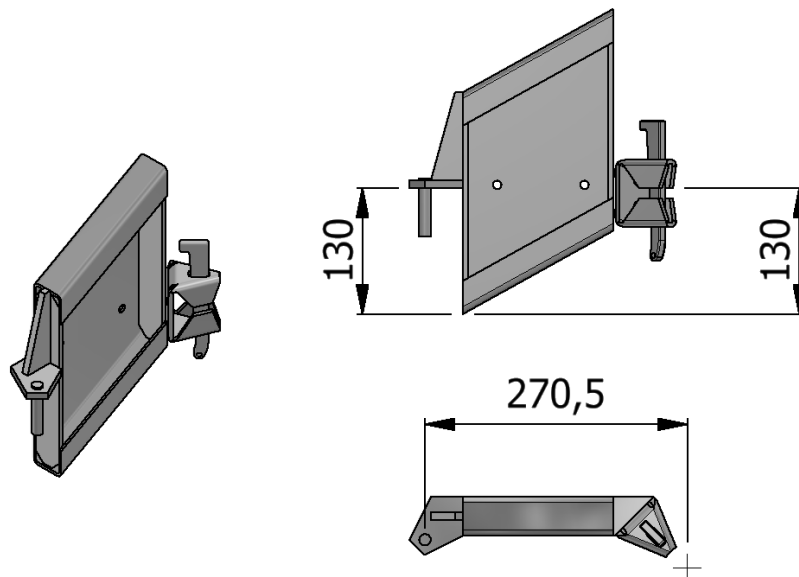

NOTE

CODICE	DESCRIZIONE SAP	DESCRIZIONE ESTESA	PESO KG	NOTE
3150201711	SM8 SCALA 1200 COMP. 200X3000 CON CLAMPA	SCALA 1200 COMPENSO IMPALCATO CON CLAMPA DA 200X3000 MM - ZINCATO A CALDO	20,96	



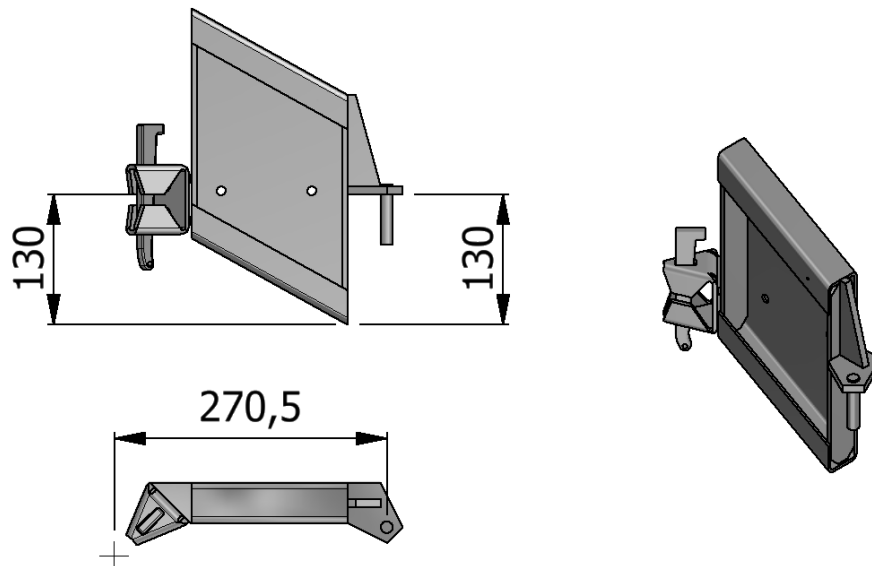
NOTE

CODICE	DESCRIZIONE SAP	DESCRIZIONE ESTESA	PESO KG	NOTE
3150201721	SM8 COMP. 1500 CON CLAMPA	COMPENSO IMPALCATO CON CLAMPA DA 1500 MM - ZINCATO A CALDO	8,77	



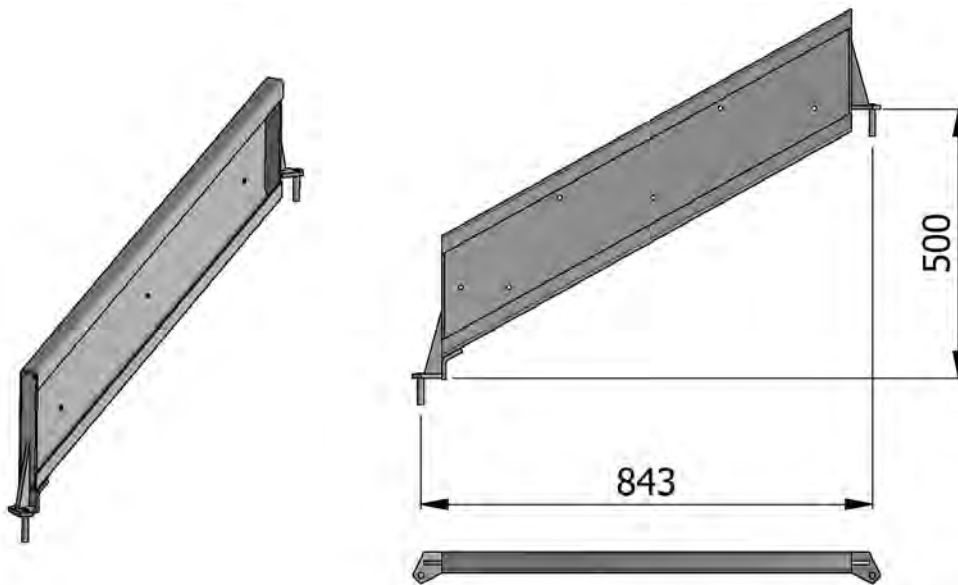
NOTE

CODICE	DESCRIZIONE SAP	DESCRIZIONE ESTESA	PESO KG	NOTE
3150201911	SM8 SCALA 1200 COSC. DX 300 1 GRAD. Z.C.	SCALA 1200 COSCIALE DESTRO DA 300 - 1 GRADINO - ZINCATO A CALDO	2,98	



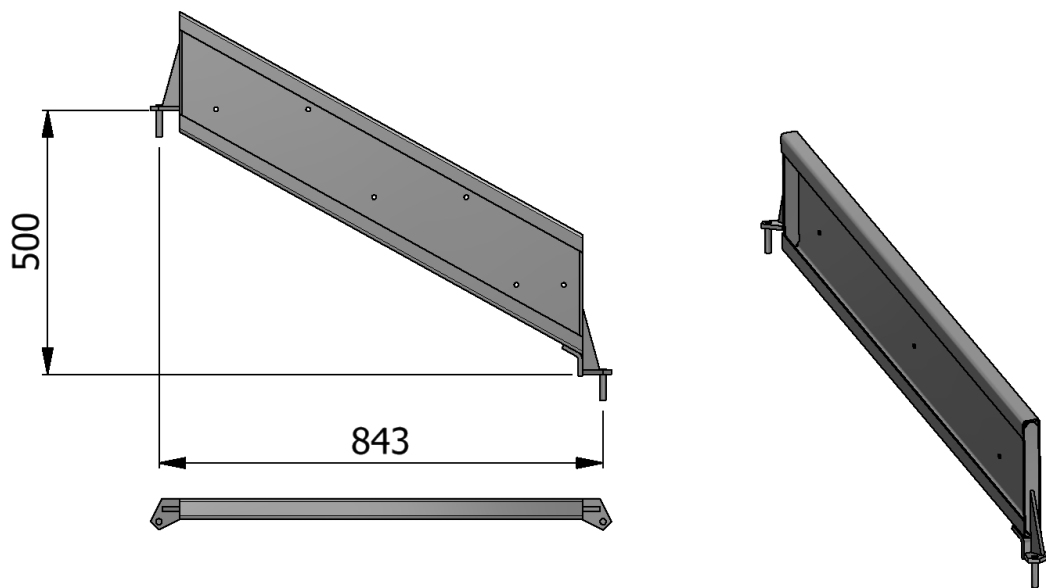
NOTE

CODICE	DESCRIZIONE SAP	DESCRIZIONE ESTESA	PESO KG	NOTE
3150201921	SM8 SCALA 1200 COSC. SX 300 1 GRAD. Z.C.	SCALA 1200 COSCIALE SINISTRO DA 300 - 1 GRADINO - ZINCATO A CALDO	2,98	

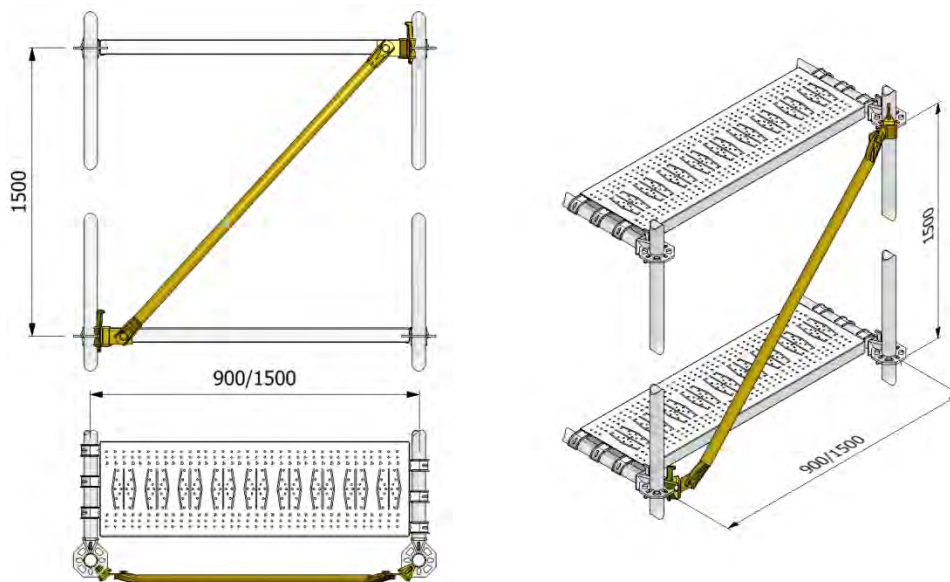


NOTE

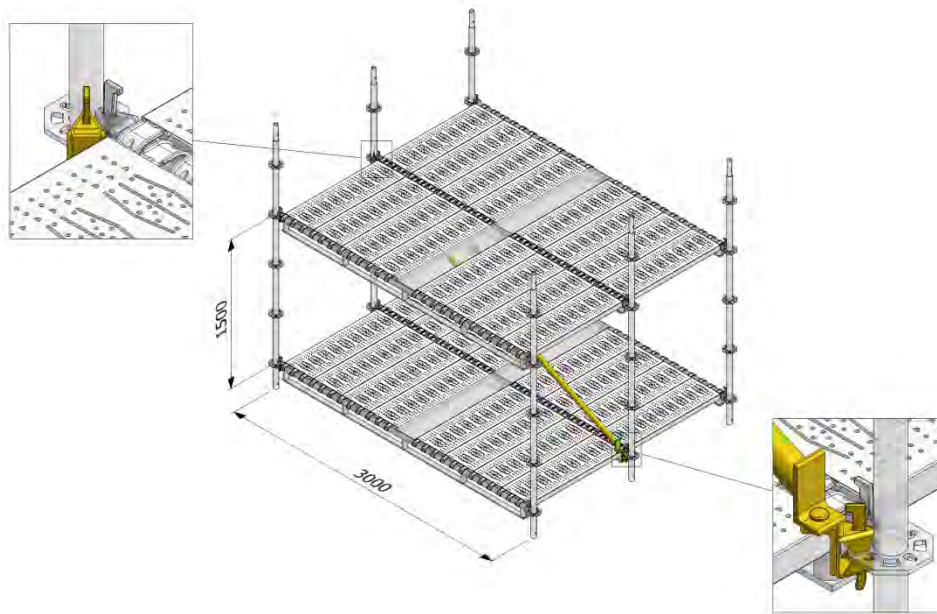
CODICE	DESCRIZIONE SAP	DESCRIZIONE ESTESA	PESO KG	NOTE
3150201931	SM8 SCALA 1200 COSC. DX 900 3 GRAD. Z.C.	SCALA 1200 COSCIALE DESTRO DA 900 - 3 GRADINI - ZINCATO A CALDO	8,37	


NOTE

CODICE	DESCRIZIONE SAP	DESCRIZIONE ESTESA	PESO KG	NOTE
3150201941	SM8 SCALA 1200 COSC. SX 900 3 GRAD. Z.C.	SCALA 1200 COSCIALE SINISTRO DA 900 - 3 GRADINI - ZINCATO A CALDO	8,37	

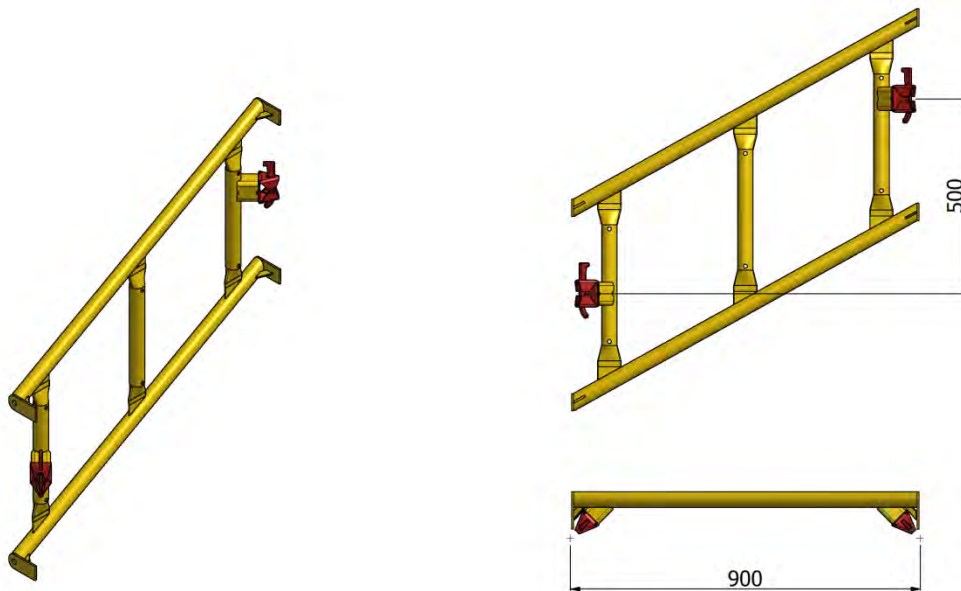

NOTE

CODICE	DESCRIZIONE SAP	DESCRIZIONE ESTESA	PESO KG	NOTE
3150201951	SM8 DIAGONALE VISTA 1500X1500 MM Z.C.	DIAGONALE IN VISTA PER CAMPO DA 1500X1500 MM - ZINCATA A CALDO	9,40	
3150201961	SM8 DIAGONALE VISTA 900X1500 MM Z.C.	DIAGONALE IN VISTA PER CAMPO DA 900X1500 MM - ZINCATA A CALDO	8,20	



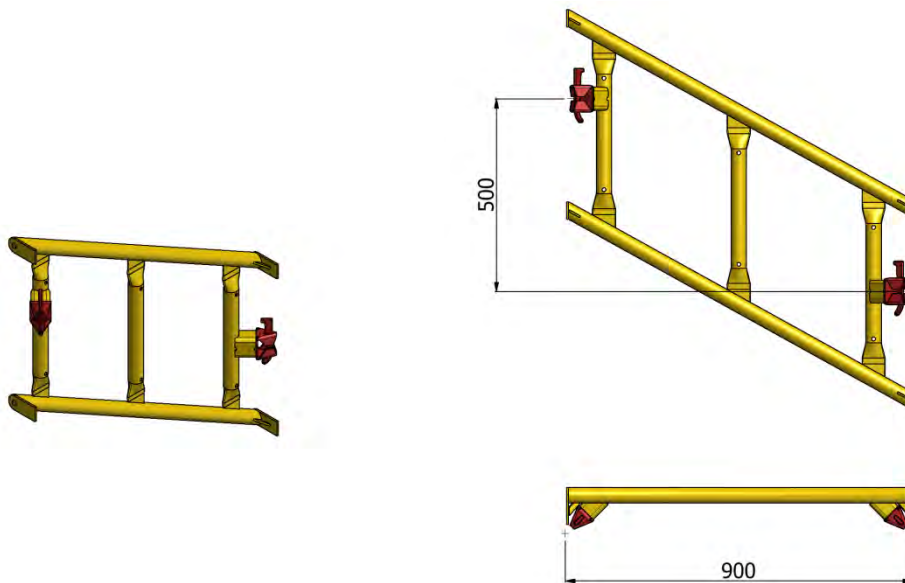
NOTE

CODICE	DESCRIZIONE SAP	DESCRIZIONE ESTESA	PESO KG	NOTE
3150201971	SM8 DIAGONALE SEZ. 3000X1500 MM Z.C.	DIAGONALE DI SEZIONE DIAMETRO 48 MM - PER CAMPO DA 3000X1500 MM -ZINCATA A CALDO	14,60	

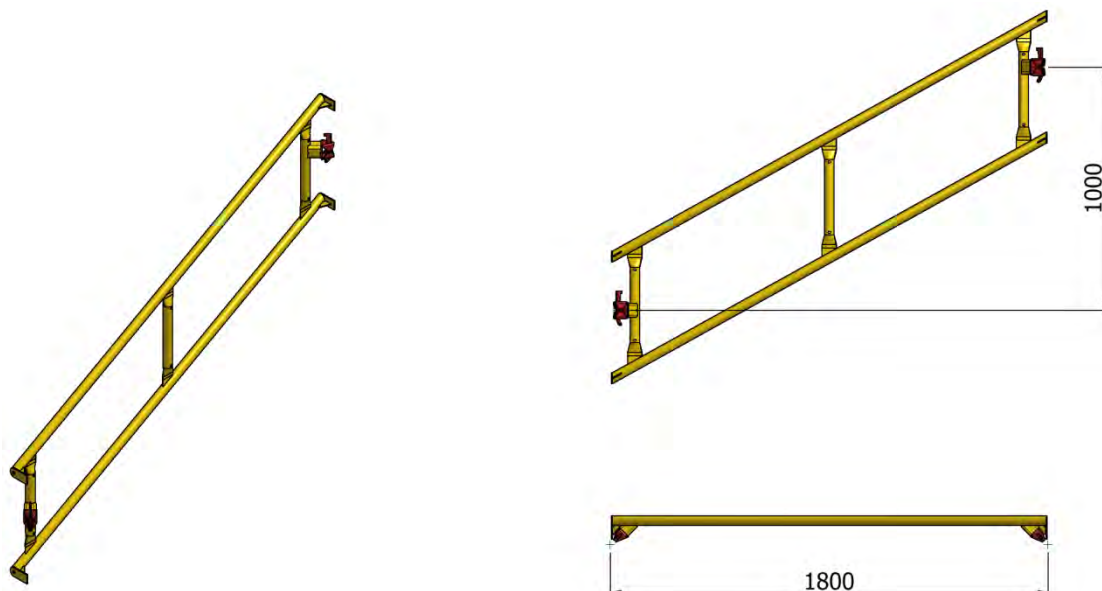


NOTE

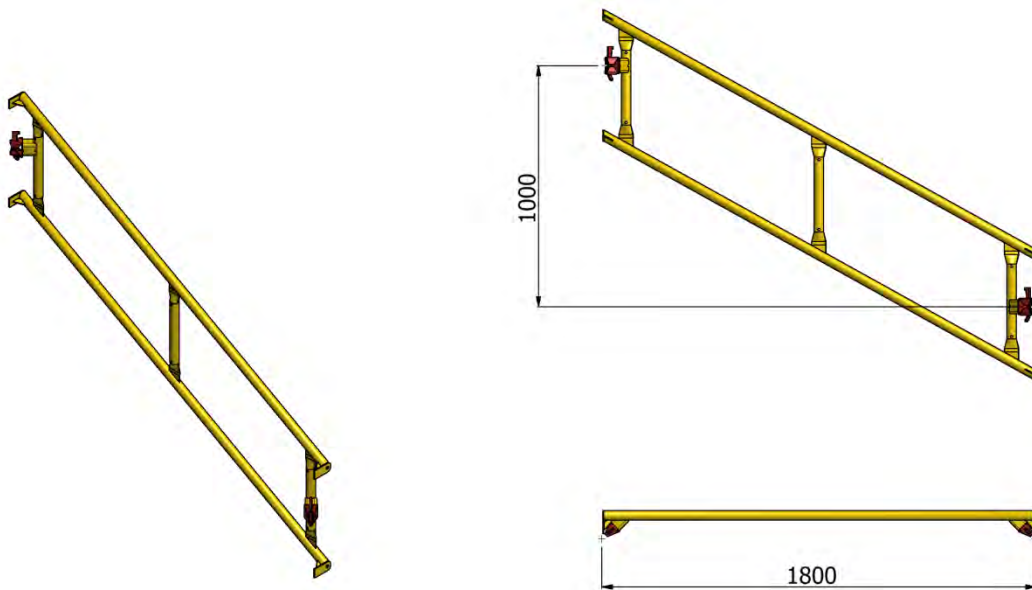
CODICE	DESCRIZIONE SAP	DESCRIZIONE ESTESA	PESO KG	NOTE
3150201981	SM8 SCALA 1200 PARAP. DX DA 900 MM Z.C.	SCALA 1200 PARAPETTO DESTRO DA 900 MM - ZINCATO A CALDO	9,55	


NOTE

CODICE	DESCRIZIONE SAP	DESCRIZIONE ESTESA	PESO KG	NOTE
3150201991	SM8 SCALA 1200 PARAP. SX DA 900 MM Z.C.	SCALA 1200 PARAPETTO SINISTRO DA 900 MM – ZINCATO A CALDO	9,55	

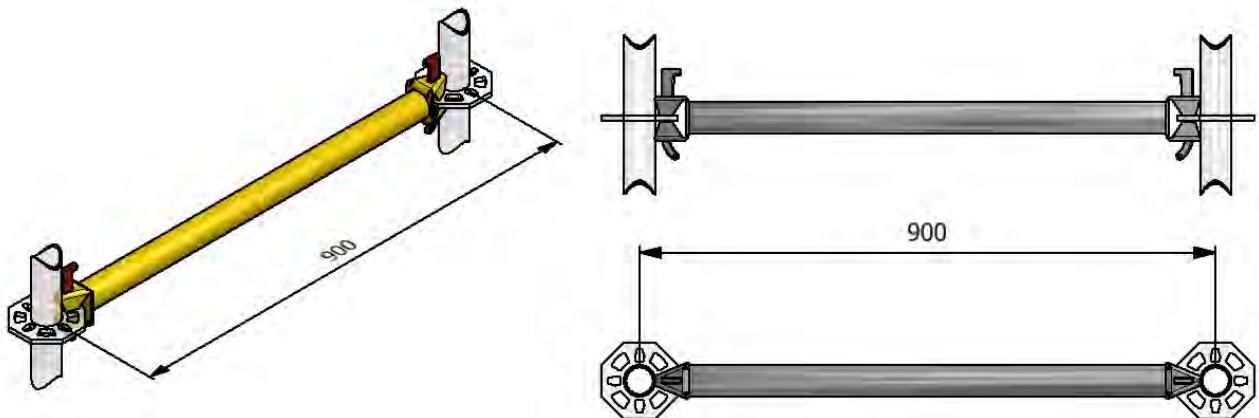

NOTE

CODICE	DESCRIZIONE SAP	DESCRIZIONE ESTESA	PESO KG	NOTE
3150202001	SM8 SCALA 1200 PARAP. DX DA 1800 MM Z.C.	SCALA 1200 PARAPETTO DESTRO DA 1800 MM – ZINCATO A CALDO	13,65	



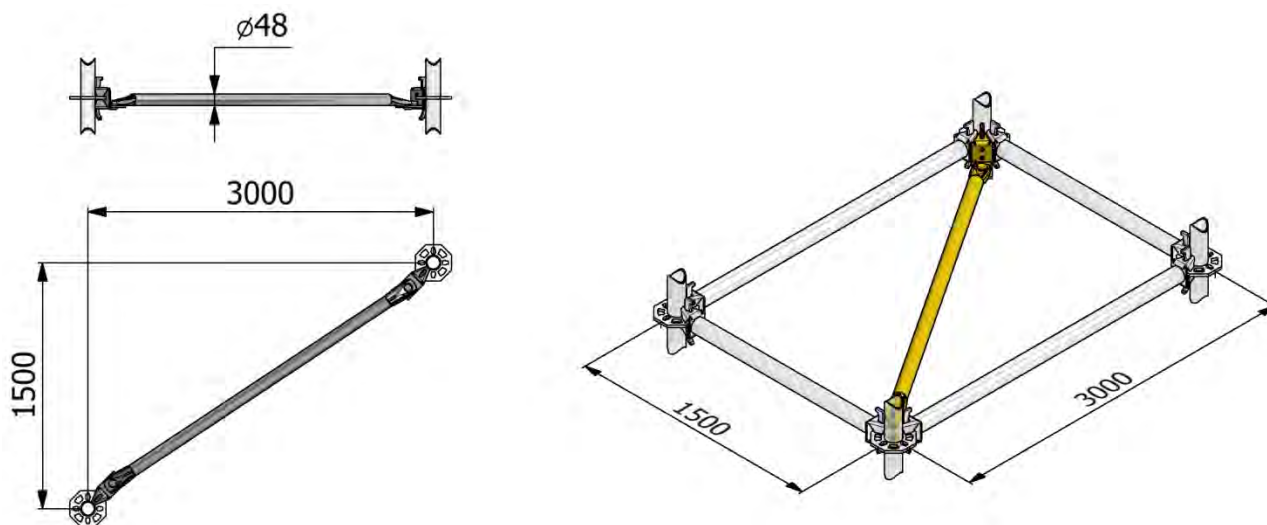
NOTE

CODICE	DESCRIZIONE SAP	DESCRIZIONE ESTESA	PESO KG	NOTE
3150202011	SM8 SCALA 1200 PARAP. SX DA 1800 MM Z.C.	SCALA 1200 PARAPETTO SINISTRO DA 1800 MM – ZINCATO A CALDO	13,65	



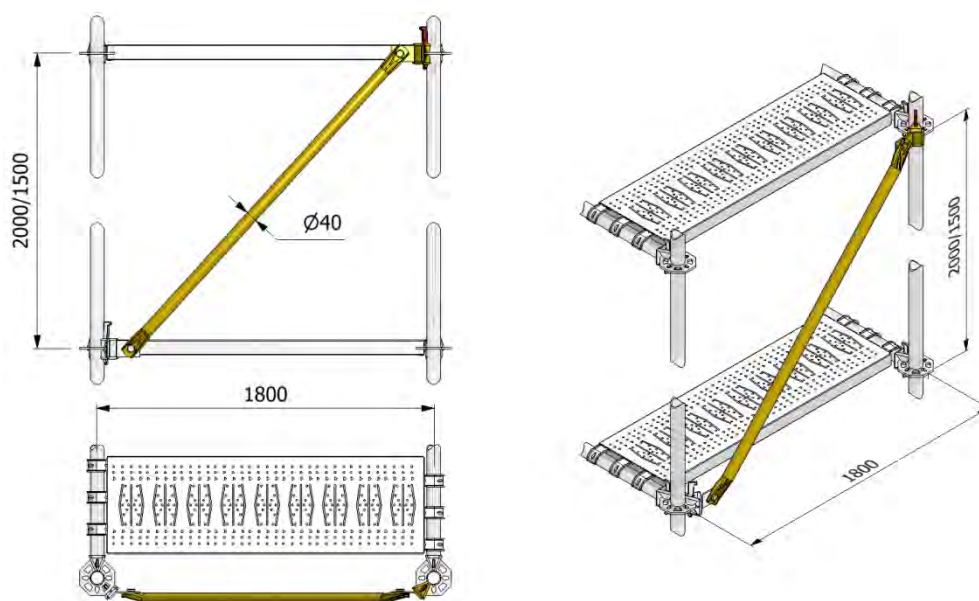
NOTE

CODICE	DESCRIZIONE SAP	DESCRIZIONE ESTESA	PESO KG	NOTE
3150300241	SM8 CORRENTE DA 900 MM Z.C.	CORRENTE DA 900 MM - ZINCATO A CALDO	3,94	



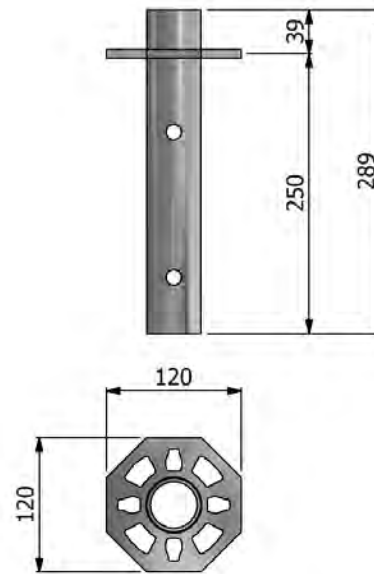
NOTE

CODICE	DESCRIZIONE SAP	DESCRIZIONE ESTESA	PESO KG	NOTE
3150400361	SM8 DIAG.PIAN. 3000X1500	DIAGONALE IN PIANTA DIAMETRO 48 MM PER CAMPO DA 3000x1500 MM - ZINCATA A CALDO	13,74	

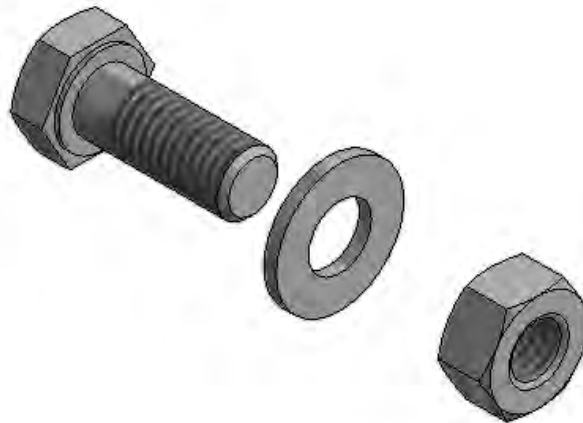


NOTE

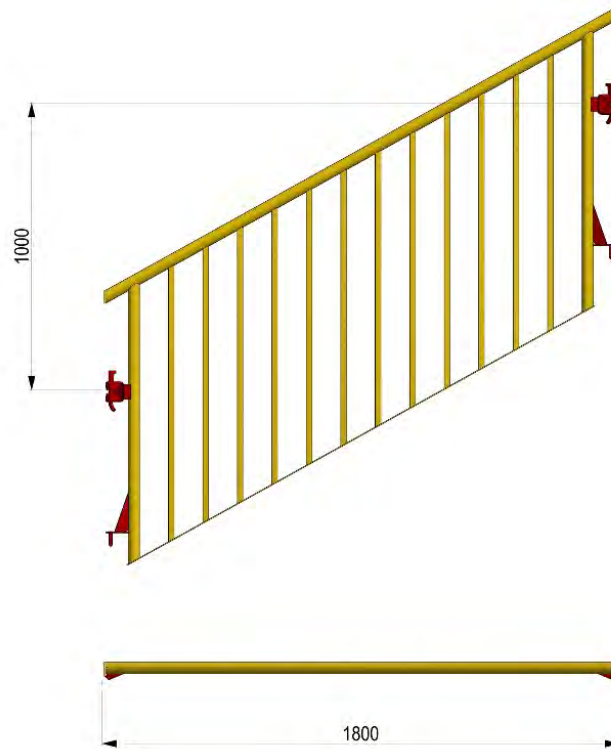
CODICE	DESCRIZIONE SAP	DESCRIZIONE ESTESA	PESO KG	NOTE
3150500121	SM8 DIAGONALE VISTA 1800X2000 MM Z.C.	DIAGONALE IN VISTA DIAMETRO 40 MM PER CAMPI DA 1800X2000 MM - ZINCATA A CALDO	6,96	
3150500231	SM8 DIAGONALE VISTA 1800X1500 MM Z.C.	DIAGONALE IN VISTA DIAMETRO 40 MM PER CAMPI DA 1800X1500 MM - ZINCATA A CALDO	6,35	


NOTE

CODICE	DESCRIZIONE SAP	DESCRIZIONE ESTESA	PESO KG	NOTE
3150700211	SM8 TERMINALE SUPERIORE Z.C.	TERMINALE SUPERIORE - ZINCATO A CALDO	1,49	

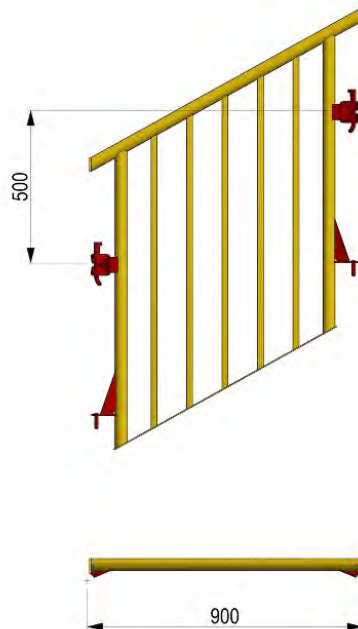

NOTE

CODICE	DESCRIZIONE SAP	DESCRIZIONE ESTESA	PESO KG	NOTE
6010203381	VITE M 8X20 5739 8.8 ZN	---	0,010	
6010400861	DADO ES.NORM 5588 M 8 6.S	---	0,005	
6010520881	ROSETTA ELAST M08 UNI1751	---	0,001	



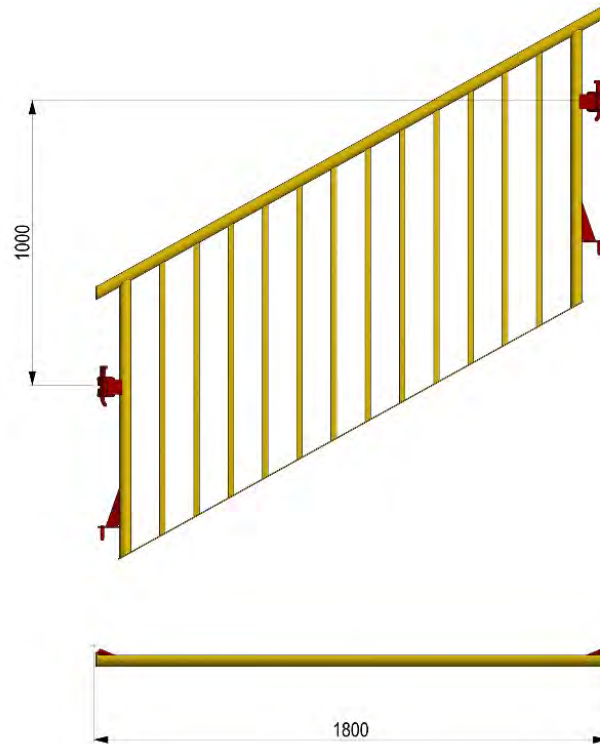
NOTE

CODICE	DESCRIZIONE SAP	DESCRIZIONE ESTESA	PESO KG	NOTE
3150202281	SM8 SCALA 1200 PARAP.SIC.DX 1800 MM Z.C.	SCALA 1200 PARAPETTO DI SICUREZZA DESTRO DA 1800 MM - ZINCATO A CALDO	25,36	



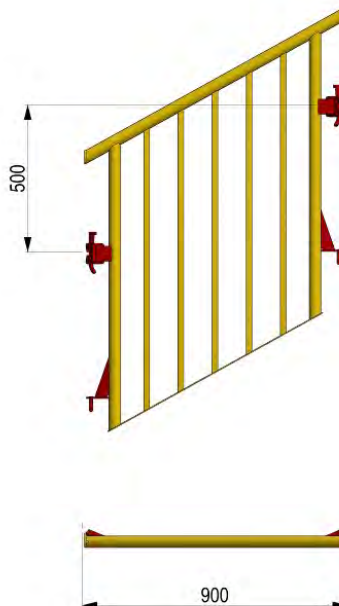
NOTE

CODICE	DESCRIZIONE SAP	DESCRIZIONE ESTESA	PESO KG	NOTE
3150202291	SM8 SCALA 1200 PARAP.SIC.DX 900 MM Z.C.	SCALA 1200 PARAPETTO DI SICUREZZA DESTRO DA 900 MM - ZINCATO A CALDO	12,89	



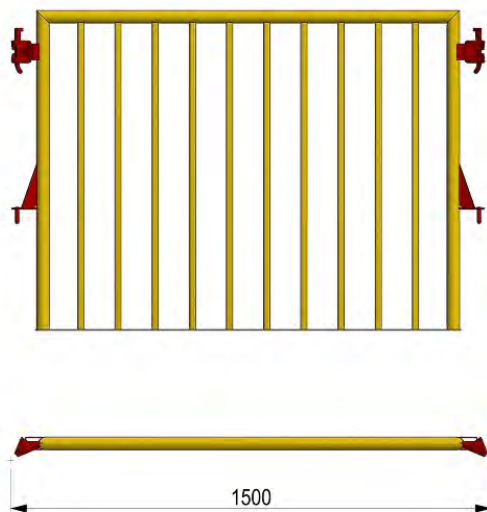
NOTE

CODICE	DESCRIZIONE SAP	DESCRIZIONE ESTESA	PESO KG	NOTE
3150202301	SM8 SCALA 1200 PARAP.SIC.SX 1800 MM Z.C.	SCALA 1200 PARAPETTO DI SICUREZZA SINISTRO DA 1800 MM – ZINCATO A CALDO	25,36	

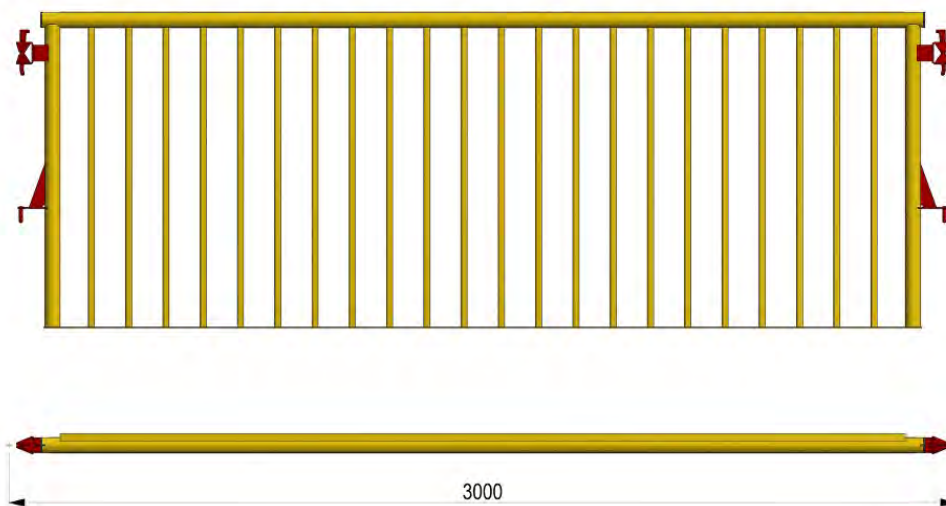


NOTE

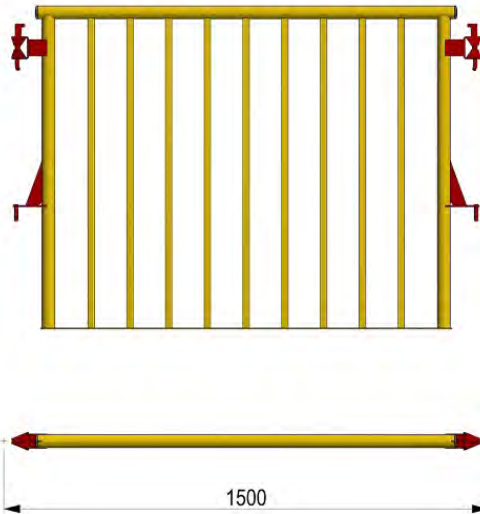
CODICE	DESCRIZIONE SAP	DESCRIZIONE ESTESA	PESO KG	NOTE
3150202311	SM8 SCALA 1200 PARAP.SIC.SX 900 MM Z.C.	SCALA 1200 PARAPETTO DI SICUREZZA SINISTRO DA 900 MM – ZINCATO A CALDO	12,89	


NOTE

CODICE	DESCRIZIONE SAP	DESCRIZIONE ESTESA	PESO KG	NOTE
3150202321	SM8 SCALA 1200 PARAP.SIC. 1500 MM Z.C.	SCALA 1200 PARAPETTO DI SICUREZZA DA 1500 MM – ZINCATO A CALDO	18,09	


NOTE

CODICE	DESCRIZIONE SAP	DESCRIZIONE ESTESA	PESO KG	NOTE
3150202331	SM8 SCALA 1200 PARAP.SIC. 3000 MM Z.C.	SCALA 1200 PARAPETTO DI SICUREZZA DA 3000 MM – ZINCATO A CALDO	52,63	



NOTE

CODICE	DESCRIZIONE SAP	DESCRIZIONE ESTESA	PESO KG	NOTE
3150202341	SM8 SCALA 1200 PAR.SIC.SBA. 1500 MM Z.C.	SCALA 1200 PARAPETTO DI SICUREZZA PER SBARCO DA 1500 MM – ZINCATO A CALDO	17,30	



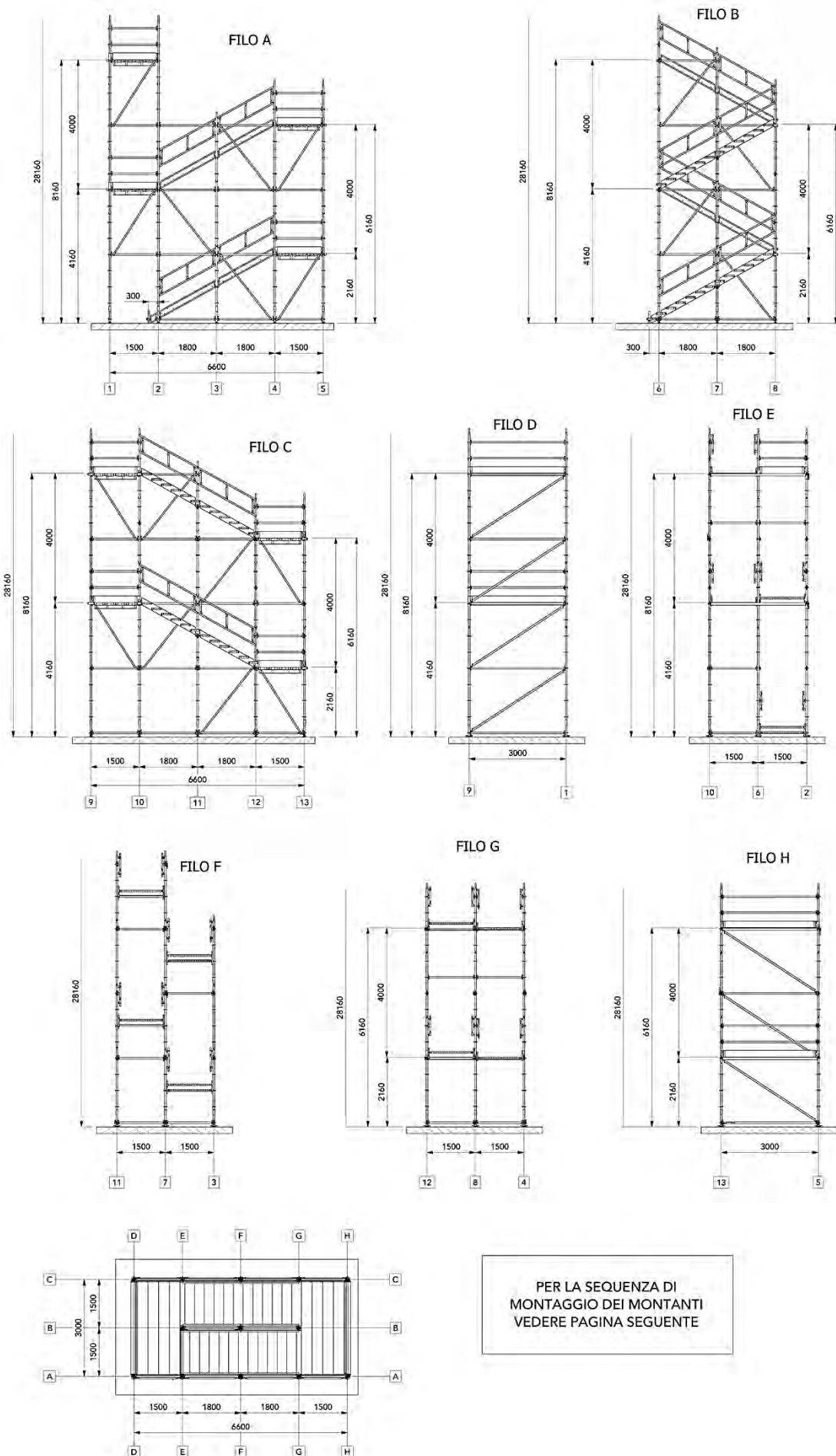
partenza 1 Gradino
rampe 1,80+1,80

2. Scala SM8 – 1200. Partenza con 1 gradino. Rampe da 1,80 m. Schema 3,0x6,6 m

2.1. Composizione

CODICE	DESCRIZIONE	ALTEZZA ULTIMO PIANEROTTOLO IN METRI															
		4,16	6,16	8,16	10,16	12,16	14,16	16,16	18,16	20,16	22,16	24,16	26,16	28,16			
3040800901	BASETTA REGOLABILE H 355 MM Z.C.	15	15	15	15	15	15	15	15	15	15	15	15	15	15	15	
3040701006	SPINA D. 10 MM Z.TR.	7	20	33	46	59	72	85	98	111	124	137	150	163			
3070102071	TAVOLA SECURDECK 330X3000X75 MM Z.S.	8	12	16	20	24	28	32	36	40	44	48	52	56			
3150100111	SM8 MONTANTE 3000 MM - SPIN. 38X2 Z.C.	10	10	10	10	10	10	10	10	10	10	10	10	10	10	10	
3150100131	SM8 MONTANTE 2000 MM - SPIN. 38X2 Z.C.	10	23	36	49	62	75	88	101	114	127	140	153	166			
3150100171	SM8 ELEMENTO DI PARTENZA Z.C.	13	13	13	13	13	13	13	13	13	13	13	13	13	13	13	
3150200251	SM8 CORRENTE DA 1800 MM Z.C.	14	20	26	32	38	44	50	56	62	68	74	80	86			
3150200541	SM8 CORRENTE DA 3000 MM Z.C.	7	10	13	16	19	22	25	28	31	34	37	40	43			
3150200681	SM8 FERMAPIEDE 3000 MM Z.S.	2	3	4	5	6	7	8	9	10	11	12	13	14			
3150201511	SM8 SCALA 1200 COSCIALE DX 1800 6 GRAD.	4	6	8	10	12	14	16	18	20	22	24	26	28			
3150201521	SM8 SCALA 1200 COSCIALE SX 1800 6 GRAD.	4	6	8	10	12	14	16	18	20	22	24	26	28			
3150201591	SM8 SCALA 1200 GRADINO ABA GF SP. 2.1350	25	37	49	61	73	85	97	109	121	133	145	157	169			
3150201601	SM8 SCALA 1200 SUPPORTO GRADINO H58	40	60	80	100	120	140	160	180	200	220	240	260	280			
3150201611	SM8 SCALA 1200 SUPPORTO PRIMO GRAD. H58	10	14	18	22	26	30	34	38	42	46	50	54	58			
3150201621	SM8 CORRENTE DA 1500	27	38	49	60	71	82	93	104	115	126	137	148	159			
3150201641	SM8 FERMAPIEDE DA 1500	5	7	9	11	13	15	17	19	21	23	25	27	29			
3150201651	SM8 DIAGONALE VISTA 1500X2000 MM Z.C.	4	6	8	10	12	14	16	18	20	22	24	26	28			
3150201661	SM8 DIAG. SEZ. CAMPO 3000X2000	3	5	7	9	11	13	15	17	19	21	23	25	27			
3150201671	SM8 TRAVETTA DA 1500 RIB.	4	6	8	10	12	14	16	18	20	22	24	26	28			
3150201711	SM8 SCALA 1200 COMP. 200X3000 CON CLAMPA	2	3	4	5	6	7	8	9	10	11	12	13	14			
3150201721	SM8 COMP. 1500 CON CLAMPA	2	3	4	5	6	7	8	9	10	11	12	13	14			
3150201911	SM8 SCALA 1200 COSC. DX 300 1 GRAD. Z.C.	1	1	1	1	1	1	1	1	1	1	1	1	1			
3150201921	SM8 SCALA 1200 COSC. SX 300 1 GRAD. Z.C.	1	1	1	1	1	1	1	1	1	1	1	1	1			
3150202001	SM8 SCALA 1200 PARAP. DX DA 1800 MM Z.C.	4	6	8	10	12	14	16	18	20	22	24	26	28			
3150202011	SM8 SCALA 1200 PARAP. SX DA 1800 MM Z.C.	4	6	8	10	12	14	16	18	20	22	24	26	28			
3150400361	SM8 DIAG.PIAN. 3000X1500	1	1	1	1	1	1	1	1	1	1	1	1	1			
3150500121	SM8 DIAGONALE VISTA 1800X2000 MM Z.C.	5	8	11	14	17	20	23	26	29	32	35	38	41			
3150700211	SM8 TERMINALE SUPERIORE Z.C.	2	2	2	2	2	2	2	2	2	2	2	2	2			
6010203381	VITE M 8X20 5739 8.8 ZN	200	296	392	488	584	680	776	872	968	1064	1160	1256	1352			
6010400861	DADO ES.NORM 5588 M 8 6.5	200	296	392	488	584	680	776	872	968	1064	1160	1256	1352			
6010520881	ROSETTA ELAST M08 UNI1751	200	296	392	488	584	680	776	872	968	1064	1160	1256	1352			
PESO TOTALE TORRE SCALA IN kg		1601	2337	3074	3810	4547	5283	6020	6756	7473	8204	8941	9672	10408			

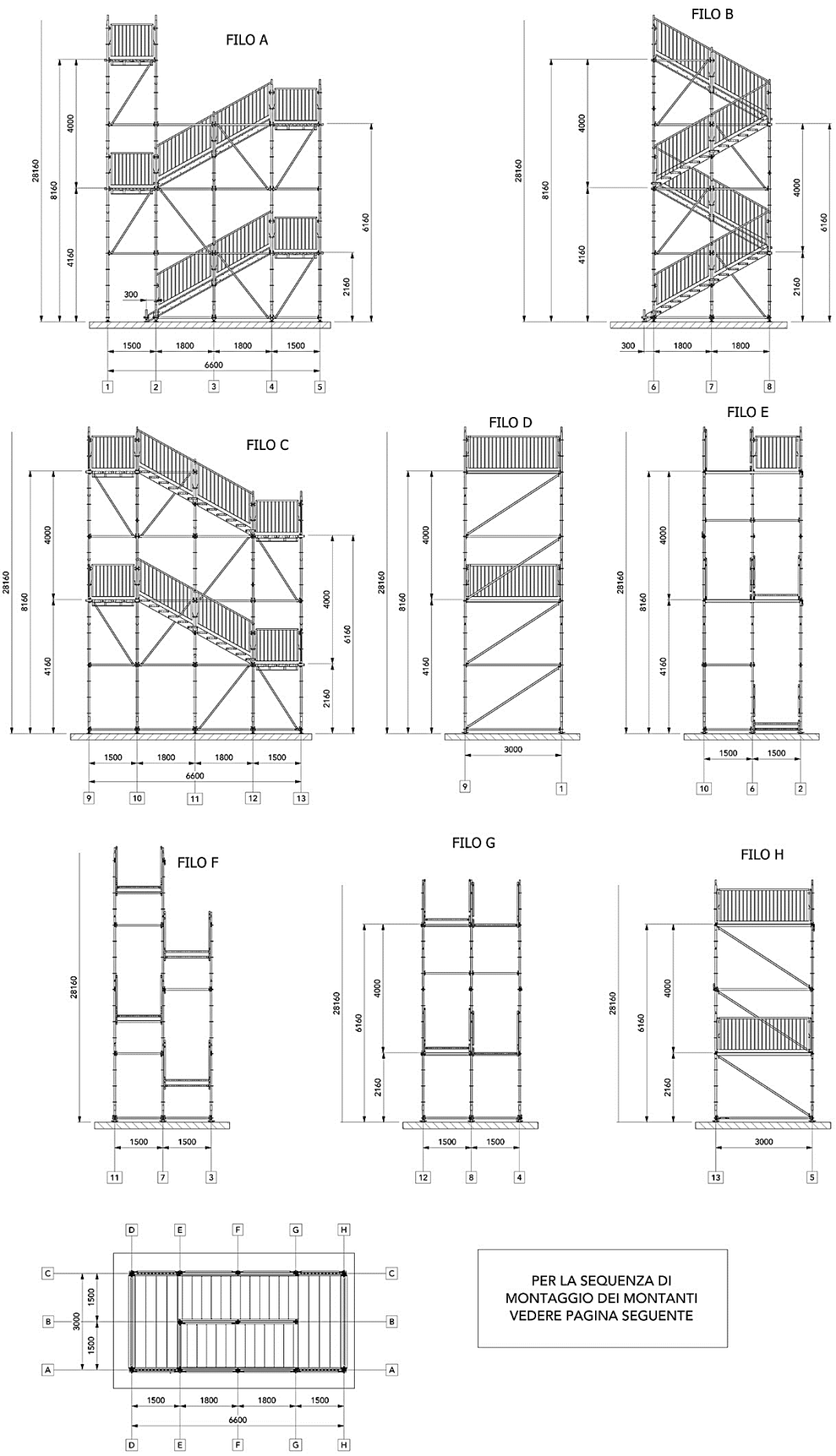
2.2 Schema



2.3 Composizione con parapetti di sicurezza

CODICE	DESCRIZIONE	ALTEZZA ULTIMO PIANEROTTOLO IN METRI															
		4,16	6,16	8,16	10,16	12,16	14,16	16,16	18,16	20,16	22,16	24,16	26,16	28,16			
3040800901	BASETTA REGOLABILE H 355 MM Z.C.	15	15	15	15	15	15	15	15	15	15	15	15	15	15	15	
3040701006	SPINA D. 10 MM Z.TR.	7	20	33	46	59	72	85	98	111	124	137	150	163			
3070102071	TAVOLA SECURDECK 330X3000X75 MM Z.S.	8	12	16	20	24	28	32	36	40	44	48	52	56			
3150100111	SM8 MONTANTE 3000 MM - SPIN. 38X2 Z.C.	10	10	10	10	10	10	10	10	10	10	10	10	10	10	10	
3150100131	SM8 MONTANTE 2000 MM - SPIN. 38X2 Z.C.	10	23	36	49	62	75	88	101	114	127	140	153	166			
3150100171	SM8 ELEMENTO DI PARTENZA Z.C.	13	13	13	13	13	13	13	13	13	13	13	13	13	13	13	
3150200251	SM8 CORRENTE DA 1800 MM Z.C.	14	20	26	32	38	44	50	56	62	68	74	80	86			
3150200541	SM8 CORRENTE DA 3000 MM Z.C.	3	4	5	6	7	8	9	10	11	12	13	14	15			
3150201511	SM8 SCALA 1200 COSCIALE DX 1800 6 GRAD.	4	6	8	10	12	14	16	18	20	22	24	26	28			
3150201521	SM8 SCALA 1200 COSCIALE SX 1800 6 GRAD.	4	6	8	10	12	14	16	18	20	22	24	26	28			
3150201591	SM8 SCALA 1200 GRADINO ABA GF SP. 2 1350	25	37	49	61	73	85	97	109	121	133	145	157	169			
3150201601	SM8 SCALA 1200 SUPPORTO GRADINO H58	40	60	80	100	120	140	160	180	200	220	240	260	280			
3150201611	SM8 SCALA 1200 SUPPORTO PRIMO GRAD. H58	10	14	18	22	26	30	34	38	42	46	50	54	58			
3150201621	SM8 CORRENTE DA 1500	17	24	31	38	45	52	59	66	73	80	87	94	101			
3150201651	SM8 DIAGONALE VISTA 1500X2000 MM Z.C.	4	6	8	10	12	14	16	18	20	22	24	26	28			
3150201661	SM8 DIAG. SEZ. CAMPO 3000X2000	3	5	7	9	11	13	15	17	19	21	23	25	27			
3150201671	SM8 TRAVETTA DA 1500 RIB.	4	6	8	10	12	14	16	18	20	22	24	26	28			
3150201711	SM8 SCALA 1200 COMP. 200X3000 CON CLAMPA	2	3	4	5	6	7	8	9	10	11	12	13	14			
3150201721	SM8 COMP. 1500 CON CLAMPA	2	3	4	5	6	7	8	9	10	11	12	13	14			
3150201911	SM8 SCALA 1200 COSC. DX 300 1 GRAD. Z.C.	1	1	1	1	1	1	1	1	1	1	1	1	1			
3150201921	SM8 SCALA 1200 COSC. SX 300 1 GRAD. Z.C.	1	1	1	1	1	1	1	1	1	1	1	1	1			
3150202281	SM8 SCALA 1200 PARAP.SIC.DX 1800 MM Z.C.	4	6	8	10	12	14	16	18	20	22	24	26	28			
3150202301	SM8 SCALA 1200 PARAP.SIC.SX 1800 MM Z.C.	4	6	8	10	12	14	16	18	20	22	24	26	28			
3150202321	SM8 SCALA 1200 PARAP.SIC. 1500 MM Z.C.	4	6	8	10	12	14	16	18	20	22	24	26	28			
3150202331	SM8 SCALA 1200 PARAP.SIC. 3000 MM Z.C.	2	3	4	5	6	7	8	9	10	11	12	13	14			
3150202341	SM8 SCALA 1200 PAR.SIC.SBA. 1500 MM Z.C.	1	1	1	1	1	1	1	1	1	1	1	1	1			
3150400361	SM8 DIAG.PIAN. 3000X1500	1	1	1	1	1	1	1	1	1	1	1	1	1			
3150500121	SM8 DIAGONALE VISTA 1800X2000 MM Z.C.	5	8	11	14	17	20	23	26	29	32	35	38	41			
3150700211	SM8 TERMINALE SUPERIORE Z.C.	2	2	2	2	2	2	2	2	2	2	2	2	2			
6010203381	VITE M 8X20 5739 8.8 ZN	200	296	392	488	584	680	776	872	968	1064	1160	1256	1352			
6010400861	DADO ES.NORM 5588 M 8 6.5	200	296	392	488	584	680	776	872	968	1064	1160	1256	1352			
6010520881	ROSETTA ELAST M08 UNI1751	200	296	392	488	584	680	776	872	968	1064	1160	1256	1352			
PESO TOTALE TORRE SCALA IN kg		1736	2540	3345	4149	4954	5758	6562	7366	8151	8950	9755	10554	11357			

2.4 Schema con parapetti di sicurezza



2.5 Sequenza di montaggio (valida per lo schema 2.2 e 2.4)
SEQUENZA DI MONTAGGIO DEI MONTANTI PARTENDO DAL BASSO

H (m)	1	2	3	4	5	6	7	8	9	10	11	12	13
4,16	M3 M2	M3 M2	M2	M3	M3	M3 M2	2xM2	M3	M3 M2	M3 M2	2xM2	M3	M3
6,16	M3 M2	M3 M2	3xM2	M3 2xM2	M3 2xM2	M3 M2	3xM2	M3 2xM2	M3 M2	M3 M2	2xM2	M3 2xM2	M3 2xM2
8,16	M3 3xM2	M3 3xM2	3xM2	M3 2xM2	M3 2xM2	M3 3xM2	4xM2	M3 2xM2	M3 3xM2	M3 3xM2	4xM2	M3 2xM2	M3 2xM2
10,16	M3 3xM2	M3 3xM2	5xM2	M3 4xM2	M3 4xM2	M3 3xM2	5xM2	M3 4xM2	M3 3xM2	M3 3xM2	4xM2	M3 4xM2	M3 4xM2
12,16	M3 5xM2	M3 5xM2	5xM2	M3 4xM2	M3 4xM2	M3 5xM2	6xM2	M3 4xM2	M3 5xM2	M3 5xM2	6xM2	M3 4xM2	M3 4xM2
14,16	M3 5xM2	M3 5xM2	7xM2	M3 6xM2	M3 6xM2	M3 5xM2	7xM2	M3 6xM2	M3 5xM2	M3 5xM2	6xM2	M3 6xM2	M3 6xM2
16,16	M3 7xM2	M3 7xM2	7xM2	M3 6xM2	M3 6xM2	M3 7xM2	8xM2	M3 6xM2	M3 7xM2	M3 7xM2	8xM2	M3 6xM2	M3 6xM2
18,16	M3 7xM2	M3 7xM2	9xM2	M3 8xM2	M3 8xM2	M3 7xM2	9xM2	M3 8xM2	M3 7xM2	M3 7xM2	8xM2	M3 8xM2	M3 8xM2
20,16	M3 9xM2	M3 9xM2	9xM2	M3 8xM2	M3 8xM2	M3 9xM2	10xM2	M3 8xM2	M3 9xM2	M3 9xM2	10xM2	M3 8xM2	M3 8xM2
22,16	M3 9xM2	M3 9xM2	11xM2	M3 10xM2	M3 10xM2	M3 9xM2	11xM2	M3 10xM2	M3 9xM2	M3 9xM2	10xM2	M3 10xM2	M3 10xM2
24,16	M3 11xM2	M3 11xM2	11xM2	M3 10xM2	M3 10xM2	M3 11xM2	12xM2	M3 10xM2	M3 11xM2	M3 11xM2	12xM2	M3 10xM2	M3 10xM2
26,16	M3 11xM2	M3 11xM2	13xM2	M3 12xM2	M3 12xM2	M3 11xM2	13xM2	M3 12xM2	M3 11xM2	M3 11xM2	12xM2	M3 12xM2	M3 12xM2
28,16	M3 13xM2	M3 13xM2	13xM2	M3 12xM2	M3 12xM2	M3 13xM2	14xM2	M3 12xM2	M3 13xM2	M3 13xM2	14xM2	M3 12xM2	M3 12xM2

- M1** ⇒ 3150100151 SM8 MONTANTE 1000 MM - SPIN. 38X2 Z.C.
M1,5 ⇒ 3150100141 SM8 MONTANTE 1500 MM - SPIN. 38X2 Z.C.
M2 ⇒ 3150100131 SM8 MONTANTE 2000 MM - SPIN. 38X2 Z.C.
M2,5 ⇒ 3150100121 SM8 MONTANTE 2500 MM - SPIN. 38X2 Z.C.
M3 ⇒ 3150100111 SM8 MONTANTE 3000 MM - SPIN. 38X2 Z.C.

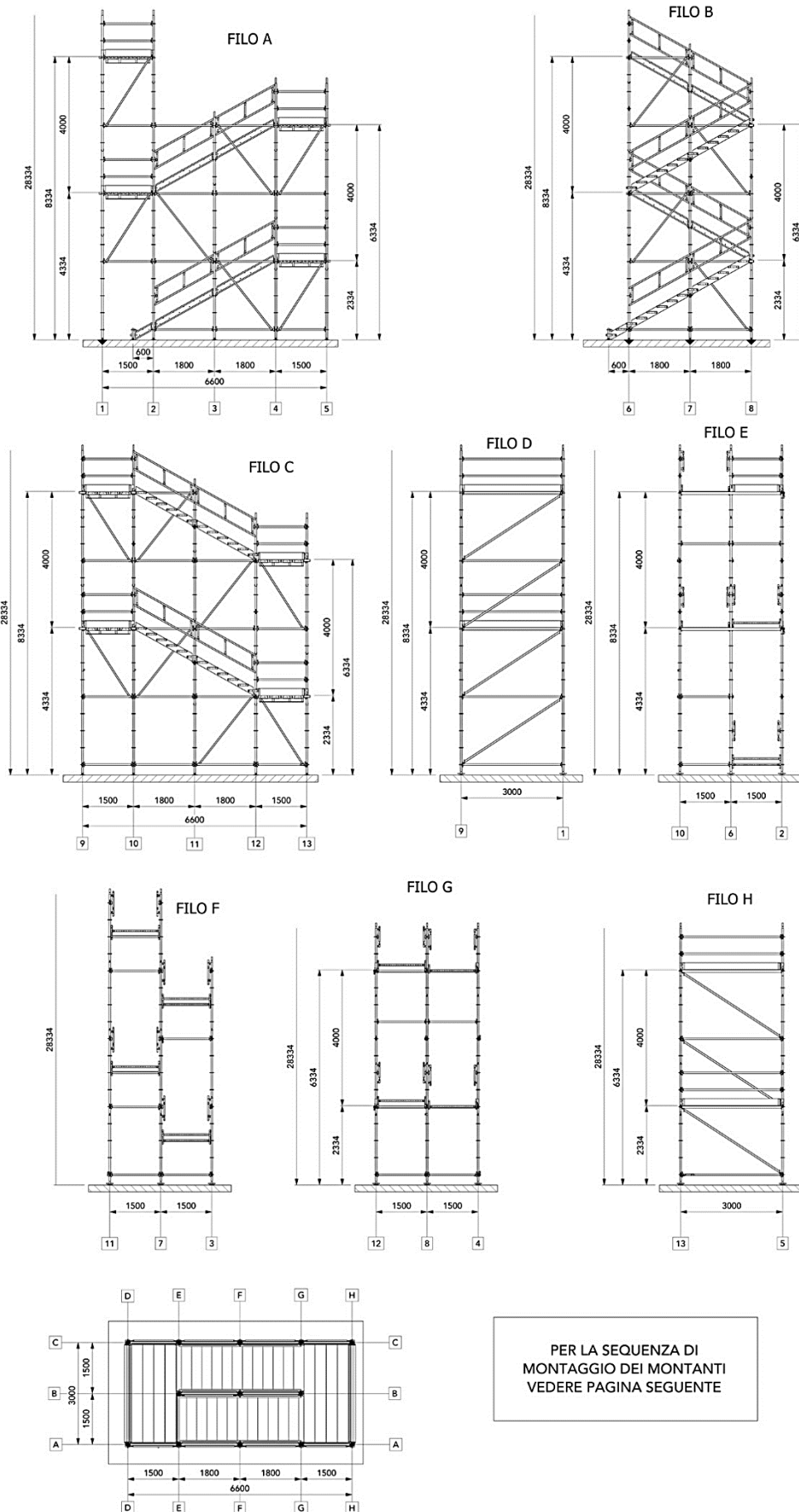


partenza2Gradini
rampe 1,80+1,80

3. Scala SM8 – 1200. Partenza con 2 gradini. Rampe da 1,80 m. Schema 3,0x6,6 m
3.1 Composizione

CODICE	DESCRIZIONE	ALTEZZA ULTIMO PIANEROTTOLO IN METRI															
		4,34	6,34	8,34	10,34	12,34	14,34	16,34	18,34	20,34	22,34	24,34	26,34	28,34			
3040800901	BASETTA REGOLABILE H 355 MM Z.C.	15	15	15	15	15	15	15	15	15	15	15	15	15	15	15	
3040701006	SPINA D. 10 MM Z.TR.	12	25	38	51	64	77	90	103	116	129	142	155	168			
3070102071	TAVOLA SECURDECK 330X3000X75 MM Z.S.	8	12	16	20	24	28	32	36	40	44	48	52	56			
3150100111	SM8 MONTANTE 3000 MM - SPIN. 38X2 Z.C.	5	5	5	5	5	5	5	5	5	5	5	5	5	5	5	
3150100121	SM8 MONTANTE 2500 MM - SPIN. 38X2 Z.C.	8	8	8	8	8	8	8	8	8	8	8	8	8	8	8	
3150100131	SM8 MONTANTE 2000 MM - SPIN. 38X2 Z.C.	7	20	33	46	59	72	85	98	111	124	137	150	163			
3150100141	SM8 MONTANTE 1500 MM - SPIN. 38X2 Z.C.	5	5	5	5	5	5	5	5	5	5	5	5	5	5	5	
3150200251	SM8 CORRENTE DA 1800 MM Z.C.	14	20	26	32	38	44	50	56	62	68	74	80	86			
3150200541	SM8 CORRENTE DA 3000 MM Z.C.	7	10	13	16	19	22	25	28	31	34	37	40	43			
3150200681	SM8 FERMAPIEDE 3000 MM Z.S.	2	3	4	5	6	7	8	9	10	11	12	13	14			
3150201511	SM8 SCALA 1200 COSCIALE DX 1800 6 GRAD.	4	6	8	10	12	14	16	18	20	22	24	26	28			
3150201521	SM8 SCALA 1200 COSCIALE SX 1800 6 GRAD.	4	6	8	10	12	14	16	18	20	22	24	26	28			
3150201551	SM8 SCALA 1200 COSCIALE DX 600 2 GRAD.	1	1	1	1	1	1	1	1	1	1	1	1	1	1	1	
3150201561	SM8 SCALA 1200 COSCIALE SX 600 2 GRAD.	1	1	1	1	1	1	1	1	1	1	1	1	1	1	1	
3150201591	SM8 SCALA 1200 GRADINO ABA GF SP. 2 1350	26	38	50	62	74	86	98	110	122	134	146	158	170			
3150201601	SM8 SCALA 1200 SUPPORTO GRADINO H58	42	62	82	102	122	142	162	182	202	222	242	262	282			
3150201611	SM8 SCALA 1200 SUPPORTO PRIMO GRAD. H58	10	14	18	22	26	30	34	38	42	46	50	54	58			
3150201621	SM8 CORRENTE DA 1500	27	38	49	60	71	82	93	104	115	126	137	148	159			
3150201641	SM8 FERMAPIEDE DA 1500	5	7	9	11	13	15	17	19	21	23	25	27	29			
3150201651	SM8 DIAG. VISTA CAMPO 1500X2000	4	6	8	10	12	14	16	18	20	22	24	26	28			
3150201661	SM8 DIAG. SEZ. CAMPO 3000X2000	3	5	7	9	11	13	15	17	19	21	23	25	27			
3150201671	SM8 TRAVETTA DA 1500 RIB.	4	6	8	10	12	14	16	18	20	22	24	26	28			
3150201711	SM8 SCALA 1200 COMP. 200X3000 CON CLAMPA	2	3	4	5	6	7	8	9	10	11	12	13	14			
3150201721	SM8 COMP. 1500 CON CLAMPA	2	3	4	5	6	7	8	9	10	11	12	13	14			
3150202001	SM8 SCALA 1200 PARAP. DX DA 1800 MM Z.C.	4	6	8	10	12	14	16	18	20	22	24	26	28			
3150202011	SM8 SCALA 1200 PARAP. SX DA 1800 MM Z.C.	4	6	8	10	12	14	16	18	20	22	24	26	28			
3150400361	SM8 DIAG.PIAN. 3000X1500	1	1	1	1	1	1	1	1	1	1	1	1	1	1	1	
3150500121	SM8 DIAGONALE VISTA 1800X2000 MM Z.C.	5	8	11	14	17	20	23	26	29	32	35	38	41			
3150700211	SM8 TERMINALE SUPERIORE Z.C.	2	2	2	2	2	2	2	2	2	2	2	2	2	2	2	
6010203381	VITE M 8X20 5739 8.8 ZN	208	304	400	496	592	688	784	880	976	1072	1168	1264	1360			
6010400861	DADO ES.NORM 5588 M 8 6.5	208	304	400	496	592	688	784	880	976	1072	1168	1264	1360			
6010520881	ROSETTA ELAST M08 UNI1751	208	304	400	496	592	688	784	880	976	1072	1168	1264	1360			
PESO TOTALE TORRE SCALA IN kg		1619	2355	3092	3828	4565	5301	6037	6774	7510	8247	8983	9720	10456			

3.2 Schema

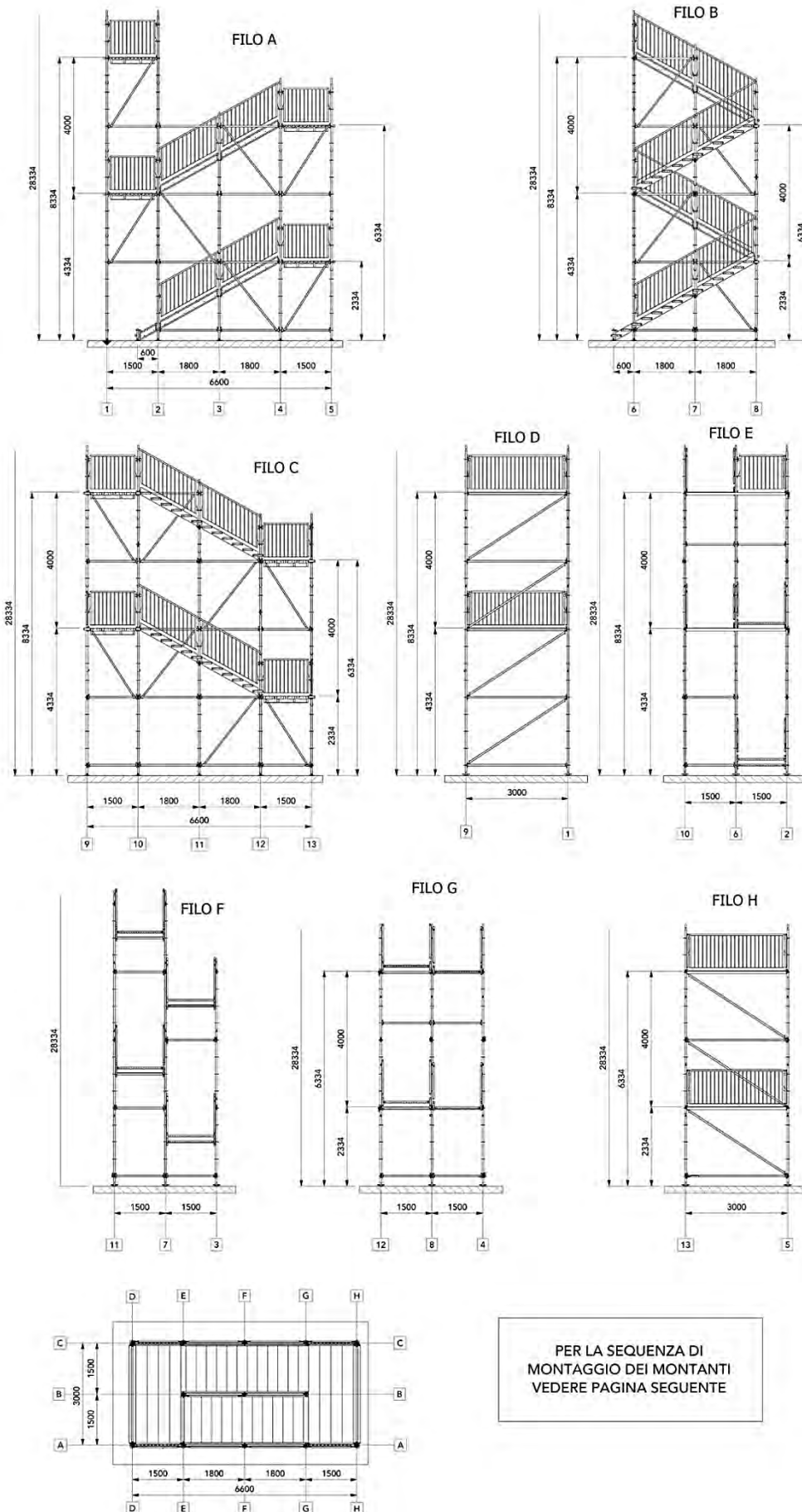


PER LA SEQUENZA DI MONTAGGIO DEI MONTANTI VEDERE PAGINA SEGUENTE

3.3 Composizione con parapetti di sicurezza

CODICE	DESCRIZIONE	ALTEZZA ULTIMO PIANEROTTOLO IN METRI															
		4,34	6,34	8,34	10,34	12,34	14,34	16,34	18,34	20,34	22,34	24,34	26,34	28,34			
3040800901	BASETTA REGOLABILE H 355 MM Z.C.	15	15	15	15	15	15	15	15	15	15	15	15	15	15	15	
3040701006	SPINA D. 10 MM Z.TR.	12	25	38	51	64	77	90	103	116	129	142	155	168			
3070102071	TAVOLA SECURDECK 330X3000X75 MM Z.S.	8	12	16	20	24	28	32	36	40	44	48	52	56			
3150100111	SM8 MONTANTE 3000 MM - SPIN. 38X2 Z.C.	5	5	5	5	5	5	5	5	5	5	5	5	5	5	5	
3150100121	SM8 MONTANTE 2500 MM - SPIN. 38X2 Z.C.	8	8	8	8	8	8	8	8	8	8	8	8	8	8	8	
3150100131	SM8 MONTANTE 2000 MM - SPIN. 38X2 Z.C.	7	20	33	46	59	72	85	98	111	124	137	150	163			
3150100141	SM8 MONTANTE 1500 MM - SPIN. 38X2 Z.C.	5	5	5	5	5	5	5	5	5	5	5	5	5	5	5	
3150200251	SM8 CORRENTE DA 1800 MM Z.C.	14	20	26	32	38	44	50	56	62	68	74	80	86			
3150200541	SM8 CORRENTE DA 3000 MM Z.C.	3	4	5	6	7	8	9	10	11	12	13	14	15			
3150201511	SM8 SCALA 1200 COSCIALE DX 1800 6 GRAD.	4	6	8	10	12	14	16	18	20	22	24	26	28			
3150201521	SM8 SCALA 1200 COSCIALE SX 1800 6 GRAD.	4	6	8	10	12	14	16	18	20	22	24	26	28			
3150201551	SM8 SCALA 1200 COSCIALE DX 600 2 GRAD.	1	1	1	1	1	1	1	1	1	1	1	1	1	1	1	
3150201561	SM8 SCALA 1200 COSCIALE SX 600 2 GRAD.	1	1	1	1	1	1	1	1	1	1	1	1	1	1	1	
3150201591	SM8 SCALA 1200 GRADINO ABA GF SP. 2 1350	26	38	50	62	74	86	98	110	122	134	146	158	170			
3150201601	SM8 SCALA 1200 SUPPORTO GRADINO H58	42	62	82	102	122	142	162	182	202	222	242	262	282			
3150201611	SM8 SCALA 1200 SUPPORTO PRIMO GRAD. H58	10	14	18	22	26	30	34	38	42	46	50	54	58			
3150201621	SM8 CORRENTE DA 1500	17	24	31	38	45	52	59	66	73	80	87	94	101			
3150201651	SM8 DIAG. VISTA CAMPO 1500X2000	4	6	8	10	12	14	16	18	20	22	24	26	28			
3150201661	SM8 DIAG. SEZ. CAMPO 3000X2000	3	5	7	9	11	13	15	17	19	21	23	25	27			
3150201671	SM8 TRAVETTA DA 1500 RIB.	4	6	8	10	12	14	16	18	20	22	24	26	28			
3150201711	SM8 SCALA 1200 COMP. 200X3000 CON CLAMPA	2	3	4	5	6	7	8	9	10	11	12	13	14			
3150201721	SM8 COMP. 1500 CON CLAMPA	2	3	4	5	6	7	8	9	10	11	12	13	14			
3150202281	SM8 SCALA 1200 PARAP.SIC.DX 1800 MM Z.C.	4	6	8	10	12	14	16	18	20	22	24	26	28			
3150202301	SM8 SCALA 1200 PARAP.SIC.SX 1800 MM Z.C.	4	6	8	10	12	14	16	18	20	22	24	26	28			
3150202321	SM8 SCALA 1200 PARAP.SIC. 1500 MM Z.C.	4	6	8	10	12	14	16	18	20	22	24	26	28			
3150202331	SM8 SCALA 1200 PARAP.SIC. 3000 MM Z.C.	2	3	4	5	6	7	8	9	10	11	12	13	14			
3150202341	SM8 SCALA 1200 PAR.SIC.SBA. 1500 MM Z.C.	1	1	1	1	1	1	1	1	1	1	1	1	1	1	1	
3150400361	SM8 DIAG.PIAN. 3000X1500	1	1	1	1	1	1	1	1	1	1	1	1	1	1	1	
3150500121	SM8 DIAGONALE VISTA 1800X2000 MM Z.C.	5	8	11	14	17	20	23	26	29	32	35	38	41			
3150700211	SM8 TERMINALE SUPERIORE Z.C.	2	2	2	2	2	2	2	2	2	2	2	2	2	2	2	
6010203381	VITE M 8X20 5739 8.8 ZN	208	304	400	496	592	688	784	880	976	1072	1168	1264	1360			
6010400861	DADO ES.NORM 5588 M 8 6.5	208	304	400	496	592	688	784	880	976	1072	1168	1264	1360			
6010520881	ROSETTA ELAST M08 UNI1751	208	304	400	496	592	688	784	880	976	1072	1168	1264	1360			
	PESO TOTALE TORRE SCALA IN kg	1754	2558	3363	4167	4972	5776	6579	7384	8188	8993	9797	10602	11405			

3.4 Schema con parapetti di sicurezza



PER LA SEQUENZA DI MONTAGGIO DEI MONTANTI VEDERE PAGINA SEGUENTE

3.5 Sequenza di montaggio (valida per lo schema 3.2 e 3.4)
SEQUENZA DI MONTAGGIO DEI MONTANTI PARTENDO DAL BASSO

H (m)	1	2	3	4	5	6	7	8	9	10	11	12	13
4,34	M3	M3	M2	M2	M2	M3	M2	M2	M3	M3	M2,5	M2	M2
	M2,5	M2,5	M2,5	M1,5	M1,5	M2,5	M2,5	M1,5	M2,5	M2,5	M2,5	M1,5	M1,5
6,34	M3	M3	M2,5	M2	M2	M3	M2	M2	M3	M3	M2	M2	M2
	M2,5	M2,5	2xM2	M1,5	M1,5	M2,5	M2,5	M1,5	M2,5	M2,5	M2,5	M1,5	M1,5
8,34	M3	M3	M2,5	M2	M2	M3	M2	M2	M3	M3	M2	M2	M2
	M2,5	M2,5	M2	M1,5	M1,5	M2,5	M2,5	M1,5	M2,5	M2,5	M2,5	M1,5	M1,5
10,34	M3	M3	M2,5	M2	M2	M3	M2	M2	M3	M3	M2	M2	M2
	M2,5	M2,5	4xM2	M1,5	M1,5	M2,5	M2,5	M1,5	M2,5	M2,5	M2,5	M1,5	M1,5
12,34	M3	M3	M2,5	M2	M2	M3	M2	M2	M3	M3	M2	M2	M2
	M2,5	M2,5	4xM2	M1,5	M1,5	M2,5	M2,5	M1,5	M2,5	M2,5	M2,5	M1,5	M1,5
14,34	M3	M3	M2,5	M2	M2	M3	M2	M2	M3	M3	M2	M2	M2
	M2,5	M2,5	6xM2	M1,5	M1,5	M2,5	M2,5	M1,5	M2,5	M2,5	M2,5	M1,5	M1,5
16,34	M3	M3	M2,5	M2	M2	M3	M2	M2	M3	M3	M2	M2	M2
	M2,5	M2,5	6xM2	M1,5	M1,5	M2,5	M2,5	M1,5	M2,5	M2,5	M2,5	M1,5	M1,5
18,34	M3	M3	M2,5	M2	M2	M3	M2	M2	M3	M3	M2	M2	M2
	M2,5	M2,5	8xM2	M1,5	M1,5	M2,5	M2,5	M1,5	M2,5	M2,5	M2,5	M1,5	M1,5
20,34	M3	M3	M2,5	M2	M2	M3	M2	M2	M3	M3	M2	M2	M2
	M2,5	M2,5	8xM2	M1,5	M1,5	M2,5	M2,5	M1,5	M2,5	M2,5	M2,5	M1,5	M1,5
22,34	M3	M3	M2,5	M2	M2	M3	M2	M2	M3	M3	M2	M2	M2
	M2,5	M2,5	10xM2	M1,5	M1,5	M2,5	M2,5	M1,5	M2,5	M2,5	M2,5	M1,5	M1,5
24,34	M3	M3	—	M2	M2	M3	M2	M2	M3	M3	M2	M2	M2
	M2,5	M2,5	M2,5	M1,5	M1,5	M2,5	M2,5	M1,5	M2,5	M2,5	M2,5	M1,5	M1,5
26,34	M3	M3	M2,5	M2	M2	M3	M2	M2	M3	M3	M2	M2	M2
	M2,5	M2,5	12xM2	M1,5	M1,5	M2,5	M2,5	M1,5	M2,5	M2,5	M2,5	M1,5	M1,5
28,34	M3	M3	M2,5	M2	M2	M3	M2	M2	M3	M3	M2	M2	M2
	M2,5	M2,5	12xM2	M1,5	M1,5	M2,5	M2,5	M1,5	M2,5	M2,5	M2,5	M1,5	M1,5

M1 → 3150100151 SM8 MONTANTE 1000 MM - SPIN. 38X2 Z.C.

M1,5 → 3150100141 SM8 MONTANTE 1500 MM - SPIN. 38X2 Z.C.

M2 → 3150100131 SM8 MONTANTE 2000 MM - SPIN. 38X2 Z.C.

M2,5 → 3150100121 SM8 MONTANTE 2500 MM - SPIN. 38X2 Z.C.

M3 → 3150100111 SM8 MONTANTE 3000 MM - SPIN. 38X2 Z.C.



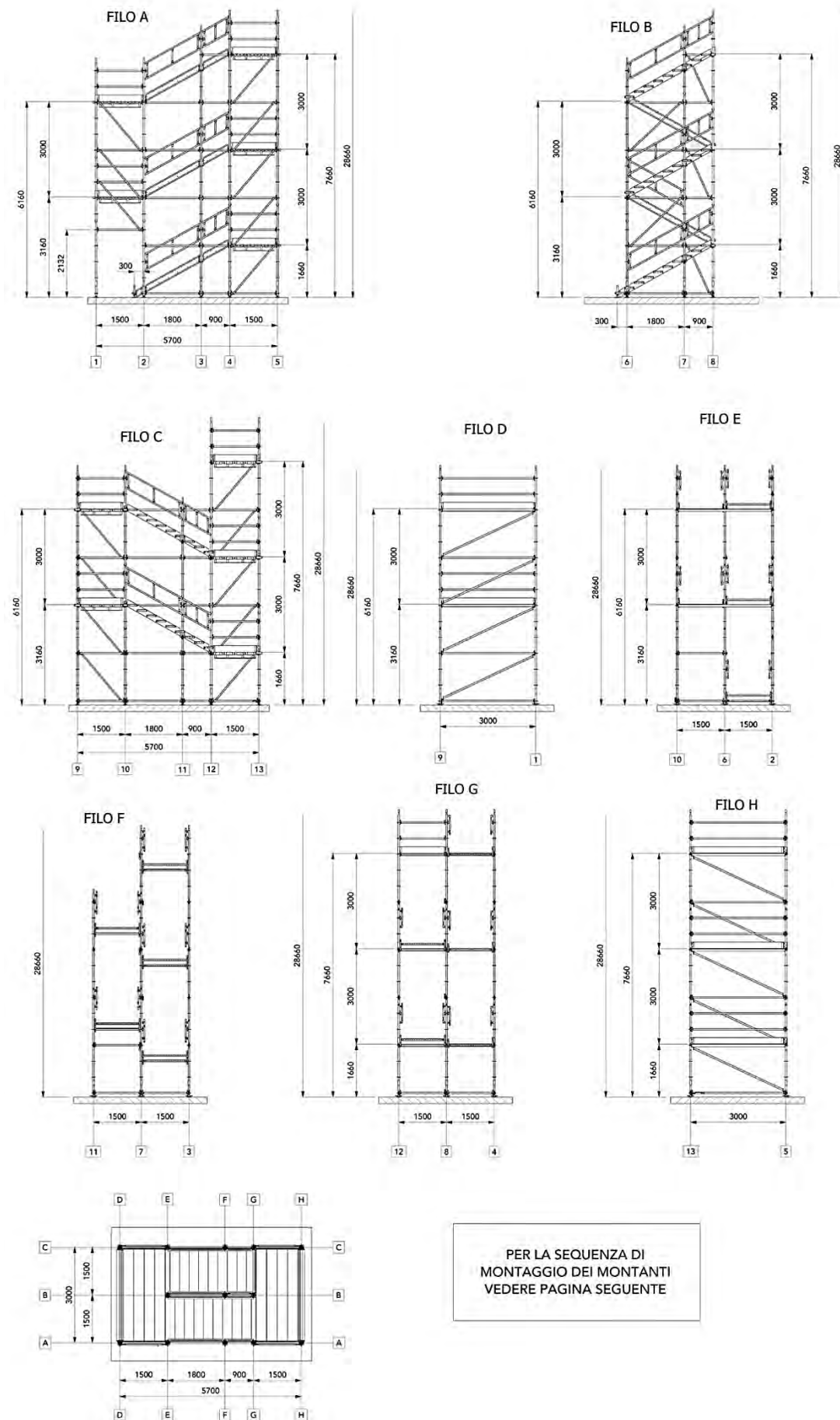
partenza 1 Gradino

rampe 1,80+0,90

4. Scala SM8 – 1200. Partenza con 1 gradino. Rampe da 1,80+0,9 m. Schema 3,0x5,7 m
4.1 Composizione

CODICE	DESCRIZIONE	ALTEZZA ULTIMO PIANEROTTOLO IN METRI																	
		3,16	4,66	6,16	7,66	9,16	10,66	12,16	13,66	15,16	16,66	18,16	19,66	21,16	22,66	24,16	25,66	27,16	28,66
3040800901	BASETTA REGOLABILE H 355 MM Z.C.	15	15	15	15	15	15	15	15	15	15	15	15	15	15	15	15	15	15
3040701006	SPINA D. 10 MM Z.TR.	5	12	18	24	31	38	44	51	57	64	70	77	83	90	96	103	109	116
3070102071	TAVOLA SECURDECK 330X300X75 MM Z.S.	8	12	16	20	24	28	32	36	40	44	48	52	56	60	64	68	72	76
3150100111	SM8 MONTANTE 3000 MM - SPIN. 38X2 Z.C.	2	8	15	21	28	34	41	47	54	60	67	73	80	86	93	99	106	112
3150100121	SM8 MONTANTE 2500 MM - SPIN. 38X2 Z.C.	5	5	5	5	5	5	5	5	5	5	5	5	5	5	5	5	5	5
3150100131	SM8 MONTANTE 2000 MM - SPIN. 38X2 Z.C.	11	12	11	12	11	12	11	12	11	12	11	12	11	12	11	12	11	12
3150100171	SM8 ELEMENTO DI PARTENZA Z.C.	13	13	13	13	13	13	13	13	13	13	13	13	13	13	13	13	13	13
3150200251	SM8 CORRENTE DA 1800 MM Z.C.	8	9	14	15	20	21	26	27	32	33	38	39	44	45	50	51	56	57
3150200541	SM8 CORRENTE DA 3000 MM Z.C.	7	10	13	16	19	22	25	28	31	34	37	40	43	46	49	52	55	58
3150200681	SM8 FERMAPIEDE 3000 MM Z.S.	2	3	4	5	6	7	8	9	10	11	12	13	14	15	16	17	18	19
3150201511	SM8 SCALA 1200 COSCIALE DX 1800 6 GRAD.	2	3	4	5	6	7	8	9	10	11	12	13	14	15	16	17	18	19
3150201521	SM8 SCALA 1200 COSCIALE SX 1800 6 GRAD.	2	3	4	5	6	7	8	9	10	11	12	13	14	15	16	17	18	19
3150201591	SM8 SCALA 1200 GRADINO ABA GF SP. 2 I350	19	28	37	46	55	64	73	82	91	100	109	118	127	136	145	154	163	172
3150201601	SM8 SCALA 1200 SUPPORTO GRADINO H58	28	42	56	70	84	98	112	126	140	154	168	182	196	210	224	238	252	266
3150201611	SM8 SCALA 1200 SUPPORTO PRIMO GRAD. H58	10	14	18	22	26	30	34	38	42	46	50	54	58	62	66	70	74	78
3150201621	SM8 CORRENTE DA 1500	27	35	43	51	59	67	75	83	91	99	107	115	123	131	139	147	155	163
3150201641	SM8 FERMAPIEDE DA 1500	5	7	9	11	13	15	17	19	21	23	25	27	29	31	33	35	37	39
3150201671	SM8 TRAVETTA DA 1500 RIB.	4	6	8	10	12	14	16	18	20	22	24	26	28	30	32	34	36	38
3150201711	SM8 SCALA 1200 COMP. 200X3000 CON CLAMPA	2	3	4	5	6	7	8	9	10	11	12	13	14	15	16	17	18	19
3150201721	SM8 COMP. 1500 CON CLAMPA	2	3	4	5	6	7	8	9	10	11	12	13	14	15	16	17	18	19
3150201911	SM8 SCALA 1200 COSC. DX 300 1 GRAD. Z.C.	1	1	1	1	1	1	1	1	1	1	1	1	1	1	1	1	1	1
3150201921	SM8 SCALA 1200 COSC. SX 300 1 GRAD. Z.C.	1	1	1	1	1	1	1	1	1	1	1	1	1	1	1	1	1	1
3150201931	SM8 SCALA 1200 COSC. DX 900 3 GRAD. Z.C.	2	3	4	5	6	7	8	9	10	11	12	13	14	15	16	17	18	19
3150201941	SM8 SCALA 1200 COSC. SX 900 3 GRAD. Z.C.	2	3	4	5	6	7	8	9	10	11	12	13	14	15	16	17	18	19
3150201951	SM8 DIAGONALE VISTA 1500X1500 MM Z.C.	5	9	13	17	21	25	29	33	37	41	45	49	53	57	61	65	69	73
3150201961	SM8 DIAGONALE VISTA 900X1500 MM Z.C.	1	2	2	3	3	4	4	5	5	6	6	7	7	8	8	9	9	10
3150201971	SM8 DIAGONALE SEZ. 3000X1500 MM Z.C.	3	5	7	9	11	13	15	17	19	21	23	25	27	29	31	33	35	37
3150201981	SM8 SCALA 1200 PARAP. DX DA 900 MM Z.C.	2	3	4	5	6	7	8	9	10	11	12	13	14	15	16	17	18	19
3150201991	SM8 SCALA 1200 PARAP. SX DA 900 MM Z.C.	2	3	4	5	6	7	8	9	10	11	12	13	14	15	16	17	18	19
3150202001	SM8 SCALA 1200 PARAP. DX DA 1800 MM Z.C.	2	3	4	5	6	7	8	9	10	11	12	13	14	15	16	17	18	19
3150202011	SM8 SCALA 1200 PARAP. SX DA 1800 MM Z.C.	2	3	4	5	6	7	8	9	10	11	12	13	14	15	16	17	18	19
3150300241	SM8 CORRENTE DA 900 MM Z.C.	6	11	12	17	18	23	24	29	30	35	36	41	42	47	48	53	54	59
3150400361	SM8 DIAG.PIAN. 3000X1500	1	1	1	1	1	1	1	1	1	1	1	1	1	1	1	1	1	1
3150500231	SM8 DIAGONALE VISTA 1800X1500 MM Z.C.	1	1	2	2	3	3	4	4	5	5	6	6	7	7	8	8	9	9
3150700211	SM8 TERMINALE SUPERIORE Z.C.	2	2	2	2	2	2	2	2	2	2	2	2	2	2	2	2	2	2
6010203381	VITE M 8X20 5739 8 8 ZN	152	224	296	368	440	512	584	656	728	800	872	944	1016	1088	1160	1232	1304	1376
6010400861	DADO ES. NORM 5588 M 8 6.S	152	224	296	368	440	512	584	656	728	800	872	944	1016	1088	1160	1232	1304	1376
6010520881	ROSETTA ELAST M08 UNII751	152	224	296	368	440	512	584	656	728	800	872	944	1016	1088	1160	1232	1304	1376
		1385	1985	2590	3189	3795	4394	5000	5599	6204	6803	7409	8008	8614	9213	9819	10418	11023	11623
		PESO TOTALE TORRE SCALA IN kg																	

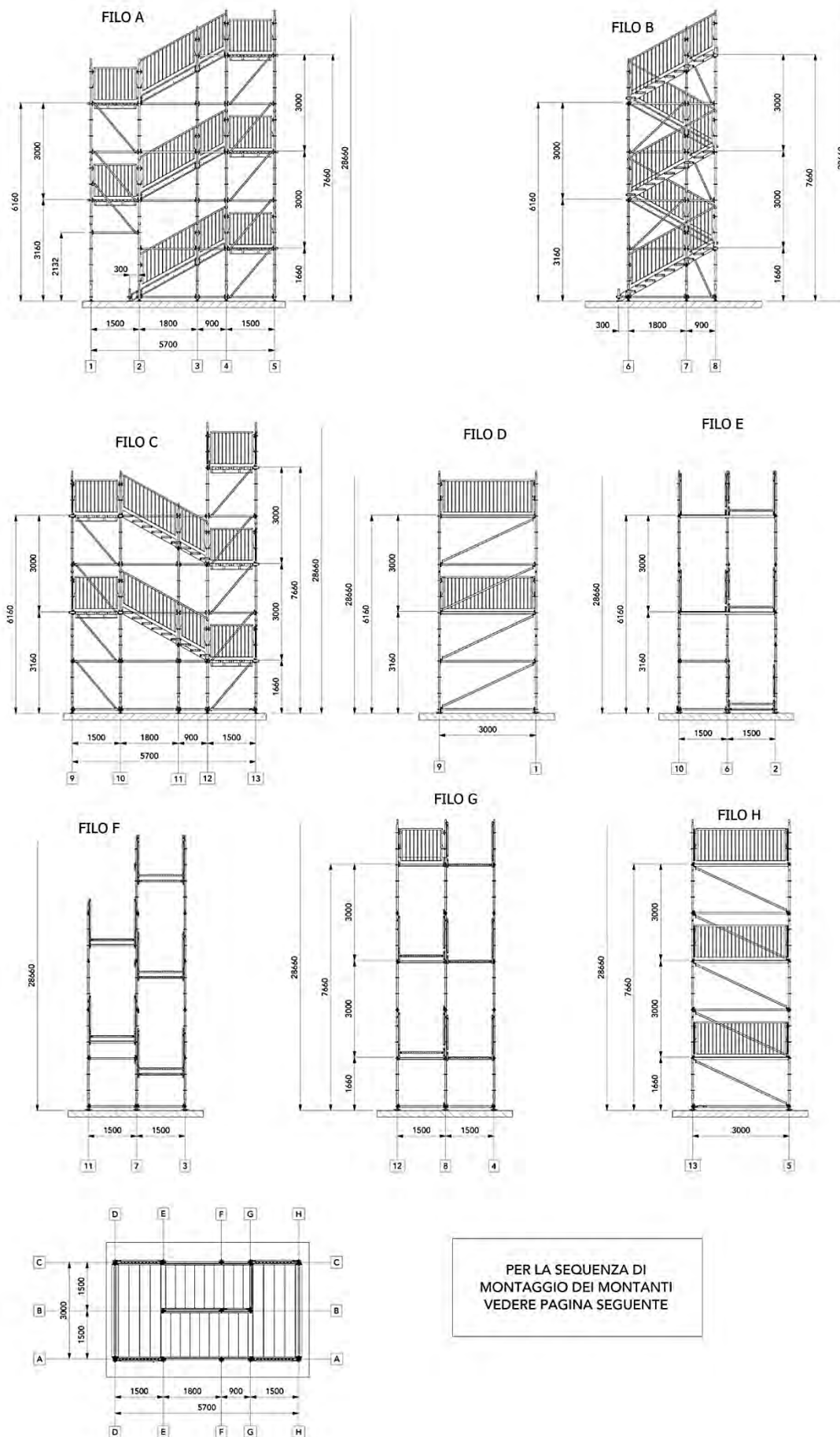
4.2 Schema



4.3 Composizione con parapetti di sicurezza

CODICE	DESCRIZIONE	ALTEZZA ULTIMO PIANEROTTOLO IN METRI																	
		3,16	4,66	6,16	7,66	9,16	10,66	12,16	13,66	15,16	16,66	18,16	19,66	21,16	22,66	24,16	25,66	27,16	28,66
3040800901	BASETTA REGOLABILE H 355 MM Z.C.	15	15	15	15	15	15	15	15	15	15	15	15	15	15	15	15	15	15
3040701006	SPINA D. 10 MM Z.TR.	5	12	18	24	31	38	44	51	57	64	70	77	83	90	96	103	109	116
3070102071	TAVOLA SECURDECK 330X3000X75 MM Z.S.	8	12	16	20	24	28	32	36	40	44	48	52	56	60	64	68	72	76
3150100111	SM8 MONTANTE 3000 MM - SPIN. 38X2 Z.C.	2	8	15	21	28	34	41	47	54	60	67	73	80	86	93	99	106	112
3150100131	SM8 MONTANTE 2500 MM - SPIN. 38X2 Z.C.	5	5	5	5	5	5	5	5	5	5	5	5	5	5	5	5	5	5
3150100171	SM8 MONTANTE 2000 MM - SPIN. 38X2 Z.C.	11	12	11	12	11	12	11	12	11	12	11	12	11	12	11	12	11	12
3150200251	SM8 ELEMENTO DI PARTENZA Z.C.	13	13	13	13	13	13	13	13	13	13	13	13	13	13	13	13	13	13
3150200251	SM8 CORRENTE DA 1800 MM Z.C.	8	9	14	15	20	21	26	27	32	33	38	39	44	45	50	51	56	57
3150200541	SM8 CORRENTE DA 3000 MM Z.C.	3	4	5	6	7	8	9	10	11	12	13	14	15	16	17	18	19	20
3150201511	SM8 SCALA 1200 COSCIALE DX 1800 6 GRAD.	2	3	4	5	6	7	8	9	10	11	12	13	14	15	16	17	18	19
3150201521	SM8 SCALA 1200 COSCIALE SX 1800 6 GRAD.	2	3	4	5	6	7	8	9	10	11	12	13	14	15	16	17	18	19
3150201591	SM8 SCALA 1200 COSCIALE ABA GF SP. 2 1350	19	28	37	46	55	64	73	82	91	100	109	118	127	136	145	154	163	172
3150201601	SM8 SCALA 1200 SUPPORTO GRADINO H58	28	42	56	70	84	98	112	126	140	154	168	182	196	210	224	238	252	266
3150201611	SM8 SCALA 1200 SUPPORTO PRIMO GRAD. H58	10	14	18	22	26	30	34	38	42	46	50	54	58	62	66	70	74	78
3150201621	SM8 CORRENTE DA 1500	17	21	25	29	33	37	41	45	49	53	57	61	65	69	73	77	81	85
3150201671	SM8 TRAVETTA DA 1500 RIB.	4	6	8	10	12	14	16	18	20	22	24	26	28	30	32	34	36	38
3150201711	SM8 SCALA 1200 COMP. 200X3000 CON CIAMPA	2	3	4	5	6	7	8	9	10	11	12	13	14	15	16	17	18	19
3150201721	SM8 COMP. 1500 CON CIAMPA	2	3	4	5	6	7	8	9	10	11	12	13	14	15	16	17	18	19
3150201911	SM8 SCALA 1200 COSC. DX 300 1 GRAD. Z.C.	1	1	1	1	1	1	1	1	1	1	1	1	1	1	1	1	1	1
3150201921	SM8 SCALA 1200 COSC. SX 300 1 GRAD. Z.C.	1	1	1	1	1	1	1	1	1	1	1	1	1	1	1	1	1	1
3150201931	SM8 SCALA 1200 COSC. DX 900 3 GRAD. Z.C.	2	3	4	5	6	7	8	9	10	11	12	13	14	15	16	17	18	19
3150201941	SM8 SCALA 1200 COSC. SX 900 3 GRAD. Z.C.	2	3	4	5	6	7	8	9	10	11	12	13	14	15	16	17	18	19
3150201951	SM8 DIAGONALE VISTA 1500X1500 MM Z.C.	5	9	13	17	21	25	29	33	37	41	45	49	53	57	61	65	69	73
3150201961	SM8 DIAGONALE VISTA 900X1500 MM Z.C.	1	2	2	3	3	4	4	5	5	6	6	7	7	8	8	9	9	10
3150201971	SM8 DIAGONALE SEZ. 3000X1500 MM Z.C.	3	5	7	9	11	13	15	17	19	21	23	25	27	29	31	33	35	37
3150202281	SM8 SCALA 1200 PARAP. SIC.DX 1800 MM Z.C.	2	3	4	5	6	7	8	9	10	11	12	13	14	15	16	17	18	19
3150202291	SM8 SCALA 1200 PARAP. SIC.DX 900 MM Z.C.	2	3	4	5	6	7	8	9	10	11	12	13	14	15	16	17	18	19
3150202301	SM8 SCALA 1200 PARAP. SIC.SX 1800 MM Z.C.	2	3	4	5	6	7	8	9	10	11	12	13	14	15	16	17	18	19
3150202311	SM8 SCALA 1200 PARAP. SIC.SX 900 MM Z.C.	2	3	4	5	6	7	8	9	10	11	12	13	14	15	16	17	18	19
3150202321	SM8 SCALA 1200 PARAP. SIC. 1500 MM Z.C.	4	6	8	10	12	14	16	18	20	22	24	26	28	30	32	34	36	38
3150202331	SM8 SCALA 1200 PARAP. SIC. 3000 MM Z.C.	2	3	4	5	6	7	8	9	10	11	12	13	14	15	16	17	18	19
3150202341	SM8 SCALA 1200 PAR. SIC.SBA. 1500 MM Z.C.	1	1	1	1	1	1	1	1	1	1	1	1	1	1	1	1	1	1
3150300241	SM8 CORRENTE DA 900 MM Z.C.	6	11	12	17	18	23	24	29	30	35	36	41	42	47	48	53	54	59
3150400361	SM8 DIAG.PIAN. 3000X1500	1	1	1	1	1	1	1	1	1	1	1	1	1	1	1	1	1	1
3150500231	SM8 DIAGONALE VISTA 1800X1500 MM Z.C.	1	1	2	2	3	3	4	4	5	5	6	6	7	7	8	8	9	9
3150700211	SM8 TERMINALE SUPERIORE Z.C.	2	2	2	2	2	2	2	2	2	2	2	2	2	2	2	2	2	2
6010203381	VITE M 8X20 5739 8.8 ZN	152	224	296	368	440	512	584	656	728	800	872	944	1016	1088	1160	1232	1304	1376
6010400861	DADO ES.NORM 5588 M 8 6.5	152	224	296	368	440	512	584	656	728	800	872	944	1016	1088	1160	1232	1304	1376
6010520881	ROSETTA ELAST M08 UNI1751	152	224	296	368	440	512	584	656	728	800	872	944	1016	1088	1160	1232	1304	1376
PESO TOTALE TORRE SCALA IN kg		1487	2138	2794	3444	4101	4751	5409	6059	6715	7365	8022	8672	9329	9979	10636	11286	11942	12594

4.4 Schema con parapetti di sicurezza



PER LA SEQUENZA DI MONTAGGIO DEI MONTANTI VEDERE PAGINA SEGUENTE

4.5 Sequenza di montaggio (valida per lo schema 4.2 e 4.4)
SEQUENZA DI MONTAGGIO DEI MONTANTI PARTENDO DAL BASSO

H (m)	1	2	3	4	5	6	7	8	9	10	11	12	13
3,16	2xM2	2xM2	M2	M2,5	M2,5	2xM2	M3	M2,5	2xM2	2xM2	M3	M2,5	M2,5
4,66	2xM2	2xM2	M2 M3	M2,5 M3	M2,5 M3	2xM2	M3 M2	M2,5 M3	2xM2	2xM2	M3	M2,5 M3	M2,5 M3
6,16	2xM2 M3	2xM2 M3	M2 M3	M2,5 M3	M2,5 M3	2xM2 M3	2xM3	M2,5 M3	2xM2 M3	2xM2 M3	2xM3	M2,5 M3	M2,5 M3
7,66	2xM2 M3	2xM2 M3	M2 2xM3	M2,5 2xM3	M2,5 2xM3	2xM2 M3	2xM3 M2	M2,5 2xM3	2xM2 M3	2xM2 M3	2xM3	M2,5 2xM3	M2,5 2xM3
9,16	2xM2 2xM3	2xM2 2xM3	M2 2xM3	M2,5 2xM3	M2,5 2xM3	2xM2 2xM3	3xM3	M2,5 2xM3	2xM2 2xM3	2xM2 2xM3	3xM3	M2,5 2xM3	M2,5 2xM3
10,66	2xM2 2xM3	2xM2 2xM3	M2 3xM3	M2,5 3xM3	M2,5 3xM3	2xM2 2xM3	3xM3 M2	M2,5 3xM3	2xM2 2xM3	2xM2 2xM3	3xM3	M2,5 3xM3	M2,5 3xM3
12,16	2xM2 3xM3	2xM2 3xM3	M2 3xM3	M2,5 3xM3	M2,5 3xM3	2xM2 3xM3	4xM3	M2,5 3xM3	2xM2 3xM3	2xM2 3xM3	4xM3	M2,5 3xM3	M2,5 3xM3
13,66	2xM2 3xM3	2xM2 3xM3	M2 4xM3	M2,5 4xM3	M2,5 4xM3	2xM2 3xM3	4xM3 M2	M2,5 4xM3	2xM2 3xM3	2xM2 3xM3	4xM3	M2,5 4xM3	M2,5 4xM3
15,16	2xM2 4xM3	2xM2 4xM3	M2 4xM3	M2,5 4xM3	M2,5 4xM3	2xM2 4xM3	5xM3	M2,5 4xM3	2xM2 4xM3	2xM2 4xM3	5xM3	M2,5 4xM3	M2,5 4xM3
16,66	2xM2 4xM3	2xM2 4xM3	M2 5xM3	M2,5 5xM3	M2,5 5xM3	2xM2 4xM3	5xM3 M2	M2,5 5xM3	2xM2 4xM3	2xM2 4xM3	5xM3	M2,5 5xM3	M2,5 5xM3
18,16	2xM2 5xM3	2xM2 5xM3	M2 5xM3	M2,5 5xM3	M2,5 5xM3	2xM2 5xM3	6xM3	M2,5 5xM3	2xM2 5xM3	2xM2 5xM3	6xM3	M2,5 5xM3	M2,5 5xM3
19,66	2xM2 5xM3	2xM2 5xM3	M2 6xM3	M2,5 6xM3	M2,5 6xM3	2xM2 5xM3	6xM3 M2	M2,5 6xM3	2xM2 5xM3	2xM2 5xM3	6xM3	M2,5 6xM3	M2,5 6xM3
21,16	2xM2 6xM3	2xM2 6xM3	M2 6xM3	M2,5 6xM3	M2,5 6xM3	2xM2 6xM3	7xM3	M2,5 6xM3	2xM2 6xM6	2xM2 6xM6	7xM3	M2,5 6xM3	M2,5 6xM3
22,66	2xM2 6xM3	2xM2 6xM3	M2 7xM3	M2,5 7xM3	M2,5 7xM3	2xM2 6xM3	7xM3 M2	M2,5 7xM3	2xM2 6xM6	2xM2 6xM6	7xM3	M2,5 7xM3	M2,5 7xM3
24,16	2xM2 7xM3	2xM2 7xM3	M2 7xM3	M2,5 7xM3	M2,5 7xM3	2xM2 7xM3	8xM3	M2,5 7xM3	2xM2 7xM3	2xM2 7xM3	8xM3	M2,5 7xM3	M2,5 7xM3
25,66	2xM2 7xM3	2xM2 7xM3	M2 8xM3	M2,5 8xM3	M2,5 8xM3	2xM2 7xM3	8xM3 M2	M2,5 8xM3	2xM2 7xM3	2xM2 7xM3	8xM3	M2,5 8xM3	M2,5 8xM3
27,16	2xM2 8xM3	2xM2 8xM3	M2 8xM3	M2,5 8xM3	M2,5 8xM3	2xM 8xM3	9xM3	M2,5 8xM3	2xM2 8xM3	2xM2 8xM3	9xM3	M2,5 8xM3	M2,5 8xM3
28,66	2xM2 8xM3	2xM2 8xM3	M2 9xM3	M2,5 9xM3	M2,5 9xM3	2xM 8xM3	9xM3 M2	M2,5 8xM3	2xM2 8xM3	2xM2 8xM3	9xM3	M2,5 9xM3	M2,5 9xM3

M1 ⇨ 3150100151 SM8 MONTANTE 1000 MM - SPIN. 38X2 Z.C.

M1,5 ⇨ 3150100141 SM8 MONTANTE 1500 MM - SPIN. 38X2 Z.C.

M2 ⇨ 3150100131 SM8 MONTANTE 2000 MM - SPIN. 38X2 Z.C.

M2,5 ⇨ 3150100121 SM8 MONTANTE 2500 MM - SPIN. 38X2 Z.C.

M3 ⇨ 3150100111 SM8 MONTANTE 3000 MM - SPIN. 38X2 Z.C.



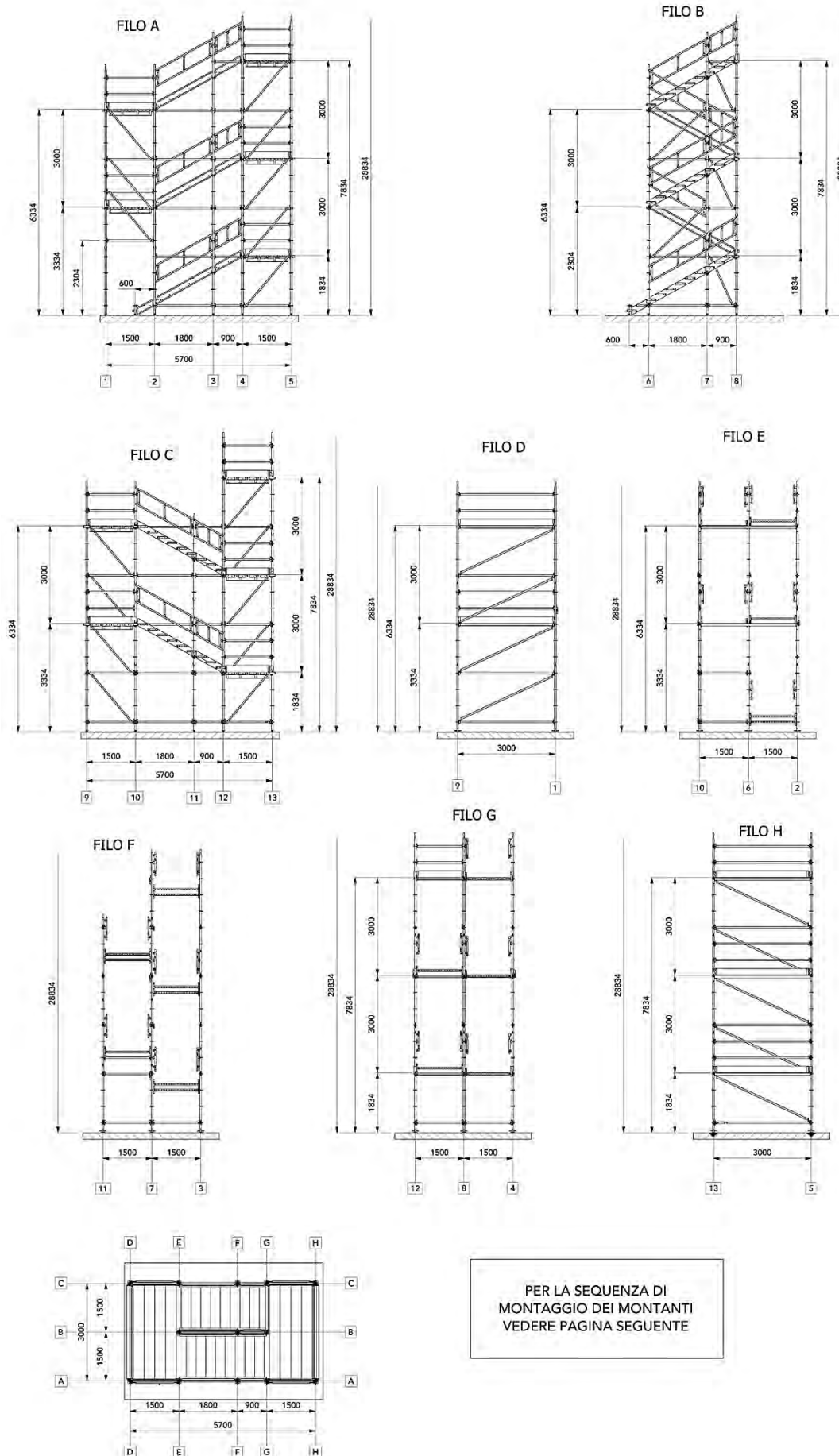
partenza2Gradini
rampe 1,80+0,90

5. Scala SM8 - 1200. Partenza con 2 gradini. Rampe da 1,80+0,9 m. Schema 3,0x5,7 m

5.1 Composizione

CODICE	DESCRIZIONE	ALTEZZA ULTIMO PIANEROTTOLO IN METRI																	
		3,33	4,83	6,33	7,83	9,33	10,83	12,33	13,83	15,33	16,83	18,33	19,83	21,33	22,83	24,33	25,83	27,33	28,83
3040800901	BASETTA REGOLABILE H 355 MM Z.C.	15	15	15	15	15	15	15	15	15	15	15	15	15	15	15	15	15	15
3040701006	SPINA D. 10 MM Z.TR.	7	14	20	27	33	40	46	53	59	66	72	79	85	92	98	105	111	118
3070102071	TAVOLA SECURIDECK 330X3000X75 MM Z.S.	8	12	16	20	24	28	32	36	40	44	48	52	56	60	64	68	72	76
3150100111	SM8 MONTANTE 3000 MM - SPIN. 38X2 Z.C.	5	11	16	22	29	35	42	48	55	61	68	74	81	87	94	100	107	113
3150100121	SM8 MONTANTE 2500 MM - SPIN. 38X2 Z.C.	6	6	8	8	8	8	8	8	8	8	8	8	8	8	8	8	8	8
3150100131	SM8 MONTANTE 2000 MM - SPIN. 38X2 Z.C.	7	8	9	10	9	10	9	10	9	10	9	10	9	10	9	10	9	10
3150100141	SM8 MONTANTE 1500 MM - SPIN. 38X2 Z.C.	2	2	-	-	-	-	-	-	-	-	-	-	-	-	-	-	-	-
3150200251	SM8 CORRENTE DA 1800 MM Z.C.	8	9	14	15	20	21	26	27	32	33	38	39	44	45	50	51	56	57
3150200541	SM8 CORRENTE DA 3000 MM Z.C.	7	10	13	16	19	22	25	28	31	34	37	40	43	46	49	52	55	58
3150200681	SM8 FERMAPIEDE 3000 MM Z.S.	2	3	4	5	6	7	8	9	10	11	12	13	14	15	16	17	18	19
3150201511	SM8 SCALA 1200 COSCIALE DX 1800 6 GRAD.	2	3	4	5	6	7	8	9	10	11	12	13	14	15	16	17	18	19
3150201521	SM8 SCALA 1200 COSCIALE SX 1800 6 GRAD.	2	3	4	5	6	7	8	9	10	11	12	13	14	15	16	17	18	19
3150201551	SM8 SCALA 1200 COSCIALE DX 600 2 GRAD.	1	1	1	1	1	1	1	1	1	1	1	1	1	1	1	1	1	1
3150201561	SM8 SCALA 1200 COSCIALE SX 600 2 GRAD.	1	1	1	1	1	1	1	1	1	1	1	1	1	1	1	1	1	1
3150201591	SM8 SCALA 1200 GRADINO ABA GF SP. 2 1350	20	29	38	47	56	65	74	83	92	101	110	119	128	137	146	155	164	173
3150201601	SM8 SCALA 1200 SUPPORTO GRADINO H58	30	44	58	72	86	100	114	128	142	156	170	184	198	212	226	240	254	268
3150201611	SM8 SCALA 1200 SUPPORTO PRIMO GRAD. H58	10	14	18	22	26	30	34	38	42	46	50	54	58	62	66	70	74	78
3150201621	SM8 CORRENTE DA 1500	27	35	43	51	59	67	75	83	91	99	107	115	123	131	139	147	155	163
3150201641	SM8 FERMAPIEDE DA 1500	5	7	9	11	13	15	17	19	21	23	25	27	29	31	33	35	37	39
3150201671	SM8 TRAVETTA DA 1500 RIB.	4	6	8	10	12	14	16	18	20	22	24	26	28	30	32	34	36	38
3150201711	SM8 SCALA 1200 COMP. 200X3000 CON CLAMPA	2	3	4	5	6	7	8	9	10	11	12	13	14	15	16	17	18	19
3150201721	SM8 COMP. 1500 CON CLAMPA	2	3	4	5	6	7	8	9	10	11	12	13	14	15	16	17	18	19
3150201931	SM8 SCALA 1200 COSCIALE DX 900 3 GRAD.	2	3	4	5	6	7	8	9	10	11	12	13	14	15	16	17	18	19
3150201941	SM8 SCALA 1200 COSCIALE SX 900 3 GRAD.	2	3	4	5	6	7	8	9	10	11	12	13	14	15	16	17	18	19
3150201951	SM8 DIAGONALE VISTA 1500X1500 MM Z.C.	5	9	13	17	21	25	29	33	37	41	45	49	53	57	61	65	69	73
3150201961	SM8 DIAGONALE VISTA 900X1500 MM Z.C.	1	2	2	3	3	5	5	7	7	9	9	11	11	13	13	15	15	17
3150201971	SM8 DIAGONALE SEZ. 3000X1500 MM Z.C.	3	5	7	9	11	13	15	17	19	21	23	25	27	29	31	33	35	37
3150201981	SM8 SCALA 1200 PARAP. DX DA 900 MM Z.C.	2	3	4	5	6	7	8	9	10	11	12	13	14	15	16	17	18	19
3150201991	SM8 SCALA 1200 PARAP. SX DA 900 MM Z.C.	2	3	4	5	6	7	8	9	10	11	12	13	14	15	16	17	18	19
3150202001	SM8 SCALA 1200 PARAP. DX DA 1800 MM Z.C.	2	3	4	5	6	7	8	9	10	11	12	13	14	15	16	17	18	19
3150202011	SM8 SCALA 1200 PARAP. SX DA 1800 MM Z.C.	2	3	4	5	6	7	8	9	10	11	12	13	14	15	16	17	18	19
3150300241	SM8 CORRENTE DA 900 MM Z.C.	6	11	12	17	18	23	24	29	30	35	36	41	42	47	48	53	54	59
3150400361	SM8 DIAG. PIAN. 3000X1500	1	1	1	1	1	1	1	1	1	1	1	1	1	1	1	1	1	1
3150500231	SM8 DIAGONALE VISTA 1800X1500 MM Z.C.	1	1	2	2	3	3	4	4	5	5	6	6	7	7	8	8	9	9
3150700211	SM8 TERMINALE SUPERIORE Z.C.	2	2	2	2	2	2	2	2	2	2	2	2	2	2	2	2	2	2
6010203381	VITE M 8X20 5739 8.8 ZN	160	232	304	376	448	520	592	664	736	808	880	952	1024	1096	1168	1240	1312	1384
6010400861	DADO ES.NORM 5588 M 8 6 S	160	232	304	376	448	520	592	664	736	808	880	952	1024	1096	1168	1240	1312	1384
6010520881	ROSETTA ELAST M08 UNI1751	160	232	304	376	448	520	592	664	736	808	880	952	1024	1096	1168	1240	1312	1384
PESO TOTALE TORRE SCALA IN kg		1402	2000	2606	3205	3811	4418	5024	5631	6237	6844	7449	8057	8663	9270	9876	10483	11089	11696

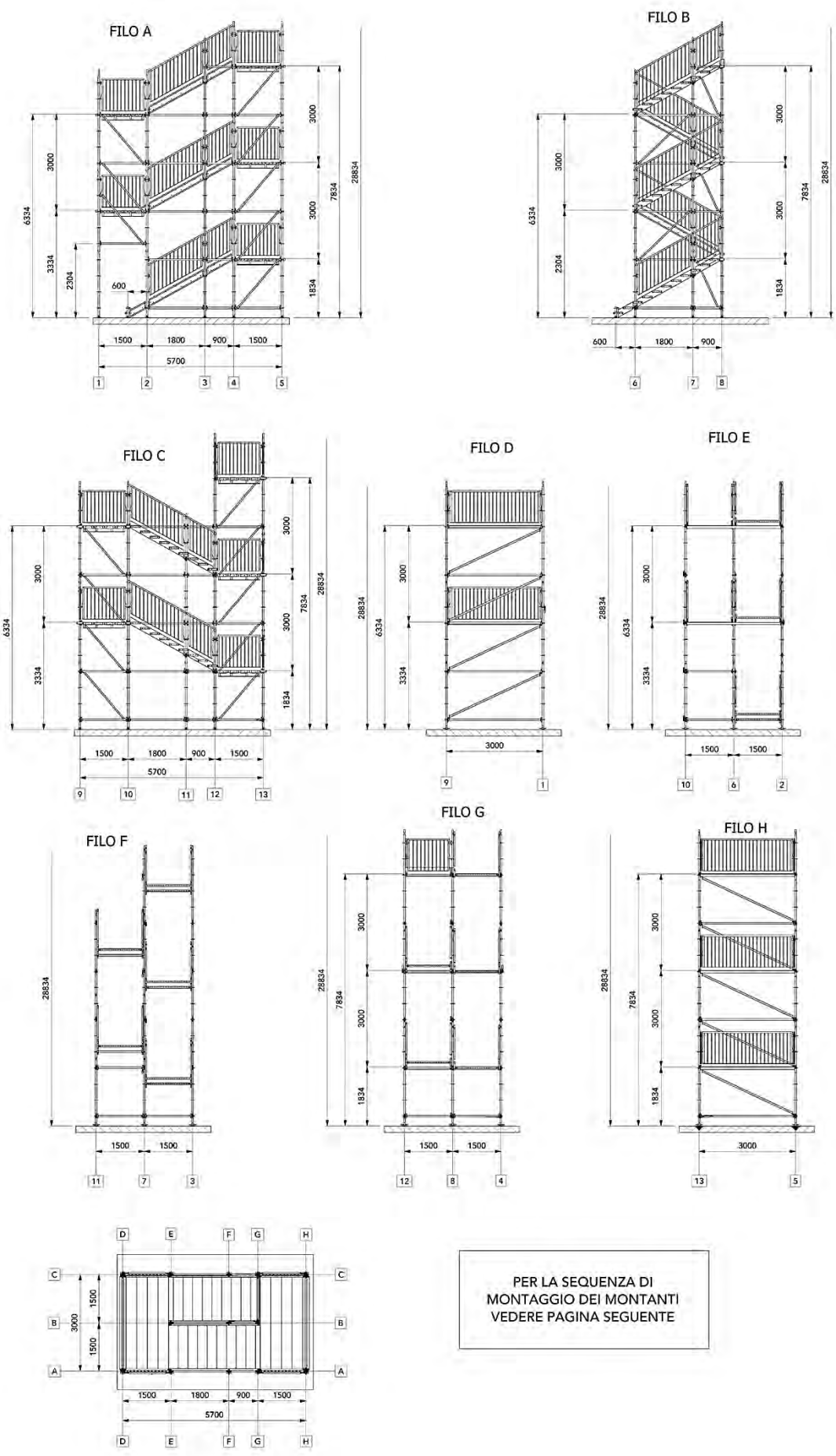
5.2 Schema



5.3 Composizione con parapetti di sicurezza

CODICE	DESCRIZIONE	ALTEZZA ULTIMO PIANEROTTOLO IN METRI																	
		3,33	4,83	6,33	7,83	9,33	10,83	12,33	13,83	15,33	16,83	18,33	19,83	21,33	22,83	24,33	25,83	27,33	28,83
3040800901	BASETTA REGOLABILE H 355 MM Z.C.	15	15	15	15	15	15	15	15	15	15	15	15	15	15	15	15	15	15
3040701006	SPINA D. 10 MM Z.TR.	7	14	20	27	33	40	46	53	59	66	72	79	85	92	98	105	111	118
3070102071	TAVOLA SECURDECK 330X3000X75 MM Z.S.	8	12	16	20	24	28	32	36	40	44	48	52	56	60	64	68	72	76
3150100111	SM8 MONTANTE 3000 MM - SPIN. 38X2 Z.C.	5	11	16	22	29	35	42	48	55	61	68	74	81	87	94	100	107	113
3150100121	SM8 MONTANTE 2500 MM - SPIN. 38X2 Z.C.	6	6	8	8	8	8	8	8	8	8	8	8	8	8	8	8	8	8
3150100131	SM8 MONTANTE 2000 MM - SPIN. 38X2 Z.C.	7	8	9	10	9	10	9	10	9	10	9	10	9	10	9	10	9	10
3150100141	SM8 MONTANTE 1500 MM - SPIN. 38X2 Z.C.	2	2	-	-	-	-	-	-	-	-	-	-	-	-	-	-	-	-
3150200251	SM8 CORRENTE DA 1800 MM Z.C.	8	9	14	15	20	21	26	27	32	33	38	39	44	45	50	51	56	57
3150200541	SM8 CORRENTE DA 3000 MM Z.C.	3	4	5	6	7	8	9	10	11	12	13	14	15	16	17	18	19	20
3150201511	SM8 SCALA 1200 COSCIALE DX 1800 6 GRAD.	2	3	4	5	6	7	8	9	10	11	12	13	14	15	16	17	18	19
3150201521	SM8 SCALA 1200 COSCIALE SX 1800 6 GRAD.	2	3	4	5	6	7	8	9	10	11	12	13	14	15	16	17	18	19
3150201551	SM8 SCALA 1200 COSCIALE DX 600 2 GRAD.	1	1	1	1	1	1	1	1	1	1	1	1	1	1	1	1	1	1
3150201561	SM8 SCALA 1200 COSCIALE SX 600 2 GRAD.	1	1	1	1	1	1	1	1	1	1	1	1	1	1	1	1	1	1
3150201591	SM8 SCALA 1200 GRADINO ABA GF SP. 2 1350	20	29	38	47	56	65	74	83	92	101	110	119	128	137	146	155	164	173
3150201601	SM8 SCALA 1200 SUPPORTO GRADINO H58	30	44	58	72	86	100	114	128	142	156	170	184	198	212	226	240	254	268
3150201611	SM8 SCALA 1200 SUPPORTO PRIMO GRAD. H58	10	14	18	22	26	30	34	38	42	46	50	54	58	62	66	70	74	78
3150201621	SM8 CORRENTE DA 1500	17	21	25	29	33	37	41	45	49	53	57	61	65	69	73	77	81	85
3150201671	SM8 TRAVETTA DA 1500 RIB.	4	6	8	10	12	14	16	18	20	22	24	26	28	30	32	34	36	38
3150201711	SM8 SCALA 1200 COMP. 200X3000 CON CLAMPA	2	3	4	5	6	7	8	9	10	11	12	13	14	15	16	17	18	19
3150201721	SM8 COMP. 1500 CON CLAMPA	2	3	4	5	6	7	8	9	10	11	12	13	14	15	16	17	18	19
3150201931	SM8 SCALA 1200 COSCIALE DX 900 3 GRAD.	2	3	4	5	6	7	8	9	10	11	12	13	14	15	16	17	18	19
3150201941	SM8 SCALA 1200 COSCIALE SX 900 3 GRAD.	2	3	4	5	6	7	8	9	10	11	12	13	14	15	16	17	18	19
3150201951	SM8 DIAGONALE VISTA 1500X1500 MM Z.C.	5	9	13	17	21	25	29	33	37	41	45	49	53	57	61	65	69	73
3150201961	SM8 DIAGONALE VISTA 900X1500 MM Z.C.	1	2	2	3	3	5	5	7	7	9	9	11	11	13	13	15	15	17
3150201971	SM8 DIAGONALE SEZ. 3000X1500 MM Z.C.	3	5	7	9	11	13	15	17	19	21	23	25	27	29	31	33	35	37
3150202281	SM8 SCALA 1200 PARAP.SIC.DX 1800 MM Z.C.	2	3	4	5	6	7	8	9	10	11	12	13	14	15	16	17	18	19
3150202291	SM8 SCALA 1200 PARAP.SIC.DX 900 MM Z.C.	2	3	4	5	6	7	8	9	10	11	12	13	14	15	16	17	18	19
3150202301	SM8 SCALA 1200 PARAP.SIC.SX 1800 MM Z.C.	2	3	4	5	6	7	8	9	10	11	12	13	14	15	16	17	18	19
3150202311	SM8 SCALA 1200 PARAP.SIC.SX 900 MM Z.C.	2	3	4	5	6	7	8	9	10	11	12	13	14	15	16	17	18	19
3150202321	SM8 SCALA 1200 PARAP.SIC. 1500 MM Z.C.	4	8	10	12	14	16	18	20	22	24	26	28	30	32	34	36	38	38
3150202331	SM8 SCALA 1200 PARAP.SIC. 3000 MM Z.C.	2	3	4	5	6	7	8	9	10	11	12	13	14	15	16	17	18	19
3150202341	SM8 SCALA 1200 PAR.SIC.SBA. 1500 MM Z.C.	1	1	1	1	1	1	1	1	1	1	1	1	1	1	1	1	1	1
3150300241	SM8 CORRENTE DA 900 MM Z.C.	6	11	12	17	18	23	24	29	30	35	36	41	42	47	48	53	54	59
3150400361	SM8 DIAG.PIAN. 3000X1500	1	1	1	1	1	1	1	1	1	1	1	1	1	1	1	1	1	1
3150500231	SM8 DIAGONALE VISTA 1800X1500 MM Z.C.	1	1	2	2	3	3	4	4	5	5	6	6	7	7	8	8	9	9
3150700211	SM8 TERMINALE SUPERIORE Z.C.	2	2	2	2	2	2	2	2	2	2	2	2	2	2	2	2	2	2
6010203381	VITE M 8X20 5739 8.8 ZN	160	232	304	376	448	520	592	664	736	808	880	952	1024	1096	1168	1240	1312	1384
6010400861	DADO ES.NORM 5588 M 8 6.5	160	232	304	376	448	520	592	664	736	808	880	952	1024	1096	1168	1240	1312	1384
6010520881	ROSETTA ELAST M08 UNI11751	160	232	304	376	448	520	592	664	736	808	880	952	1024	1096	1168	1240	1312	1384
	PESO TOTALE TORRE SCALA IN kg	1504	2153	2810	3460	4117	4775	5433	6091	6748	7406	8062	8721	9378	10036	10693	11351	12008	12667

5.4 Schema con parapetti di sicurezza



5.5 Sequenza di montaggio (valida per lo schema 5.2 e 5.4)
SEQUENZA DI MONTAGGIO DEI MONTANTI PARTENDO DAL BASSO

H (m)	1	2	3	4	5	6	7	8	9	10	11	12	13
3,33	M2 M2,5	M2 M2,5	M2,5	M3	M3	M2 M2,5	M2 M1,5	M2,5	M2 M2,5	M2 M2,5	M2 M1,5	M3	M3
4,83	M2 M2,5	M2 M2,5	M2,5 M3	2xM3	2xM3	M2 M2,5	M2 M1,5 M2	2xM3	M2 M2,5	M2 M2,5	M2 M1,5	2xM3	2xM3
6,33	M2 M2,5 M3	M2 M2,5 M3	M2,5 M3	2xM3	2xM3	M2 M2,5 M3	2xM2 M2,5	2xM3	M2 M2,5 M3	M2 M2,5 M3	2xM2 M2,5	2xM3	2xM3
7,83	M2 M2,5 M3	M2 M2,5 M3	M2,5 2xM3	3xM3	3xM3	M2 M2,5 M3	2xM2 M2,5 M2	3xM3	M2 M2,5 M3	M2 M2,5 M3	2xM2 M2,5	3xM3	3xM3
9,33	M2 M2,5 2xM3	M2 M2,5 2xM3	M2,5 2xM3	3xM3	3xM3	M2 M2,5 2xM3	2xM2 M2,5 M3	3xM3	M2 M2,5 2xM3	M2 M2,5 2xM3	2xM2 M2,5 M3	3xM3	3xM3
10,83	M2 M2,5 2xM3	M2 M2,5 2xM3	M2,5 3xM3	4xM3	4xM3	M2 M2,5 2xM3	2xM2 M2,5 M3 M2	4xM3	M2 M2,5 2xM3	M2 M2,5 2xM3	2xM2 M2,5 M3	4xM3	4xM3
12,33	M2 M2,5 3xM3	M2 M2,5 3xM3	M2,5 3xM3	4xM3	4xM3	M2 M2,5 3xM3	2xM2 M2,5 2xM3	4xM3	M2 M2,5 3xM3	M2 M2,5 3xM3	2xM2 M2,5 M3	4xM3	4xM3
13,83	M2 M2,5 3xM3	M2 M2,5 3xM3	M2,5 4xM3	5xM3	5xM3	M2 M2,5 3xM3	2xM2 M2,5 2xM3 M2	5xM3	M2 M2,5 3xM3	M2 M2,5 3xM3	2xM2 M2,5 2xM3	5xM3	5xM3
15,33	M2 M2,5 4xM3	M2 M2,5 4xM3	M2,5 4xM3	5xM3	5xM3	M2 M2,5 4xM3	2xM2 M2,5 3xM3	5xM3	M2 M2,5 4xM3	M2 M2,5 4xM3	2xM2 M2,5 3xM3	5xM3	5xM3
16,83	M2 M2,5 4xM3	M2 M2,5 4xM3	M2,5 5xM3	6xM3	6xM3	M2 M2,5 4xM3	2xM2 M2,5 3xM3 M2	6xM3	M2 M2,5 4xM3	M2 M2,5 4xM3	2xM2 M2,5 3xM3	6xM3	6xM3
18,33	M2 M2,5 5xM3	M2 M2,5 5xM3	M2,5 5xM3	6xM3	6xM3	M2 M2,5 5xM3	2xM2 M2,5 4xM3	6xM3	M2 M2,5 5xM3	M2 M2,5 5xM3	2xM2 M2,5 4xM3	6xM3	6xM3
19,83	M2 M2,5 5xM3	M2 M2,5 5xM3	M2,5 6xM3	7xM3	7xM3	M2 M2,5 5xM3	2xM2 M2,5 4xM3 M2	7xM3	M2 M2,5 5xM3	M2 M2,5 5xM3	2xM2 M2,5 4xM3	7xM3	7xM3
21,33	M2 M2,5 6xM3	M2 M2,5 6xM3	M2,5 6xM3	7xM3	7xM3	M2 M2,5 6xM3	2xM2 M2,5 5xM3	7xM3	M2 M2,5 6xM3	M2 M2,5 6xM3	2xM2 M2,5 5xM3	7xM3	7xM3
22,83	M2 M2,5 6xM3	M2 M2,5 6xM3	M2,5 7xM3	8xM3	8xM3	M2 M2,5 6xM3	2xM2 M2,5 5xM3 M2	8xM3	M2 M2,5 6xM3	M2 M2,5 6xM3	2xM2 M2,5 5xM3	8xM3	8xM3
24,33	M2 M2,5 7xM3	M2 M2,5 7xM3	M2,5 7xM3	8xM3	8xM3	M2 M2,5 7xM3	2xM2 M2,5 6xM3	8xM3	M2 M2,5 7xM3	M2 M2,5 7xM3	2xM2 M2,5 6xM3	8xM3	8xM3

25,83	M2	M2	M2,5			M2	2xM2		M2	M2	2xM2		
	M2,5	M2,5	8xM3	9xM3	9xM3	M2,5	M2,5	9xM3	M2,5	M2,5	M2,5	9xM3	9xM3
	7xM3	7xM3	—			7xM3	6xM3		7xM3	7xM3	6xM3		
	—	—	—			—	M2		—	—	—		
27,33	M2	M2	M2,5			M2	2xM2		M2	M2	2xM2		
	M2,5	M2,5	8xM3	9xM3	9xM3	M2,5	M2,5	9xM3	M2,5	M2,5	M2,5	9xM3	9xM3
	8xM3	8xM3	—			8xM3	7xM3		8xM3	8xM3	7xM3		
	—	—	—			—	—		—	—	—		
28,83	M2	M2	M2,5			M2	2xM2		M2	M2	2xM2		
	M2,5	M2,5	9xM3	10xM3	10xM3	M2,5	M2,5	10xM3	M2,5	M2,5	M2,5	10xM3	10xM3
	8xM3	8xM3	—			8xM3	8xM3		8xM3	8xM3	7xM3		
	—	—	—			—	—		—	—	—		

- M1** ⇒ **3150100151 SM8 MONTANTE 1000 MM - SPIN. 38X2 Z.C.**
M1,5 ⇒ **3150100141 SM8 MONTANTE 1500 MM - SPIN. 38X2 Z.C.**
M2 ⇒ **3150100131 SM8 MONTANTE 2000 MM - SPIN. 38X2 Z.C.**
M2,5 ⇒ **3150100121 SM8 MONTANTE 2500 MM - SPIN. 38X2 Z.C.**
M3 ⇒ **3150100111 SM8 MONTANTE 3000 MM - SPIN. 38X2 Z.C.**

