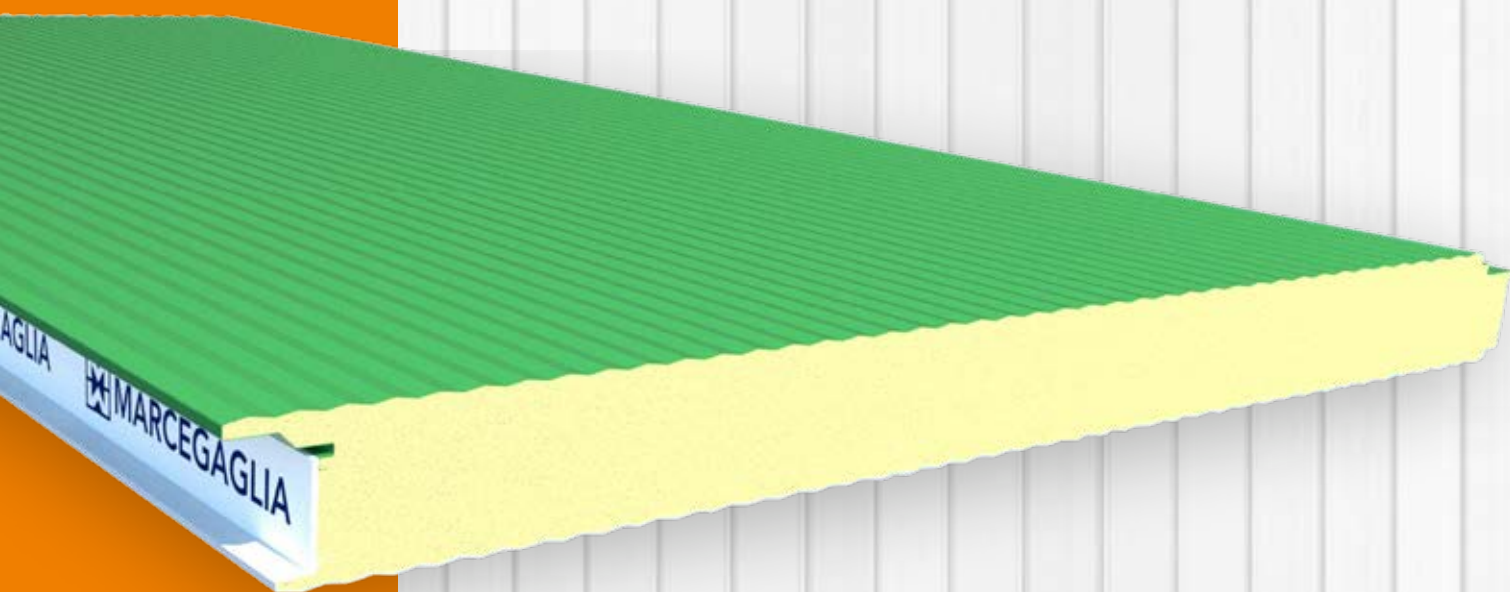


Scheda tecnica di prodotto  
e istruzioni per l'impiego

# MB HIDDEN FIX

Pannelli parete in poliuretano  
a fissaggio nascosto





**NOTA  
INFORMATIVA**

La documentazione tecnica e i suggerimenti contenuti in questo manuale costituiscono le migliori conoscenze dell'azienda riguardo le proprietà e gli utilizzi dei prodotti e hanno lo scopo di supportare l'attività degli installatori e dei tecnici che operano nel settore delle costruzioni metalliche fornendo indicazioni utili e suggerimenti di utilizzo.

Tuttavia, considerate le numerose possibilità di impiego e l'eventualità di interferenze di elementi esterni, l'azienda non si assume alcuna responsabilità in ordine ai possibili risultati. All'utilizzatore spetta l'onere di accertare l'idoneità del prodotto per il tipo di impiego previsto, assumendosi le responsabilità per eventuali danni conseguenti.

L'utilizzatore è inoltre tenuto a conoscere le procedure necessarie al montaggio dei prodotti, inclusa la predisposizione dei **piani di sicurezza** e i requisiti aggiornati di tutte le normative vigenti, allo scopo di evitare situazioni di pericolo.

I valori indicati nelle **tabelle di portata** sono il risultato di prove pratiche eseguite presso i nostri laboratori e istituti certificatori; è comunque di competenza del progettista la verifica degli stessi in funzione dell'applicazione.

Per qualsiasi ulteriore informazione o chiarimento vi preghiamo di contattare l'ufficio tecnico Marcegaglia Buildtech ai recapiti riportati sul retro.

# INDICE

<b>MB HIDDEN FIX .....</b>	<b>2</b>
Tipologia prodotti.....	2
Tipologia di giunto.....	3
Specifiche tecniche.....	4
Supporti metallici.....	5
Peso pannelli.....	5
Trasmittanza termica .....	5
Caratteristiche statiche .....	6
Comportamento al fuoco .....	7
<b>Consigli e accorgimenti per l'impiego.....</b>	<b>8</b>
Dilatazioni termiche .....	8
Informazioni utili per la progettazione.....	9
<b>Trasporto, stoccaggio e movimentazione .....</b>	<b>10</b>
Trasporto e composizione standard dei pacchi.....	10
<b>Istruzioni di montaggio .....</b>	<b>13</b>
Sistemi di fissaggio.....	13
Montaggio e attrezzature.....	14
Posa in verticale.....	15
Posa in orizzontale .....	16
<b>Esempi di soluzioni per l'assemblaggio di pannelli parete.....</b>	<b>17</b>
<b>Manutenzione e smaltimento.....</b>	<b>20</b>
Manutenzione ordinaria.....	20
Smaltimento.....	20
<b>Dati di sicurezza.....</b>	<b>21</b>

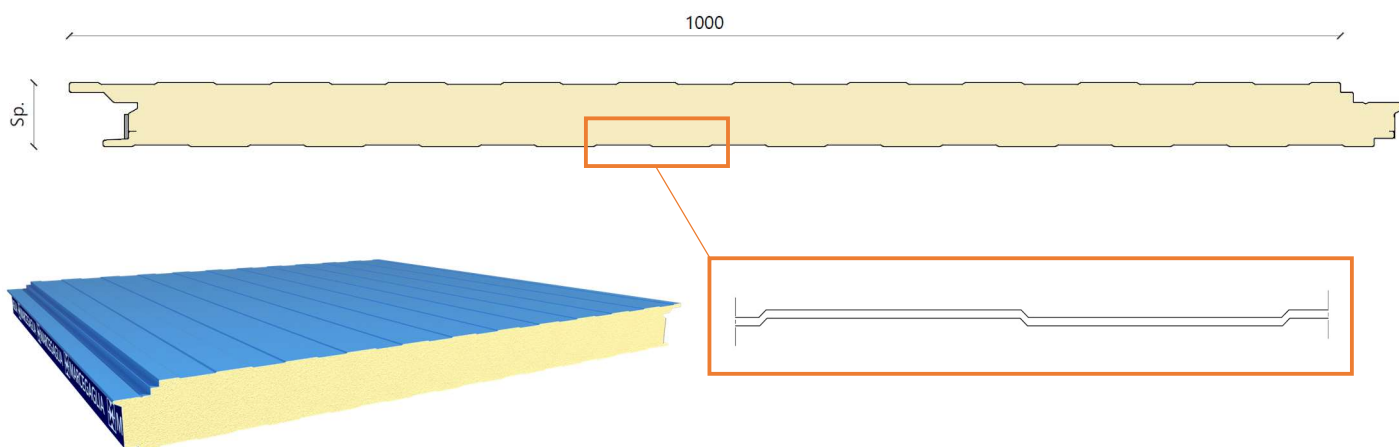
La divulgazione e la copia di questo documento sono proibite - art. 1175 e 2015 del Cod. Civ. Italiano.  
Eventuali trasgressioni saranno sanzionate penalmente come da art. 646 del Cod. Penale Italiano.

## MB HIDDEN FIX

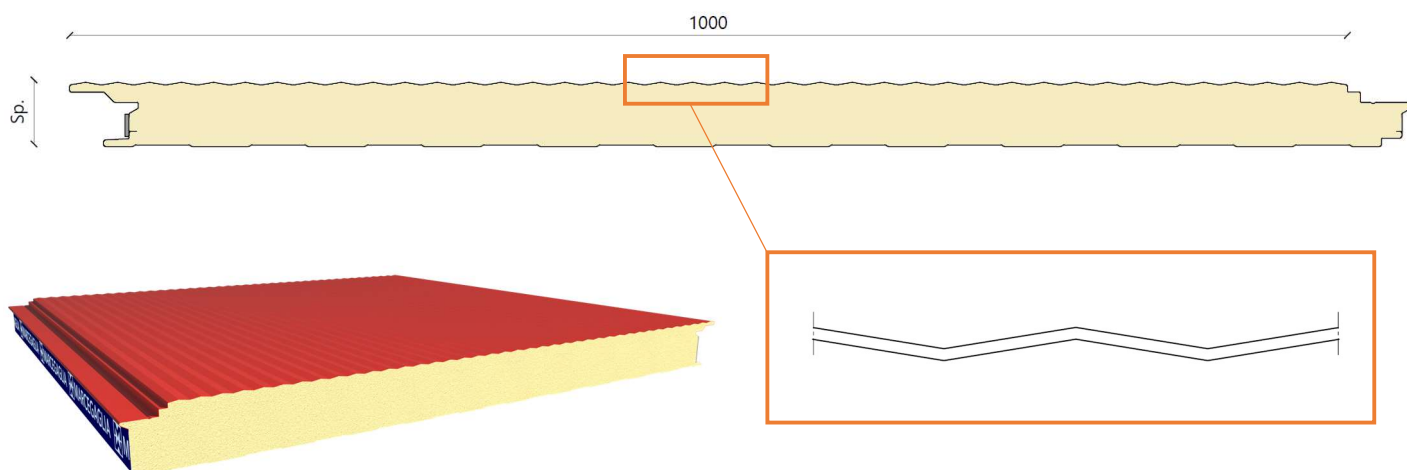
Pannelli bilamiera per l'edilizia con coibentazione in poliuretano e giunto a fissaggio nascosto, utilizzati per la realizzazione di pareti di elevato pregio estetico, destinate ad ambienti interni ed esterni.

### Tipologia prodotti

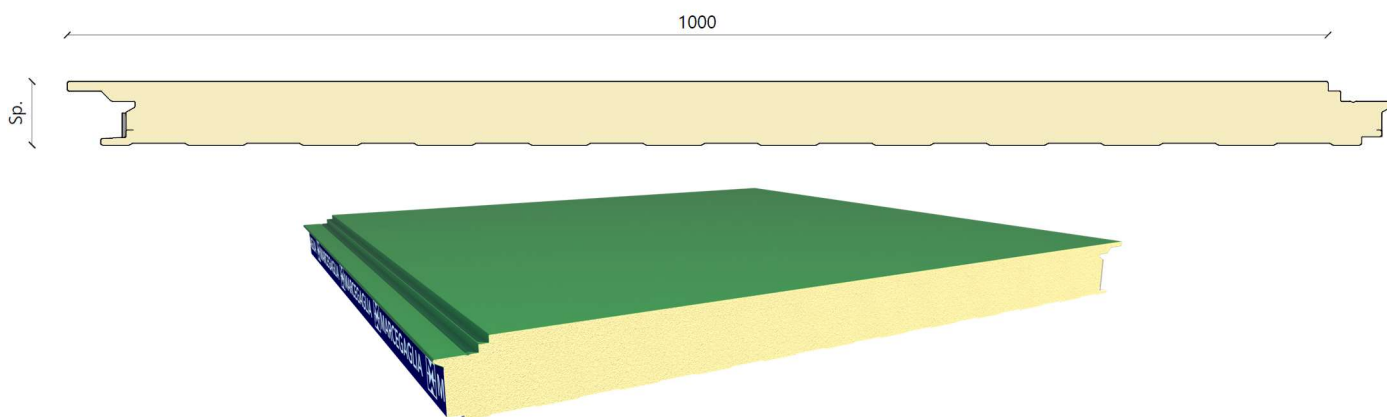
Pannelli parete a fissaggio nascosto con finitura dogata - PDF



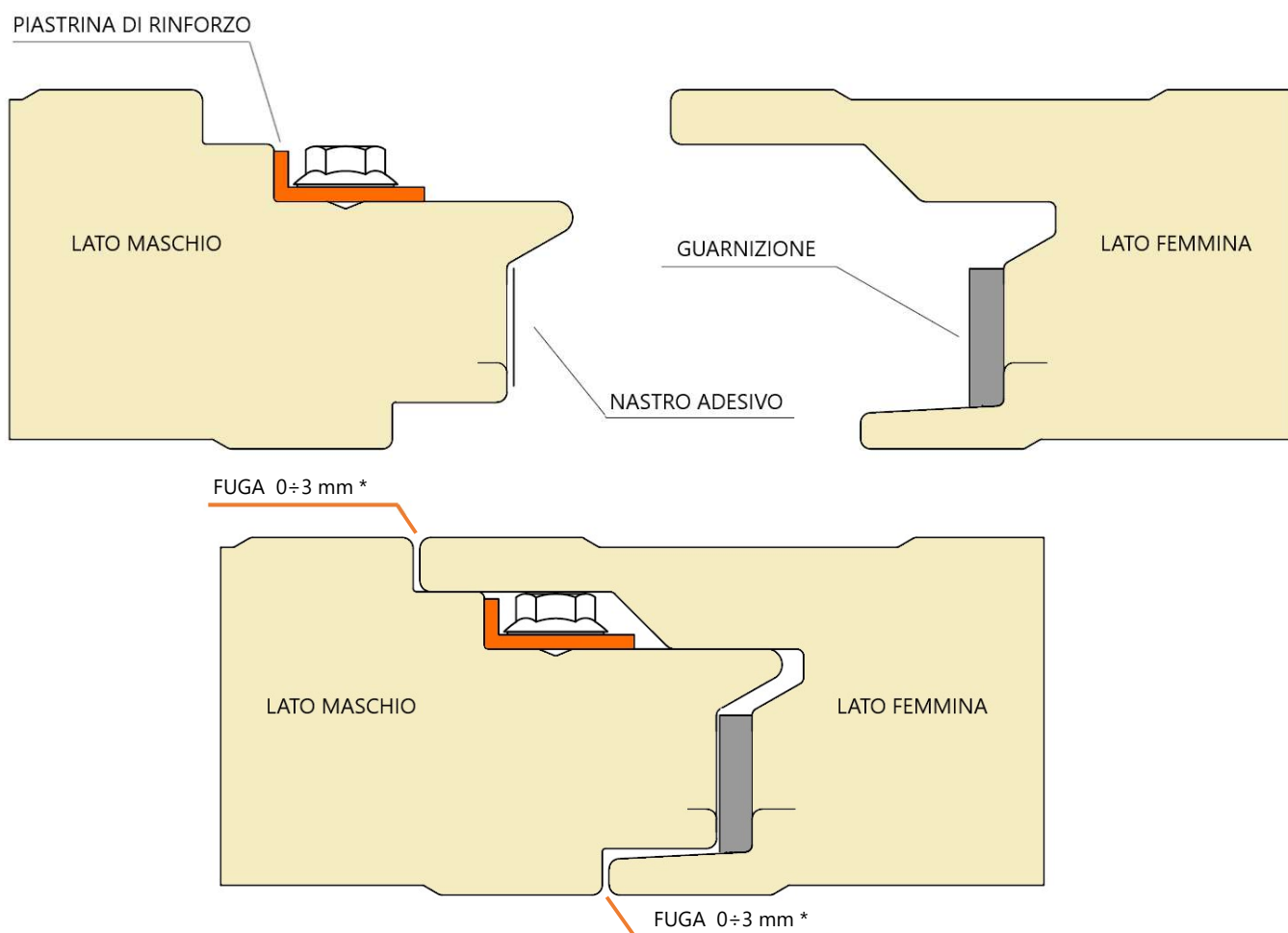
Pannelli parete a fissaggio nascosto con finitura diamantata - PSF



## Pannelli parete a fissaggio nascosto con finitura liscia - PLF



### Tipologia di giunto



\* Durante la fase produttiva intervengono diverse variabili dimensionali per le quali tale fuga potrebbe essere superiore al valore teorico e per tanto non potrà costituire difetto funzionale del prodotto o essere oggetto di non conformità.

Il giunto a fissaggio nascosto ideato da Marcegaglia Buildtech, grazie alla propria sagomatura, permette la realizzazione di pareti che ammettono sistemi di fissaggio a scomparsa garantendo comunque la funzionalità del prodotto.

La guarnizione inserita in fase di produzione aiuta a migliorare le prestazioni di ermeticità del giunto.

Dal lato esterno del pannello, in corrispondenza del giunto, si forma uno spazio vuoto che è necessario all'alloggiamento del sistema di fissaggio selezionato e quindi non è dovuto a imperfezioni del pannello ma è legato alla progettazione funzionale dello stesso.

## Specifiche tecniche

	<b>MB HIDDEN FIX</b>
<b>Larghezza utile</b>	1000 mm
<b>Lunghezza</b>	Variabile secondo le necessità costruttive relative alle dimensioni delle pareti da realizzare. Lunghezza produttiva massima 15 m. Limiti per trasporto standard 13,5 m.
<b>Spessore pannello</b>	50 / 60 / 80 / 100 / 120 /150
<b>Coibentazione</b>	Sono utilizzate <b>formulazioni poliuretatiche esenti da CFC e HCFC</b> che producono schiume isolanti anigroscopiche, antimuffa e ad alto contenuto di celle chiuse (>95%). Per le richieste di prestazione al fuoco, possono essere impiegate schiume con reazione al fuoco particolarmente performanti.
Densità media totale	38 kg/m <sup>3</sup> ± 10%
Conducibilità termica λ	λ = 0,022 W/mK
<b>Tolleranze</b>  <i>Estratto da UNI EN 14509</i>	<p>Spessore pannello: ± 2 mm se ≤ 100 mm; ± 2 % se &gt; 100 mm</p> <p>Lunghezza pannello: ± 5 mm se L ≤ 3 m, ± 10 mm se L &gt; 3 m</p> <p>Larghezza (passo) pannello: ± 3 mm</p> <p>Scostamento dalla rettilineità: ≤ 1 mm per metro, ≤ 5 mm</p> <p>Scostamento dalla planarità: ≤ 1,5 mm per L &gt;700 mm</p> <p>Scostamento dall'ortogonalità: ≤ 0,60% della larghezza nominale del pannello</p>
	Vengono considerate nella norma leggere fuoriuscite di schiuma dai giunti ed eventuali lievi mancanze o irregolarità nella posizione delle guarnizioni.

## Supporti metallici

Marcegaglia Buildtech prevede la configurazione dei pannelli con le seguenti varianti di supporti metallici.

**Acciaio preverniciato**, secondo EN 10169 (coil coating) in base alle EURONORME:

- di produzione normale:
  - con rivestimento MP3 poliestere
- di produzione speciale:
  - con rivestimento MP5 poliestere modificato
  - con rivestimento MP10 polivinildenfluoruro
  - con rivestimento MP20 poliuretano / poliammidico.

**Acciaio zincato plastificato** EN 10346

**Alluminio naturale**, preverniciato EN 485-2, EN 573-3, EN 11396.

## Protezione dei supporti

Per evitare che i supporti metallici preverniciati possano subire danni durante la produzione e la successiva movimentazione dei pannelli, viene utilizzato un film adesivo in polietilene che dovrà essere rimosso durante la fase di montaggio o comunque non oltre 30 giorni dalla produzione dei pannelli.

Si ricorda che è altamente sconsigliato stoccare i pannelli in un luogo con un'esposizione solare prolungata.

Marcegaglia Buildtech sconsiglia fortemente la richiesta di materiale privo di film adesivo in polietilene e non si assume alcuna responsabilità relativa ad eventuali danneggiamenti nel caso in cui venga inoltrata comunque tale richiesta.

## Peso pannelli

**Il peso medio riportato è un dato puramente indicativo.**

ACCIAIO

Sp. supporti [mm]	Peso per spessore dei pannelli [Kg / m <sup>2</sup> ]					
	50	60	80	100	120	150
0,50 / 0,50	10,25	10,60	11,40	12,15	12,90	
0,60 / 0,60	12,00	12,40	13,15	13,90	14,70	15,80

ALLUMINIO

Sp. supporti [mm]	Peso per spessore dei pannelli [Kg / m <sup>2</sup> ]				
	50	60	80	100	120
0,60 / 0,60	5,40	5,70	6,50	7,30	8,00

## Trasmittanza termica

Sp. pannello [mm]	Trasmittanza termica [W/m <sup>2</sup> K]					
	50	60	80	100	120	150
U (EN 14509)	0,54	0,42	0,29	0,22	0,18	0,14

## Caratteristiche statiche

I valori di portata contenuti nelle tabelle che seguono fanno riferimento a pannelli soggetti ad un carico distribuito che verifica la resistenza all'azione del vento, ma non tengono conto degli effetti termici che dovranno essere considerati dal progettista. I dati in questione sono quindi indicativi e **non possono sostituirsi ai calcoli di progetto** redatti da un tecnico esperto e qualificato che dovrà verificare e validare tali indicazioni tenendo conto delle norme in vigore nel luogo dell'installazione. Il numero e la disposizione dei sistemi di fissaggio devono essere definiti dal progettista.

Le prestazioni meccaniche indicate in tabella sono da considerarsi valide solo in condizioni di azione del vento in **pressione positiva**, con larghezza utile degli appoggi minima di 120 mm; pertanto, l'azione di carichi in depressione/suzione è da valutarsi puntualmente.

Per ulteriori dettagli e informazioni si consiglia di rivolgersi all'Ufficio Tecnico di Marcegaglia Buildtech.

PANNELLO MB HIDDEN FIX <b>ACCIAIO</b>												
Spessore pannello	Spessore supporti	Carico massimo positivo uniformemente distribuito in kN/m <sup>2</sup> [1/200 luce]										
		▲ ▲ CAMPATA SINGOLA [m]					▲ ▲ ▲ ▲ CAMPATA MULTIPLA [m]					
mm	mm	2	2,5	3	3,5	4	2,5	3	3,5	4	4,5	5
50	0,50/0,50	2,25	1,75	1,30	0,88	0,65	2,55	1,79	1,34	0,95	0,65	0,50
	0,60/0,60	2,40	1,87	1,39	0,94	0,70	2,80	1,92	1,44	1,02	0,70	0,54
60	0,50/0,50	2,70	2,20	1,70	1,20	0,90	3,20	2,30	1,80	1,30	0,80	0,60
	0,60/0,60	2,90	2,40	1,82	1,28	0,96	3,38	2,48	1,93	1,39	0,86	0,64
80	0,50/0,50	3,50	2,50	1,90	1,50	1,20	4,35	3,25	2,42	1,85	1,40	1,15
	0,60/0,60	3,70	2,70	2,10	1,61	1,28	4,50	3,45	2,60	1,98	1,50	1,23
100	0,50/0,50	3,78	2,78	2,18	1,78	1,48	4,83	3,73	2,90	2,33	1,88	1,63
	0,60/0,60	3,98	2,98	2,38	1,89	1,56	4,98	3,93	3,08	2,46	1,98	1,71
120	0,50/0,50	4,16	3,06	2,40	1,96	1,63	5,31	4,10	3,19	2,56	2,07	1,79
	0,60/0,60	4,38	3,28	2,62	2,08	1,72	5,48	4,32	3,39	2,71	2,18	1,88
150	0,60/0,60	4,82	3,61	2,88	2,29	1,90	6,03	4,75	3,73	2,99	2,40	2,07

PANNELLO MB HIDDEN FIX <b>ALLUMINIO</b>												
Spessore pannello	Spessore supporti	Carico massimo positivo uniformemente distribuito in kN/m <sup>2</sup> [1/200 luce]										
		▲ ▲ CAMPATA SINGOLA [m]					▲ ▲ ▲ ▲ CAMPATA MULTIPLA [m]					
mm	mm	2	2,5	3	3,5	4	2,5	3	3,5	4	4,5	5
50	0,60/0,60	1,65	1,00	0,60			1,50	1,00	0,62			
60	0,60/0,60	1,80	1,25	0,80	0,40		1,80	1,30	0,90	0,60		
80	0,60/0,60	2,15	1,66	1,20	0,80	0,58	2,00	1,60	1,20	0,90	0,63	0,40
100	0,60/0,60	2,48	1,98	1,53	1,13	0,91	2,33	1,92	1,53	1,23	0,98	0,80
120	0,60/0,60	2,73	2,20	1,68	1,24	1,00	2,56	2,10	1,68	1,35	1,10	0,90



## Comportamento al fuoco

### Reazione al fuoco

Indica il grado di partecipazione di un materiale al fuoco a cui è sottoposto.

La norma europea **UNI EN 13501-1** del 2009 regola la classificazione di reazione al fuoco dei prodotti e degli elementi da costruzione definendo:

- 7 **Euroclassi** che indicano il contributo all'incendio dei prodotti in modo crescente, dalla classe A1 per i prodotti incombustibili, alla classe F per i prodotti che non sono testati o classificati.
- 3 classi per l'emissione di **fumi**:
  - **s1** assenza di fumi
  - **s2** debole emissione di fumi
  - **s3** elevata emissione di fumi
- 3 classi per il **gocciolamento**:
  - **d0** assenza di particelle infiammate
  - **d1** debole presenza di particelle infiammate
  - **d2** forte presenza di particelle infiammate (gocce)

I pannelli della gamma HIDDEN FIX possono raggiungere il grado di prestazione al fuoco Bs1d0 in determinate condizioni di configurazione concordate con l'ufficio tecnico e commerciale. Solo in tali condizioni verrà rilasciata la dichiarazione relativa al grado di prestazione.

Si ricorda che le prestazioni meccaniche, di reazione e resistenza al fuoco devono essere preventivamente richieste e concordate in fase di acquisto del materiale.

**Se non specificatamente richiesto, il prodotto fornito non avrà alcuna prestazione di comportamento al fuoco.**

# Consigli e accorgimenti per l'impiego

## Dilatazioni termiche

I pannelli bilamiera coibentati, considerata la natura dei materiali con cui sono realizzati, sono soggetti al fenomeno naturale di dilatazione termica in presenza di un'escursione termica agente sui supporti metallici.

Tale fenomeno agisce sulla rettilineità del pannello provocando incurvamenti e deformazioni che possono incidere sulla funzionalità e sull'aspetto estetico nel caso in cui non vengano prese le dovute precauzioni.

Possono influire sulla deformazione dei pannelli le seguenti condizioni:

- Lunghezze rilevanti (e.g.  $\geq 5$  m)
- Elevato irraggiamento solare
- Colori scuri dei supporti ( $R_G = 8-39$ , EN 14509:2013)
- Materiale dei supporti
- Spessore dei supporti
- Anima isolante in schiuma poliuretanic, in particolare in poliisocianurato

Vengono riportate di seguito le tabelle che illustrano i coefficienti di dilatazione termica lineare di diversi metalli utilizzati per i supporti.

Materiale	Coefficiente di dilatazione termica lineare [ $^{\circ}\text{C}^{-1}$ ]
Acciaio	$12,0 \times 10^{-6}$
Alluminio	$23,6 \times 10^{-6}$

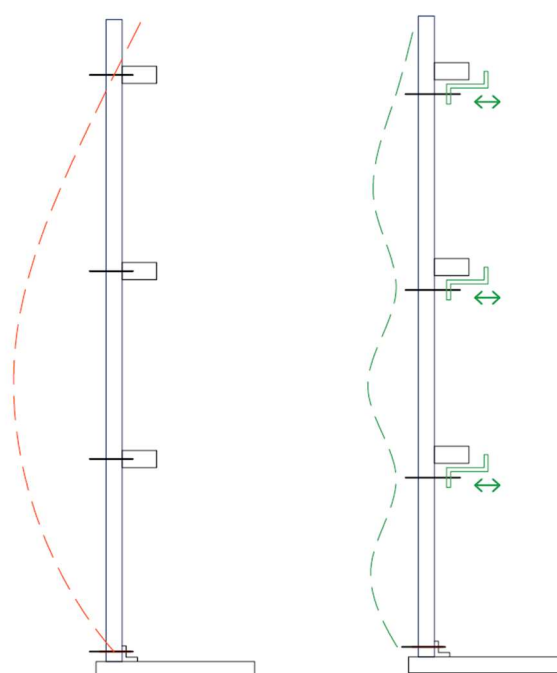
Colore	Temperatura superficiale [ $^{\circ}\text{C}$ ]	
	Minima	Massima
Molto chiaro ( $R_G = 75-90$ )	-20	+55
Chiaro ( $R_G = 40-74$ )	-20	+65
Scuro ( $R_G = 8-39$ )	-20	+80

Il sistema deve assorbire gli allungamenti lineari del supporto dovuti alle alte temperature superficiali.

In caso di differenze termiche che si ripetono in periodi brevi come escursioni giorno - notte o gelo - disgelo, si generano tensioni sui supporti che possono provocare ondulazioni, inestetismi e in alcuni casi anche fenomeni di raggrinzimento.

Marcegaglia Buildtech consiglia di:

- Tenere in considerazione le deformazioni dovute alla dilatazione termica dei materiali in fase di progetto e scelta dei pannelli.
- Segmentare i pannelli
- Evitare colori scuri specialmente con lunghezze rilevanti.
- Scegliere lo spessore delle facce metalliche in modo adeguato all'utilizzo e alle deformazioni calcolate.
- Valutare adeguati sistemi di fissaggio che compensino le dilatazioni.



Se il pannello fosse vincolato solamente agli estremi si manifesterebbe un incurvamento dovuto alle dilatazioni termiche come quello rappresentato in rosso nella figura. Normalmente i sistemi di fissaggio previsti per i pannelli portano invece ad un incurvamento simile a quello rappresentato in verde.

Pertanto, è opportuno valutare se sia necessario utilizzare sistemi di fissaggio "mobili" che possano compensare le tensioni dovute alle dilatazioni.

## Informazioni utili per la progettazione

Marcegaglia Buildtech ricorda che è necessario dimensionare in fase di progettazione una struttura portante che possa assorbire le sollecitazioni esterne di carico così da non mettere a rischio la funzionalità di base dei pannelli per via di eccessive e permanenti deformazioni.

Le seguenti condizioni ambientali devono essere tenute in considerazione in fase di progettazione e scelta dei pannelli:

- **Sollecitazione termica:** può portare a rilevanti deformazioni dei pannelli e dipende principalmente dall'esposizione dell'edificio e dal colore del supporto metallico esterno.
- **Azione del vento:** esercita una pressione di carico sulle superfici esposte del pannello in funzione della velocità del vento che varia a seconda della zona climatica in cui avviene l'installazione. È necessario definire il tipo e il numero di fissaggi in funzione dell'intensità dell'azione descritta.
- **Aggressività atmosferica:** è necessario scegliere il rivestimento dei supporti idoneo all'ambiente in cui avviene l'installazione dei pannelli (marino, industriale, urbano, rurale), poiché alcuni ambienti risultano essere particolarmente aggressivi in quanto a corrosività delle superfici dei pannelli.

Si ricorda che la natura dei rivestimenti metallici in condizioni di irraggiamento solare ammette che la temperatura superficiale esterna del pannello possa raggiungere temperature molto elevate (80 ÷ 90 °C), con conseguenti possibili incurvamenti e raggrinzimenti della lamiera. Marcegaglia Buildtech, per limitare l'insorgenza di tali fenomeni, consiglia di effettuare una scelta di colori, di lunghezze e di spessore dei supporti metallici che tenga conto delle condizioni dell'ambiente di installazione, orientandosi preferibilmente su colori chiari, lunghezze limitate e supporti con spessore minimo 0,60 mm.

Nel caso in cui venga presa in considerazione la possibilità di impiegare pannelli con il supporto interno diverso da quello esterno, è necessario tener conto delle possibili deformazioni dovute ai differenti coefficienti di dilatazione termica.

In particolari condizioni ambientali è possibile che si formi della condensa sulle superfici interne dei pannelli con conseguenti gocciolamenti negli ambienti interni dell'edificio; tale fenomeno, se non contrastato in tempi sufficientemente ridotti, può favorire il naturale deterioramento della verniciatura e dei supporti. Pertanto, Marcegaglia Buildtech consiglia di tenere in

considerazione in fase di progetto il fenomeno descritto ed eventualmente di eseguire una verifica termoisometrica per poter scegliere la soluzione migliore.

### Utilizzo dei pannelli in fase di montaggio

Nella fase di montaggio, nello specifico durante la presa dei pannelli dal pacco, va posta particolare attenzione al fenomeno di riscaldamento dovuto all'irraggiamento solare della superficie esposta. Tale irraggiamento provoca l'incurvamento del pannello, rendendo così difficoltosa la fase di installazione, di accoppiamento dei pannelli e di adagiamento alla struttura rettilinea dell'edificio. Pertanto, Marcegaglia Buildtech consiglia di evitare l'esposizione diretta del pacco ai raggi solari in fase di utilizzo, ponendolo in una zona d'ombra oppure ombreggiando il primo pannello durante la fase di installazione.

Per evitare differenze e discontinuità estetiche dei pannelli installati, considerate le inevitabili e impercettibili differenze tra coils dovute alla produzione industriale, si raccomanda di osservare i riferimenti dei lotti di produzione e quelli di cantiere concordati. In assenza di tali riferimenti, è opportuno installare i pannelli seguendo la numerazione dei pacchi prodotti, così da utilizzare lotti

Marcegaglia Buildtech consiglia inoltre di approvvigionarsi preventivamente di pannelli di scorta (circa il 5% in più rispetto al totale), così da sopperire ad un'eventuale mancanza di materiale dovuta a danneggiamenti in fase di movimentazione e montaggio.

### IMPORTANTE

Al variare della configurazione dello stesso prodotto possono cambiare le caratteristiche tecniche e le modalità di impiego. Pertanto, Marcegaglia Buildtech consiglia di verificare l'adeguatezza della configurazione e le eventuali controindicazioni con gli uffici commerciale e tecnico.

## Trasporto, stoccaggio e movimentazione

### Trasporto e composizione standard dei pacchi

I pannelli vengono forniti in posizione orizzontale, in imballi contenitivi che consentono la movimentazione sia mediante fasce di sollevamento, sia mediante le forche dei carrelli elevatori.

Il numero standard di pannelli contenuti all'interno del singolo imballo varia in funzione delle dimensioni e dello spessore del pannello (vedi tabella).

Prima di procedere alle operazioni di scarico e movimentazione è opportuno verificare il peso di ogni pacco (variabile in base alle lunghezze dei pannelli) e scegliere un mezzo di sollevamento di portata adeguata.

**La movimentazione dei carichi e dei materiali in cantiere dovrà sempre comunque avvenire in osservanza a quanto richiesto dalle normative di sicurezza vigenti con l'impiego degli adeguati mezzi di protezione individuale da esse previsti.**

Spessore	Pannelli / Pacco	Altezza pacco (compresi gli stocchi)
mm		mm
50	15	836
60	13	866
80	9	806
100	7	786
120	6	806
150	5	836



## Norme per movimentazione, stoccaggio e posa dei materiali

Durante le fasi di movimentazione, stoccaggio e posa dei materiali, devono essere adottate precauzioni affinché siano garantiti i seguenti aspetti:

- **protezione della superficie da fenomeni di abrasione**, soprattutto durante la movimentazione;
- **protezione contro il ristagno di acqua o umidità condensata** che potrebbe generare fenomeni di "blistering";
- **protezione** degli elementi su cui grava la massa dell'intero pacco, o di pacchi sovrapposti, **contro deformazioni permanenti**.

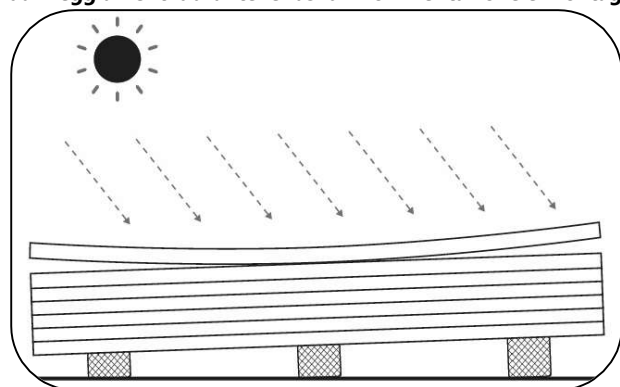
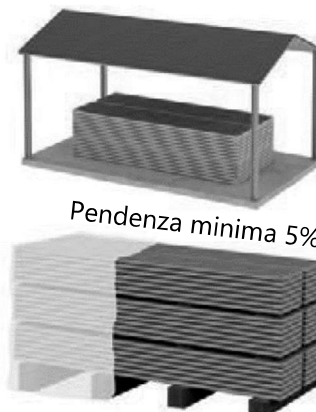
Le migliori condizioni di deposito per i pacchi sono i **luoghi chiusi, con leggera ventilazione, privi di umidità e non polverosi**. In ogni caso è necessario predisporre un adeguato piano di appoggio stabile, che non permetta il ristagno di acqua (**lieve pendenza, minimo 5%**).

Se lo stoccaggio non è seguito a breve scadenza dal prelievo per la posa, è bene ricoprire i pacchi con teloni di protezione adeguati sia per impermeabilità che per areazione interna.

Generalmente è preferibile non sovrapporre i pacchi; qualora si ritenga possibile farlo si potranno **sovrapporre al massimo tre pacchi**.

Il posizionamento dei pacchi non dovrà avvenire in zone prossime a lavorazioni (esempio: taglio di metalli, sabbatura, verniciatura, saldatura, ecc.) né in zone in cui il transito o la sosta di mezzi operativi possa provocare danni (urti, schizzi, gas di scarico, ecc.).

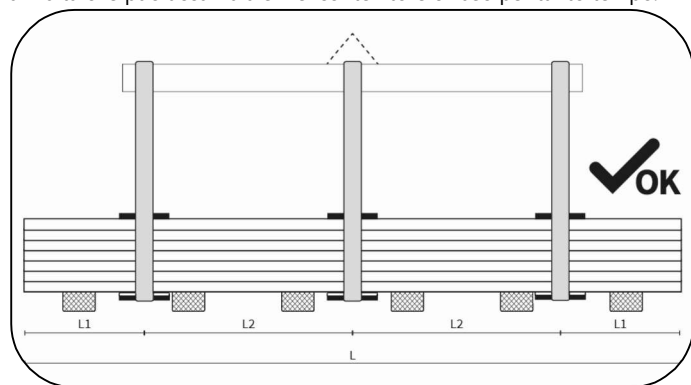
Nel caso in cui i materiali siano **ricoperti da film protettivo**, lo stesso dovrà essere completamente rimosso in fase di montaggio, ma comunque **preferibilmente entro 15 giorni e non oltre 30 giorni dalla data di "avviso merce pronta"** e a condizione che i colli siano ricoverati in luogo ombreggiato, coperto, ventilato e protetto da qualsivoglia tipo di intemperie. Qualora i materiali fossero ordinati, prodotti e consegnati **senza film protettivo** del supporto verniciato, occorre porre la **massima attenzione a non procurare danneggiamenti durante le fasi di movimentazione e montaggio**.



Sulla base delle conoscenze acquisite, per mantenere le prestazioni originali del prodotto, è opportuno, previo rispetto delle presenti norme, **non superare i sei mesi di immagazzinamento continuo in ambiente chiuso e ventilato**, mentre il periodo di immagazzinamento **all'aperto non dovrà mai superare due settimane**. I materiali comunque dovranno essere **sempre protetti dall'irraggiamento solare diretto**, in quanto lo stesso può essere causa di alterazioni. Nella fase di montaggio, i pannelli sottoposti ad irraggiamento solare subiscono un inarcamento che rende difficoltoso il montaggio, si consiglia pertanto di lasciare in ombra il pacco in utilizzo.



In caso di **trasporto in container**, i prodotti devono essere **rimossi dallo stesso entro 15 gg dalla data di spedizione**, onde evitare deterioramenti dei supporti metallici preverniciati a causa dell'elevata concentrazione di umidità che può accumularsi nel contenitore chiuso per tanto tempo.

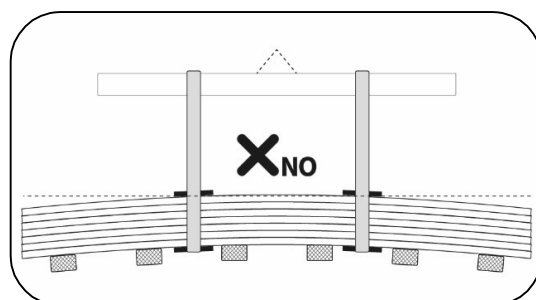
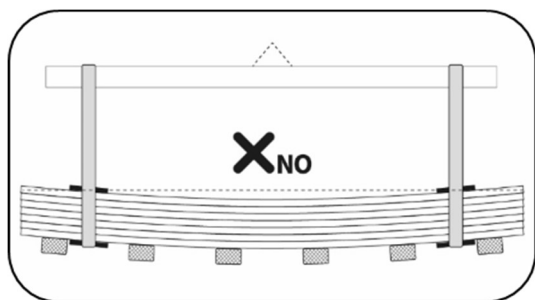


In fase di movimentazione i pacchi devono essere sempre imbragati in almeno due punti, distanti tra loro non meno della metà della lunghezza dei pacchi stessi.

Il sollevamento deve preferibilmente essere effettuato con **cinghie tessute con fibra sintetica** (nylon) di larghezza non minore di 10 cm in modo che il carico sulla cinghia sia distribuito e non provochi deformazioni.

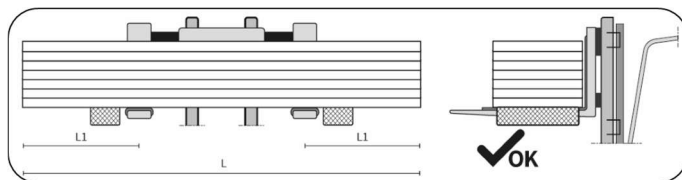
Devono essere impiegati appositi **distanziatori** posti al di sotto e al di sopra del pacco, costituiti da robusti elementi piani di legno o materiale plastico rigido protetto da materiale più morbido che impediscano il diretto contatto delle cinghie e il danneggiamento del pannello nel pacco.

La presa dei pacchi eseguita con modalità errate come l'impiego di mezzi di presa non corretti e/o dimensionati in modo errato oppure senza considerare la giusta distanza dei punti di presa può provocare alterazioni e conseguenti danni ai pannelli nel pacco.

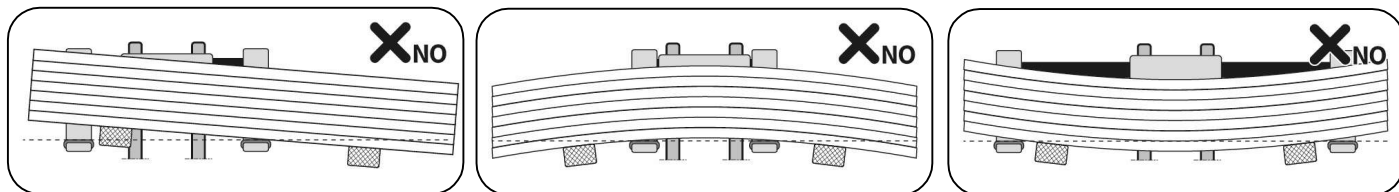


In assenza di bilancino, in alcuni casi lo scarico può avvenire anche mediante l'impiego di idonei **carrelli elevatori a forche**.

Per evitare il danneggiamento del pannello o addirittura la rottura del pacco, in questi casi il mezzo di sollevamento deve avere distanza tra le forche e larghezza delle stesse **che tengano in considerazione la lunghezza** del pacco, il suo **peso**, nonché lo **spessore dei pannelli** che influisce sulla flessione del pacco.

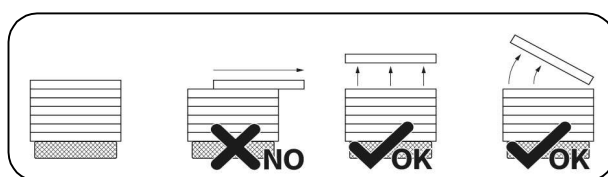


Nel caso in cui il pacco venga sollevato in modo non bilanciato, non tenendo conto dei punti di presa corretti, si rischiano conseguenze come la caduta del pacco o la deformazione e il danneggiamento dei pannelli.



La movimentazione dei pannelli in cantiere deve essere eseguita con opportuni **sistemi di sollevamento** che siano stati **adeguatamente progettati e dimensionati** in modo da non provocare il danneggiamento del materiale in fase di montaggio.

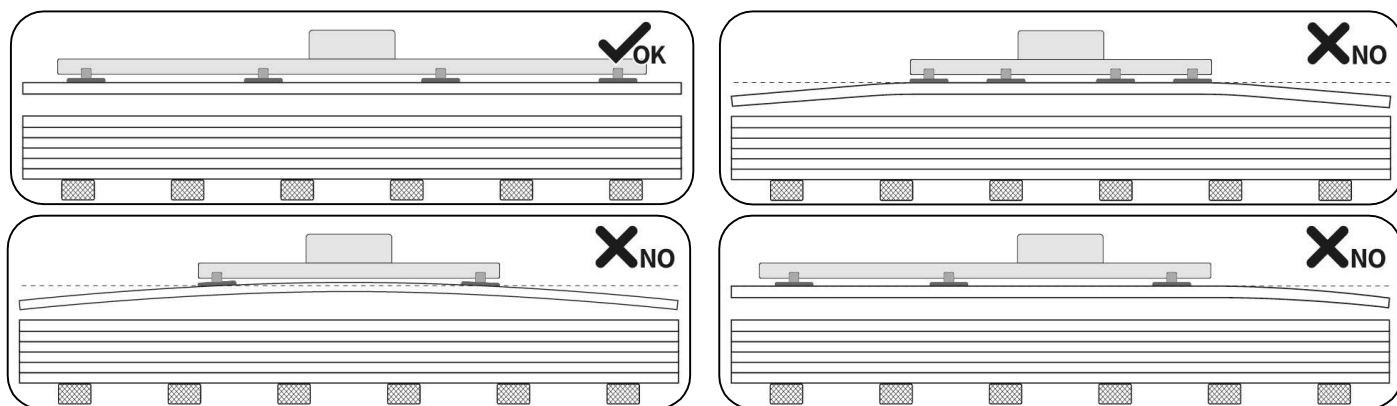
La **movimentazione manuale** del singolo elemento dovrà sempre essere effettuata sollevando l'elemento stesso **senza strisciarlo** su quello inferiore ed eventualmente ruotandolo di costa a fianco del pacco avendo cura di non danneggiare il giunto longitudinale del pannello; il trasporto se seguito a mano dovrà essere effettuato almeno da due persone in funzione della lunghezza.



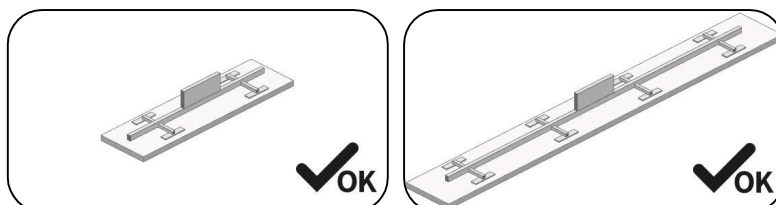
Qualora necessario a seconda della dimensione e del peso del singolo pannello si consiglia di provvedere a idonei strumenti di sollevamento meccanico, quali ad esempio **sollevatori a ventose** o apposite **pinze / ganasce**.

Nel caso in cui si utilizzino sistemi a ventose, è necessario prevedere **un'adeguata distribuzione e numero di ventose** rispetto alla superficie e al peso del pannello; il sistema deve essere fornito di ventose adatte al sollevamento di pannelli sandwich, ad esempio che possano supportare la possibilità di inserire **appositi pads** all'interno delle ventose per **prevenire il distacco del supporto metallico**. Quando presente, il film di protezione sul supporto metallico dovrà essere rimosso precedentemente all'applicazione delle ventose, quantomeno nella porzione interessata.

Lo studio e l'analisi dei sistemi a ventosa da impiegare è fondamentale per evitare di danneggiare i pannelli, per tanto si consiglia di progettare soluzioni adeguate confrontandosi anche con i fornitori dei sistemi in quanto esperti del settore. **Una mancata progettazione del sistema di sollevamento può portare a rotture dei pannelli conseguenti all'imbarco degli stessi.**



Vengono riportati di seguito, a titolo di esempio, due soluzioni concettuali per sistemi a ventosa corrette in cui vengono adeguatamente distribuite le ventose in funzione della lunghezza del pannello.



La messa in opera dei pannelli deve essere eseguita da personale qualificato a conoscenza delle regole della buona tecnica.

Le istruzioni per l'impiego sono riportate nei manuali di prodotto scaricabili dal nostro sito [www.marcegagliabuildtech.it](http://www.marcegagliabuildtech.it) alla sezione "cataloghi e manuali". Gli equipaggiamenti del personale, in particolare tutti i DPI, devono essere tali da garantire la sicurezza del lavoratore ed impedire danneggiamenti dei pannelli durante le fasi di movimentazione ed installazione.

**GARANZIA: La non osservanza di queste minime prescrizioni esonera Marcegaglia Buildtech da ogni responsabilità in merito al danneggiamento dei prodotti e la decadenza della garanzia prevista dalle**

# Istruzioni di montaggio

## Sistemi di fissaggio

Il sistema di fissaggio più appropriato al progetto va stabilito in funzione della tipologia di montaggio, considerando le strutture di appoggio (carpenteria metallica) in modo da garantire sicurezza, stabilità e tenuta.

Gli elementi di fissaggio devono essere in grado di resistere alle forze dinamiche delle sollecitazioni cui i pannelli coibentati vengono sottoposti (sbalzi di temperatura, carico del vento, calpestio, ecc.) garantendo la tenuta meccanica, la portata e l'isolamento.

Il numero e il posizionamento dei fissaggi varia in base al progetto e ad alcune variabili tra cui le condizioni locali del vento, l'interasse degli arcarecci e degli elementi di baraccatura, l'altezza del fabbricato.

Esistono due tipologie di fissaggio:

- **Ancoraggi strutturali principali**

Fissano il pannello parete alla struttura portante e garantiscono l'ancoraggio, la resistenza meccanica e la portata dei carichi applicati.

- **Fissaggi di cucitura**

Non strutturali, sono funzionali al fissaggio della lattoneria, degli elementi metallici di rifinitura e delle lamiere dei pannelli tra di loro.

Le attrezzature di fissaggio si distinguono in:

- **Viti autofilettanti (A)**

Sono applicabili dopo aver predisposto il foro nel pannello e sull'arcareccio della struttura sottostante.

- **Viti autoperforanti (B)**

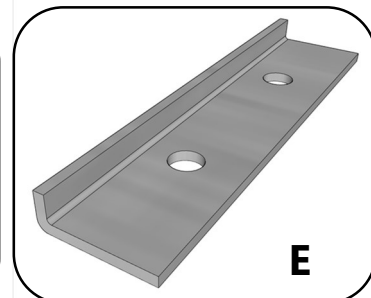
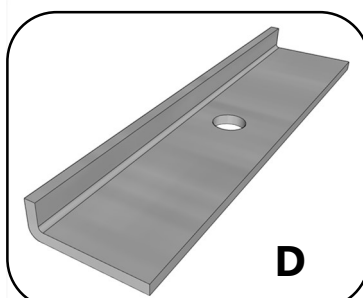
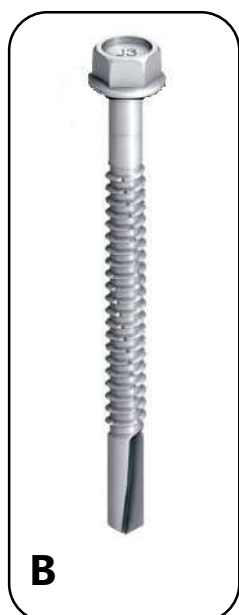
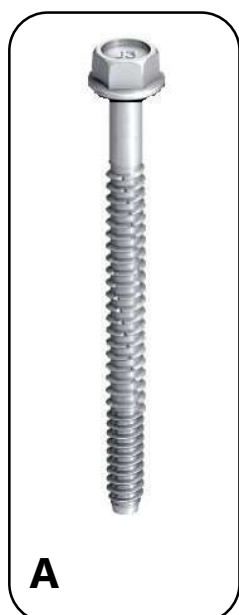
Sono applicabili direttamente, senza la predisposizione dei fori, con il solo uso dell'avvitatore.

- **Viti di cucitura (C)**

Di dimensioni più ridotte, sono impiegate per il fissaggio degli elementi di lattoneria.

- **Piastrine di rinforzo (D, E)**

Disponibili nella versione da uno o due fori, permettono di rinforzare e ottimizzare il sistema di fissaggio.





## Montaggio e attrezzature

Operazioni preliminari:

- Visionare gli elaborati di progetto e attenersi alle relative prescrizioni.
- Controllare che la struttura di sostegno sia posizionata correttamente, non presenti deformazioni o disallineamenti e sia completamente vincolata al resto della struttura.
- Assicurarsi che non sussistano interferenze con linee elettriche aeree nella zona di manovra del materiale.
- Predisporre le opportune opere antinfortunistiche secondo le normative vigenti per lavori in quota.
- Controllare che tutte le maestranze operanti in quota siano dotate degli adeguati dispositivi di protezione individuale antinfortunistici secondo le norme vigenti.
- Predisporre tutte le linee elettriche di alimentazione delle attrezzature utilizzate secondo le norme vigenti.
- Rimuovere su tutta la lunghezza del pannello l'eventuale film protettivo applicato sulle lamiere preverniciate.

### Attrezzature per il montaggio

Per la posa in opera dei pannelli coibentati è necessario l'impiego di attrezzi e utensili idonei e in adeguato stato di manutenzione.

La lista seguente riporta, in modo non esaustivo, le attrezzature di cui si consiglia l'impiego e quelle il cui utilizzo va evitato tassativamente.



**TRAPANO PORTATILE**  
con punte elicoidali  
max 8 mm Ø



**AVVITATORE**  
con inversione di marcia



**SEGHETTO  
ALTERNATIVO**



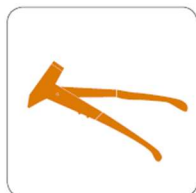
**ASPIRAPOLVERE**



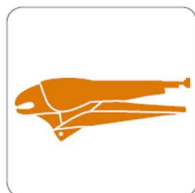
**CESOIE**  
(destra e sinistra)



**SMERIGLIATRICE  
ANGOLARE**



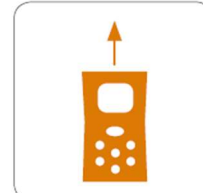
**RIVETTATRICE**  
2,5-5 mm



**PINZE A SCATTO**



**FILO A PIOMBO**



**MISURATORE LASER**



**RASCHIETTO**



**LIVELLA**



**PINZE UNIVERSALI**



**MAZZETTA**

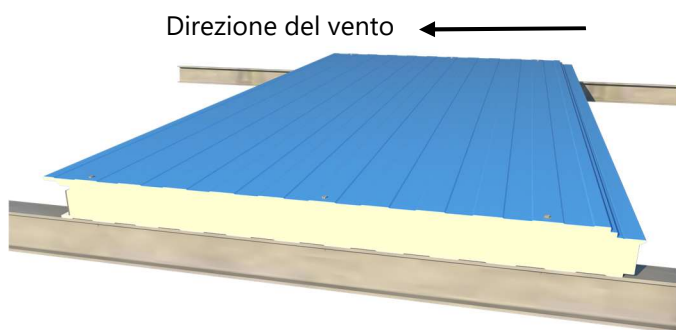
### Sollevamento con sistema a ventose

Nel caso in cui venga preso in considerazione il sistema di sollevamento a ventose, è necessario dimensionare opportunamente la superficie delle ventose e definire un corretto numero di punti di presa in funzione della lunghezza, dello spessore e quindi del peso dei pannelli. Un sistema a ventose non progettato adeguatamente può portare a deformazioni del pannello e a distacchi della lamiera dallo strato isolante.

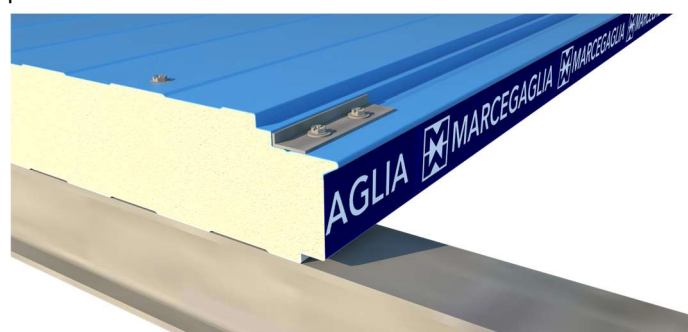


## Posa in verticale

Dopo la posa della scossalina di base individuare il punto d'inizio della posa del primo pannello.



Fissare alla carpenteria retrostante il pannello lungo entrambe le testate con viti passanti e successivamente il giunto maschio interponendo tra le viti e il pannello una piastrina di rinforzo in acciaio.



La tabella riporta le lunghezze utili consigliate per le viti in funzione dello spessore in mm del pannello parete da montare.

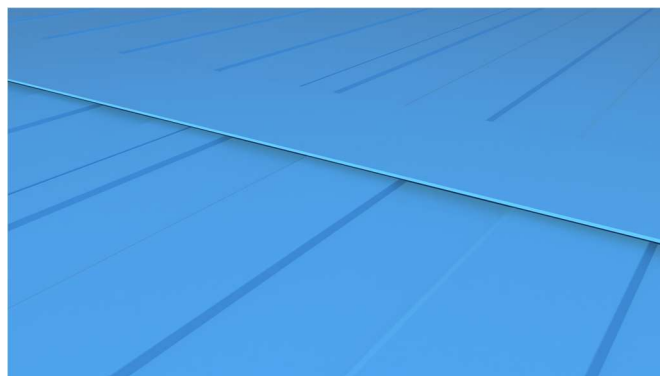
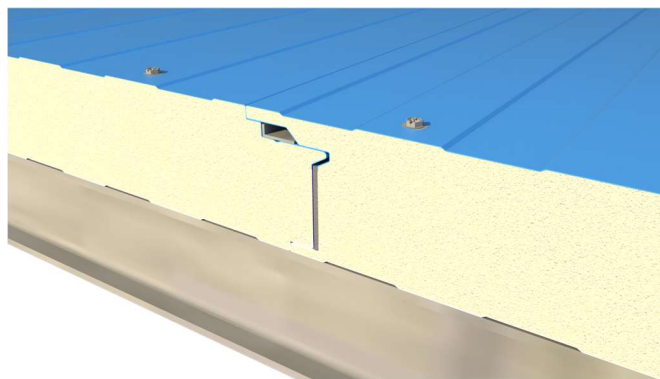
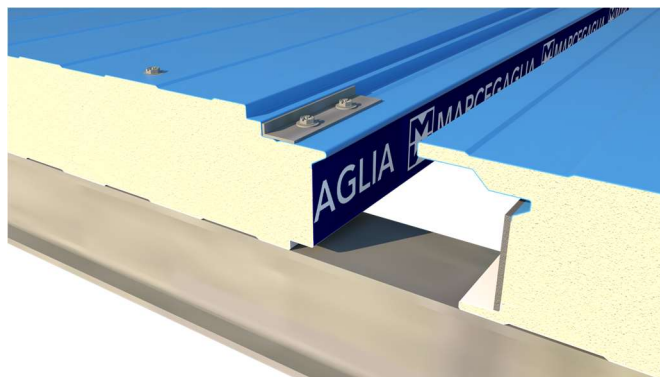
Spessore Pannello	Lunghezza minima delle viti
50	56 mm
60	66 mm
80	86 mm
100	106 mm
120	126 mm
150	156 mm

Prima di mettere in opera il pannello successivo, verificare che le zone di contatto siano pulite e non siano presenti residui o eventuali sbavature di schiuma poliuretanic.

Eeguire quindi il montaggio del secondo pannello innestando la femmina sul maschio del primo pannello.

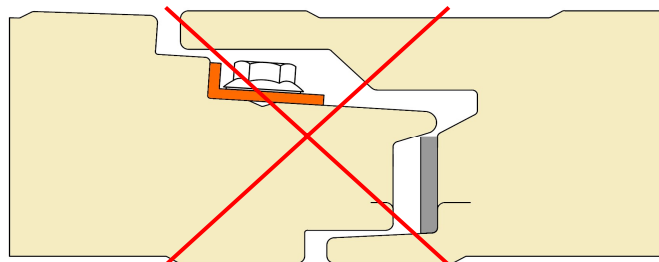
Verificare che i pannelli siano completamente allineati dopo l'aggancio e procedere al fissaggio in modo analogo al primo pannello.

In modo analogo, procedere con la posa dei pannelli successivi fino al termine della parete e completare l'opera con lattonerie che nascondano le zone di testa-testa dei pannelli e le viti di fissaggio.



Al termine di qualsiasi attività di taglio, foratura e fissaggio, provvedere alla **rimozione minuziosa degli sfridi metallici** per fare in modo che le superfici restino pulite.

Per la realizzazione di raccordi angolari di parete, per il taglio di porte e finestre e altri dettagli costruttivi si rimanda alla sezione *Esempi di soluzioni per l'assemblaggio di pannelli parete a fissaggio nascosto* presente nel manuale tecnico.



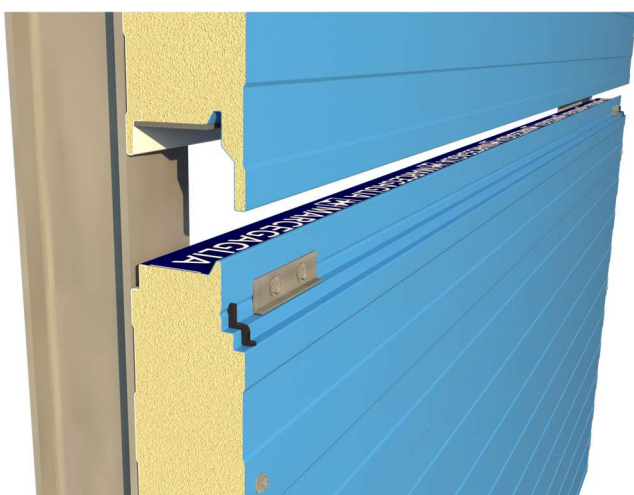
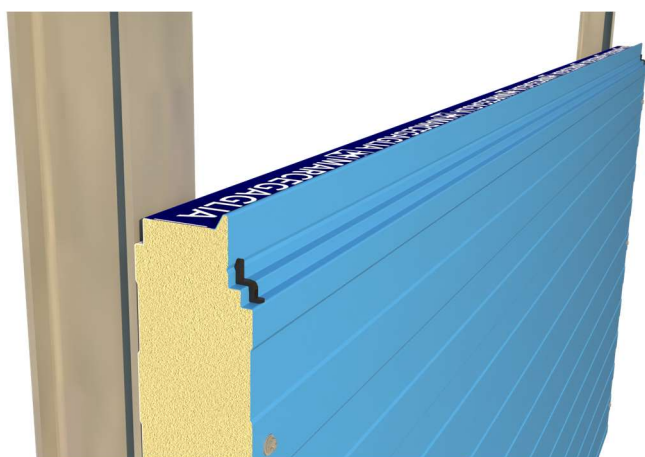
Si ricorda di prestare molta attenzione al corretto serraggio delle viti, poiché in caso per esempio di serraggio eccessivo si corre il rischio di deformare il giunto e causare imperfezioni.

## Posa in orizzontale

Per il montaggio dei pannelli parete in modalità orizzontale occorre considerare che l'incastro maschio - femmina è stato concepito per poter garantire le proprietà di isolamento termico e di tenuta all'acqua lungo tutte le linee di giunzione tra i pannelli, sia nel caso di applicazione in esterni (acque piovane e umidità), sia in interni (condensa, vapore acqueo).

Per garantire queste proprietà è necessario porre la massima cura durante la posa, verificando sempre la perfetta orizzontalità dei pannelli. Alla loro sovrapposizione, inoltre, deve seguire immediatamente l'operazione di serraggio e fissaggio mediante le viti nei punti prestabiliti dal sistema costruttivo.

Posizionare il primo pannello con il lato maschio orientato verso l'alto e applicare un sottile strato di silicone in testa al pannello, da entrambe le estremità come mostrato nell'immagine seguente. In questo modo il giunto è in grado di impedire l'ingresso di umidità e di acqua piovana dall'esterno e di evitarne lo scorrimento lungo i bordi.

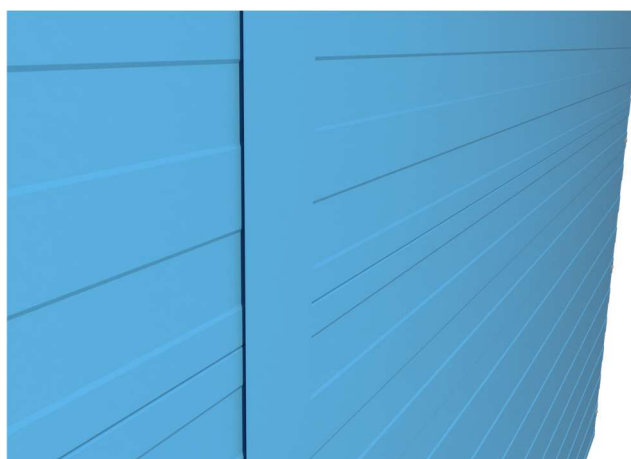
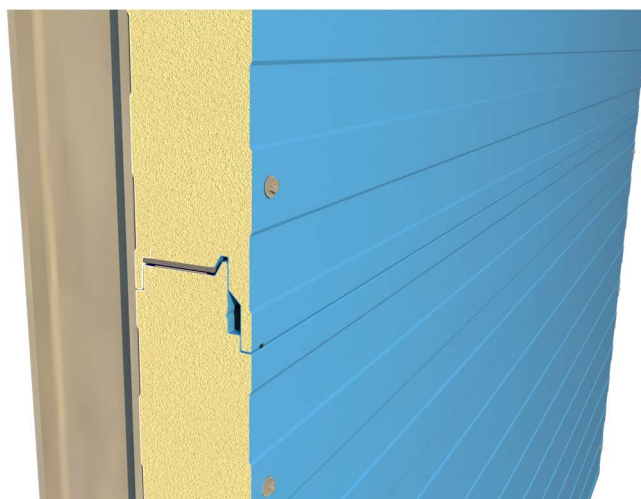


Verificare la perfetta orizzontalità del pannello e fissarlo con le viti passanti ai montanti strutturali lungo entrambe le testate del pannello e quindi in prossimità del giunto maschio interponendo tra le viti e il pannello una piastra di distribuzione in acciaio. Le viti dovranno essere di lunghezza appropriata (cfr. la sezione relativa alla posa verticale).

La posizione dei fissaggi dovrà sempre essere tale da garantire la resistenza alle sollecitazioni, comprese le forze di depressione.

Prima di mettere in opera il pannello successivo, verificare che le zone di contatto siano pulite e non siano presenti residui o eventuali sbavature di schiuma poliuretanic.

Posizionare il secondo pannello incastrando la parte femmina sul sottostante maschio del primo pannello.

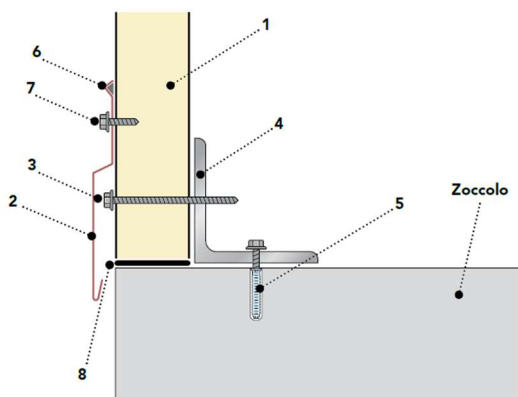


Fissare il secondo pannello ai montanti strutturali in modo analogo al primo pannello e poi procedere con la posa dei pannelli successivi fino alla sommità della parete.

Completare l'opera con lattonomie che coprano le zone di testa-testa dei pannelli e le viti di fissaggio.

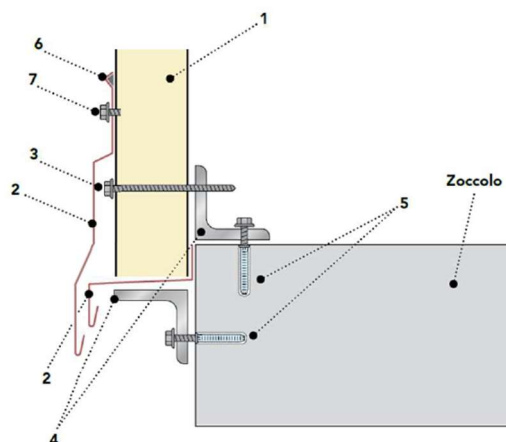
# Esempi di soluzioni per l'assemblaggio di pannelli parete

## 1a - Montaggio di pannelli parete sullo zoccolo in posizione verticale

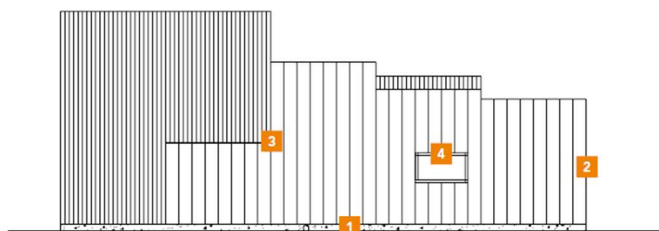


1	Pannello parete
2	Scossalina
3	Vite di fissaggio pannello
4	Angolare d'acciaio secondo progetto tecnico
5	Ancoraggio
6	Massa di tenuta butilica
7	Vite di fissaggio lattoneria
8	Guarnizione di base

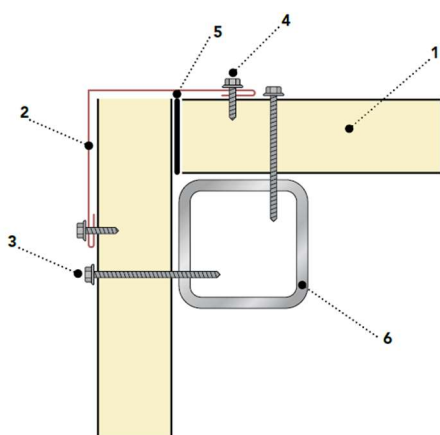
## 1b - Montaggio di pannelli parete esternamente allo zoccolo in posizione verticale



1	Pannello parete
2	Scossalina
3	Vite di fissaggio pannello
4	Angolare d'acciaio secondo progetto tecnico
5	Ancoraggio
6	Massa di tenuta butilica
7	Vite di fissaggio lattoneria



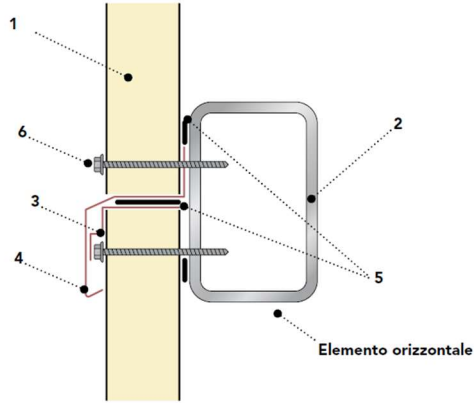
## 2 - Raccordi d'angolo



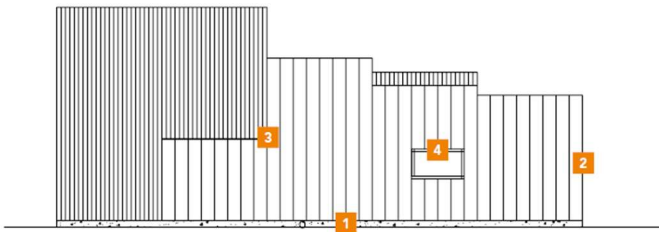
1	Pannello parete
2	Scossalina d'angolo esterna
3	Viti di fissaggio pannello
4	Viti di fissaggio lattonerie
5	Guarnizione flessibile (o schiuma poliuretana)
6	Tubo strutturale in acciaio secondo progetto tecnico



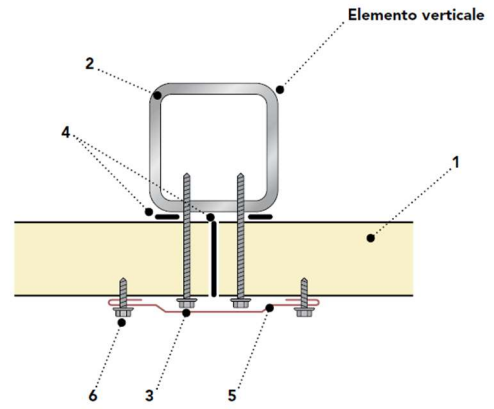
### 3a - Accoppiamento tra pannelli parete con montaggio in verticale



1	Pannello parete
2	Tubo strutturale in acciaio secondo progetto tecnico
3	Scossalina di supporto
4	Lattoneria di giunzione
5	Guarnizioni flessibili
6	Viti di fissaggio pannello

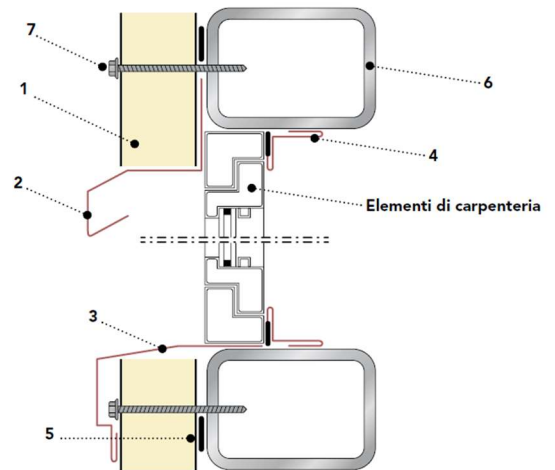


### 3b - Accoppiamento tra pannelli parete con montaggio orizzontale



1	Pannello parete
2	Tubo strutturale in acciaio secondo progetto tecnico
3	Viti di fissaggio pannello
4	Guarnizione flessibile (o schiuma poliuretanic)
5	Scossalina
6	Viti di fissaggio lattoneria

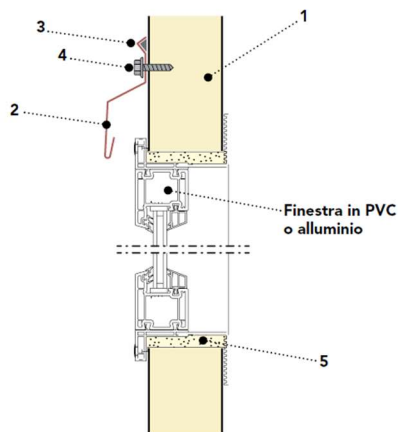
### 4a - Giuntura di pannelli parete con finestra



1	Pannello parete
2	Lattoneria di protezione
3	Plancia di chiusura
4	Coprifilo
5	Guarnizioni flessibili
6	Tubo strutturale in acciaio secondo progetto tecnico
7	Viti di fissaggio pannello

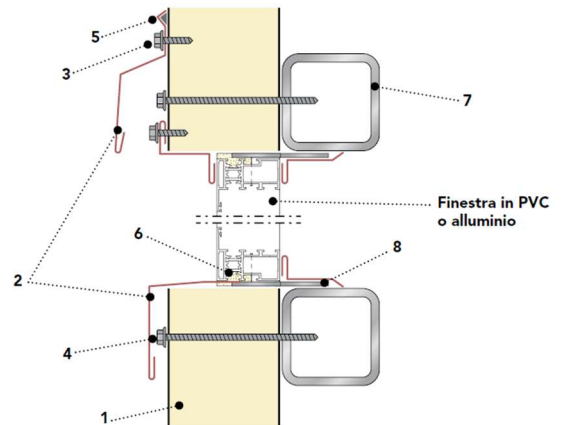


#### 4b - Giuntura di pannelli parete con finestra



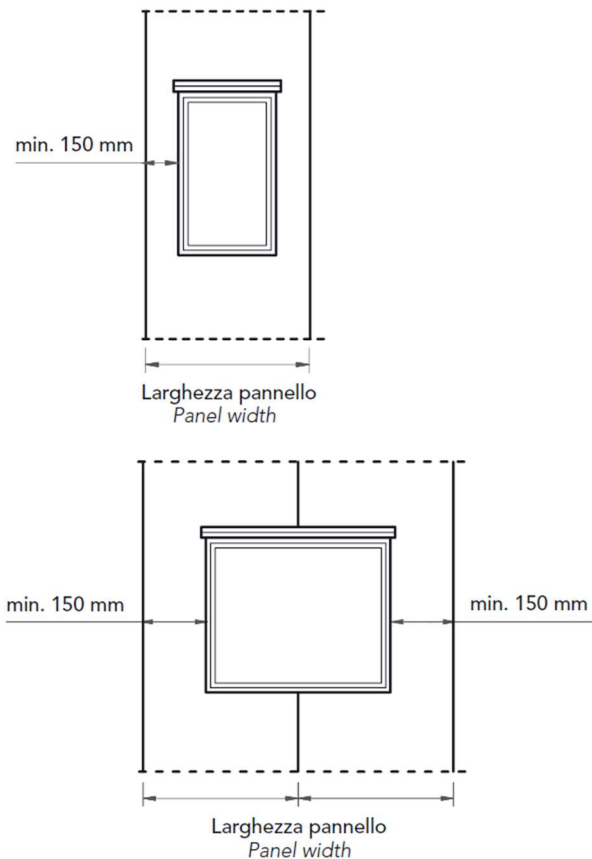
1	Pannello parete
2	Scossalina
3	Massa di tenuta ad es. butilica
4	Vite di fissaggio lattonerie
5	Schiuma in poliuretano

#### 4c - Giuntura di pannelli parete per finestra con telaio interno

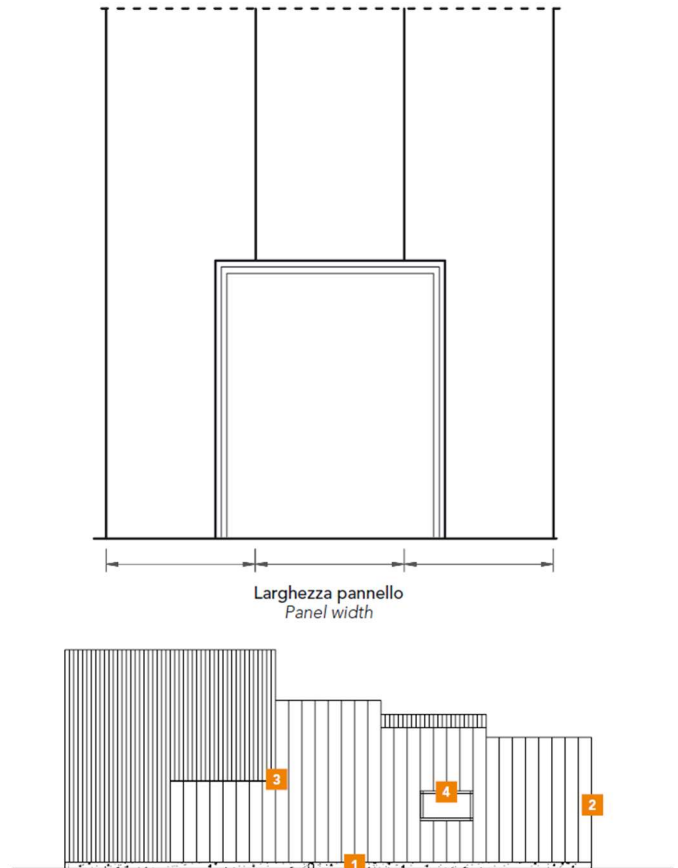


1	Pannello parete
2	Scossalina
3	Viti di fissaggio lattonerie
4	Viti di fissaggio pannello
5	Massa di tenuta ad es. butilica
6	Schiuma in poliuretano
7	Tubi strutturali in acciaio secondo progetto tecnico
8	Barra in acciaio saldata al chiavistello secondo progetto tecnico

#### ESEMPIO DI TAGLIO PER FINESTRA



#### ESEMPIO DI TAGLIO PER PORTA



## Manutenzione e smaltimento

### Manutenzione ordinaria

La manutenzione ordinaria è di competenza dell'utilizzatore finale e ha la funzione di mantenere inalterate l'estetica e la funzionalità dei pannelli parete nel corso degli anni successivi al loro impiego.

Va previsto un **piano periodico di manutenzione** che deve includere il controllo:

- delle **sigillature**, il cui deperimento e usura potrebbero causare una riduzione della tenuta all'aria e all'acqua;
- di tutti i **fissaggi**, per verificarne il buon serraggio.

Di seguito le principali cause di intervento e le misure da adottare:

- **Deposito di prodotti di natura aggressiva:** ispezionare con particolare attenzione le zone interessate ed effettuare una pulizia approfondita.
- **Graffi o abrasioni della preverniciatura** provocati o dal transito degli operatori o da cause accidentali: provvedere all'eliminazione mediante un ritocco della vernice.
- **Perdita delle proprietà elastiche o di tenuta della sigillatura** nei giunti delle lattonerie: provvedere al ripristino della sigillatura, previa pulizia della preesistente.
- **Assentamento delle strutture e dei pannelli con allentamenti del serraggio delle viti di fissaggio:** provvedere ad un controllo e procedere ad un accurato serraggio delle viti.
- **Ammaccature provocate da urti:** si potrà, in alcuni casi, intervenire ripristinando la superficie; se questo tipo di intervento non fosse attuabile, si dovrà sostituire il pannello danneggiato.
- **Formazione di muffe e alghe**, possibile nel caso di ambienti con alti tassi di umidità, in ombra o con acqua stagnante: inumidire la zona da pulire con acqua fredda e successivamente, utilizzando una spazzola non abrasiva, rimuovere i depositi con una soluzione molto diluita di acqua, candeggina e un bicchiere di sapone liquido. Sciacquare con acqua pulita.
- **Depositi di sali**, ad esempio in ambienti marini: nel caso di incrostazioni superficiali leggere è sufficiente utilizzare acqua fredda fatta defluire attraverso una manichetta da giardino alla pressione standard della

linea di distribuzione pubblica. Per tutti gli altri casi è necessario inumidire la superficie da trattare con acqua fredda e successivamente, utilizzando una spazzola non abrasiva, rimuovere i depositi con una soluzione molto diluita di acqua, candeggina e un bicchiere di sapone liquido. Sciacquare con acqua pulita.

**Il mancato rispetto di queste avvertenze può causare danni permanenti alla superficie, compromettendo la durata del prodotto.**

**Per ulteriori e più precise informazioni consultare l'informativa tecnica "Manutenzione e ripristino dei preverniciati".**

### Smaltimento

Lo smaltimento dei pannelli coibentati per pareti deve essere affidato unicamente a società autorizzate ed eseguito nel rispetto delle leggi vigenti.



# Dati di sicurezza

Si precisa che il prodotto a cui fa riferimento il presente documento è classificato ai sensi del regolamento (CE) 1907/06-REACH come articolo privo di rilascio intenzionale di sostanze chimiche e come tale non richiede la redazione di una scheda di sicurezza.

Marcegaglia Buildtech intende comunque identificare i principali pericoli dovuti all'utilizzo dell'articolo in questione.

## 1. Identificazione del prodotto

Pannello coibentato composto da due strati metallici che contengono in maniera solidale uno strato isolante di schiuma poliuretanica.

## Identificazione della società / impresa

MARCEGAGLIA Buildtech S.r.l.

Via Bresciani 16 – 46040 – Gazoldo degli Ippoliti (MN) - IT

Phone +39.03766851

E-mail: tamponamento@marcegaglia.com

## 2. Identificazione dei pericoli

Il prodotto non presenta pericoli per la salute umana in normali condizioni d'uso ai sensi del REG CE 1272/08.

## 3. Composizione / informazioni sugli ingredienti

Il prodotto è composto da due lamiere di acciaio preverniciato che contengono all'interno uno strato isolante di schiuma poliuretano.

Componente	% in peso
Supporti metallici	47-63
Guarnizioni	≈1
Materiale isolante	36-52

## 4. Misure di primo soccorso

La manipolazione del prodotto senza gli adeguati DPI può provocare lesioni alla pelle e agli occhi a causa della presenza delle lamiere in acciaio, in questo caso contattare subito un medico. In caso di esposizione prolungata alle polveri trasportare la persona colpita in luogo aerato.

## 5. Misure antincendio

La schiuma poliuretanica non è infiammabile, ma in quanto materiale organico risulta combustibile. La protezione dei supporti metallici permette però di ridurre il rischio di incendio ad un livello basso.

Il materiale utilizzato per gli imballi è combustibile e se coinvolto in un incendio sviluppa gas e fumi che potrebbero ridurre la visibilità.

## Mezzi di estinzione

Tutti i mezzi di estinzione sono applicabili. Per incendi di grandi proporzioni utilizzare acqua, schiume alcool-resistenti o di tipo universale secondo le istruzioni del fabbricante. Per incendi di proporzioni limitate utilizzare anidride carbonica o polvere chimica.

## 6. Misure in caso di rilascio accidentale

Il prodotto è stabile, non sono previste misure speciali da prendere.

In caso di rilascio accidentale di polveri di poliuretano (provenienti ad esempio da operazioni di taglio) rimuovere il materiale preferendo sistemi di aspirazione, aerare il locale e tenere lontano da fonti di accensione. Effettuare tali operazioni con una maschera protettiva.

## 7. Manipolazione ed immagazzinamento

Manipolare utilizzando gli adeguati dispositivi di protezione individuale. Per maggiori informazioni riguardo la manipolazione e i dispositivi di protezione personale da utilizzare consultare la sezione 8. Per la corretta movimentazione e il corretto stoccaggio fare riferimento alla sezione "Norme per la movimentazione e lo stoccaggio dei materiali" presente nel manuale tecnico.

## 8. Protezione individuale

### Protezione respiratoria

Il normale utilizzo non richiede alcuna protezione per le vie respiratorie. In caso risulti necessario alle attività lavorative tagliare i pannelli ed effettuare una qualsiasi operazione che possa portare allo sviluppo di polveri si consiglia di installare un appropriato sistema di aspirazione e abbattimento.

Quando questo non è possibile o le concentrazioni di polveri nell'ambiente di lavoro rimangono a concentrazioni elevate si valuti la possibilità di isolare l'area di produzione delle polveri o fornire gli operatori di dispositivi per la protezione delle vie respiratorie adeguati.

### Protezione delle mani

La presenza delle lamiere in acciaio può provocare tagli o lesioni al tessuto cutaneo e a tal proposito, durante le normali operazioni che prevedono la manipolazione dei pannelli, devono essere indossati guanti in pelle o in cuoio resistenti all'abrasione, al taglio, allo strappo e alla perforazione, conformi alla norma UNI EN 388.

### Protezione degli occhi

Il normale utilizzo non richiede alcuna protezione per gli occhi. In caso risulti necessario alle attività lavorative tagliare i pannelli ed effettuare una qualsiasi operazione che possa portare alla produzione di schegge o particelle proiettile, si consiglia di indossare occhiali di protezione in polycarbonato contro la proiezione di particelle ad alta velocità/bassa energia di impatto; conforme alla norma EN 166.

#### Protezione della pelle

Il normale utilizzo non richiede alcuna protezione specifica diversa dagli indumenti di lavoro.

#### **Controllo dell'esposizione ambientale**

Il normale utilizzo non richiede alcuna misura specifica di riduzione dell'esposizione ambientale in quanto il prodotto è da considerarsi atossico. Nel caso si renda necessario tagliare i pannelli ed effettuare una qualsiasi operazione che possa portare alla produzione di polvere, installare un impianto di aspirazione con relativo sistema di abbattimento al fine di limitare l'inquinamento ambientale.

#### **9. Proprietà fisiche e chimiche**

Aspetto: il prodotto si presenta sotto forma di pannello ricoperto con rivestimenti metallici e anima in schiuma di poliuretano espanso di colore giallo paglierino.

Odore: Inodore

Punto di ebollizione: Non applicabile

Punto di fusione: la lamiera fonde in funzione del metallo, il poliuretano non fonde e non gocciola.

Punto di infiammabilità: poliuretano tra i 300 e i 400°C.

Potere calorifico: 6500-7500 kcal / kg

Auto-infiammabilità: non applicabile

Proprietà esplosive: non applicabile

Proprietà comburenti: non applicabile

Pressione di vapore: non applicabile

Idrosolubilità: non applicabile

Liposolubilità: non applicabile

Coefficiente di ripartizione: non applicabile

#### **10. Stabilità e reattività**

L'acciaio preverniciato e il poliuretano sono stabili in condizioni atmosferiche normali.

#### **Condizioni da evitare:**

Evitare l'utilizzo di fiamme libere in prossimità di polveri di poliuretano.

#### **11. Informazioni tossicologiche**

22 Marcegaglia Buildtech

Allo stato attuale delle conoscenze il materiale è da considerarsi atossico.

#### **12. Informazioni ecologiche**

Non vi sono effetti nocivi conosciuti per l'ambiente.

Nel caso si renda necessario tagliare i pannelli ed effettuare una qualsiasi operazione che possa portare alla produzione di polvere, installare un impianto di aspirazione con relativo sistema di abbattimento al fine di limitare l'inquinamento ambientale.

#### **13. Considerazioni sullo smaltimento**

Lo smaltimento dei pannelli in poliuretano deve essere affidato unicamente a società autorizzate ed eseguito nel rispetto delle leggi vigenti.

#### **14. Informazioni sul trasporto**

Nel trasporto non si devono adottare particolari provvedimenti.

#### **15. Informazioni sulla regolamentazione**

Nessuna restrizione ai sensi dell'allegato XVII del Regolamento REACH. Nessun ingrediente è incluso nella REACH Candidate List (> 0,1 % m/m). Regolamento (CE) n. 1907/2006 del Parlamento europeo e del Consiglio, del 18 dicembre 2006, concernente la registrazione, la valutazione, l'autorizzazione e la restrizione delle sostanze chimiche (REACH).

Regolamento (CE) n. 1272/2008 del Parlamento europeo e del Consiglio del 16 dicembre 2008 relativo alla classificazione, all'etichettatura e all'imballaggio delle sostanze e delle miscele che modifica e abroga le direttive 67/548/CEE e 1999/45/CE e che reca modifica al regolamento (CE) n. 1907/2006.

Regolamento 830/2015 allegato II del REACH.

D.lgs. 81/2008 Testo Unico per la Salute e Sicurezza nei Luoghi di Lavoro.

#### **16. Altre informazioni**

Le informazioni contenute in questa scheda si basano sulle nostre conoscenze ed esperienze alla data dell'ultima versione. L'utilizzatore deve assicurarsi della idoneità e completezza delle informazioni in relazione allo specifico uso del prodotto.

Non si deve interpretare tale documento come garanzia di alcuna proprietà specifica del prodotto. Poiché l'uso del prodotto non cade sotto il nostro diretto controllo, è obbligo dell'utilizzatore osservare sotto la propria responsabilità le leggi e le disposizioni vigenti in materia di igiene e sicurezza.

Non si assumono responsabilità per usi impropri. Fornire adeguata formazione al personale addetto all'utilizzo di prodotti chimici.





**Registered seat:**

via Bresciani 16 • 46040 Gazoldo degli Ippoliti (MN) - Italy  
phone + 39 . 0376 6851

[tamponamento@marcegaglia.com](mailto:tamponamento@marcegaglia.com)

[www.marcegagliabuildtech.it](http://www.marcegagliabuildtech.it)

**Main offices and plant:**

**MARCEGAGLIA Pozzolo Formigaro**

Strada Roveri 4 • 15068 Pozzolo Formigaro (AL) - Italy  
phone + 39 0143 7761

[pozzolo@marcegaglia.com](mailto:pozzolo@marcegaglia.com)